

# ARX 16

RODILLO VIBRANTE LIGERO TÁNDEM  
EU Stage V

## ESQUIVA LOS OBSTÁCULOS

El rodillo de tándem ARX 16 trabaja justo al lado de los bordillos y otros obstáculos de forma continua gracias al mando electrónico. La propulsión y vibración doble son estándar y ayudan a lograr los resultados óptimos de apisonamiento. Una de las ventajas para los operarios es la plataforma con alojamiento de goma que reduce las vibraciones, y el panel de instrumentos intuitivo, que permite el control de la máquina incluso por los operarios sin experiencia. ARX 16 está fabricado de componentes de calidad con larga vida útil, lo cual reduce los costes del propietario a lo largo de toda la vida útil de la máquina.

## PRODUCTIVIDAD

### Palanca de accionamiento electrónica

El control de accionamiento de avanzada permite arranques y detenciones suaves durante el funcionamiento de la máquina.

### Junta articulada con oscilación

La gran maniobrabilidad y el contacto constante con la superficie son factores clave para alcanzar alta calidad de compactación.

### Equipo de riego

Sistema de filtración multinivel con un depósito de agua de gran tamaño que extiende los intervalos entre cargas.

## ERGONOMÍA

### Diseño de la plataforma del operador

Espaciosa plataforma del operador con asiento del conductor cómodo.

### Control de accionamiento conveniente & simple

Tablero con pantalla clara y control de la máquina intuitivo.

### Visibilidad Excepcional para el operador

Visibilidad perfecta alrededor de la máquina para mayor seguridad en el sitio de trabajo.

## APLICACIÓN

- Obras pequeñas o medianas
- Carreteras urbanas
- Aceras de madera
- Trabajos de reparación en el centro de la ciudad

## MANTENIMIENTO

### Control diario sin herramientas

Control diario fácil y rápido.

### Partes libres de mantenimiento

Reduce el tiempo requerido para el mantenimiento de la máquina y evita que se dañen los componentes.

### Ubicaciones de puntos de servicio

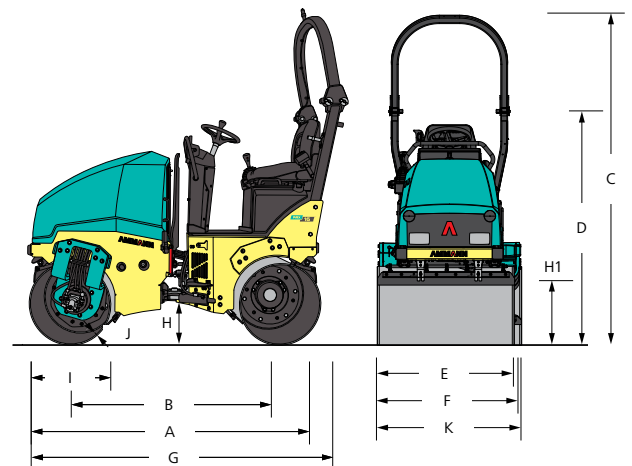
Los puntos de servicio y mantenimiento regular son rápida y fácilmente accesibles.

**AMMANN**

ESPECIFICACIONES TÉCNICAS  
 RODILLO VIBRANTE LIGERO TÁNDEM ARX 16  
 EU STAGE V

## DIMENSIONES

A	LONGITUD DE LA MÁQUINA	2017 mm
B	BASE DE RUEDAS	1440 mm
C	ALTURA DE LA MÁQUINA	2402 mm
D	ALTURA DE LA MÁQUINA (ROPS PLEGADO)	1731 mm
E	ANCHURA DEL TAMBOR	900 mm
F	DÉGAGEMENT LATÉRAL	950 mm
G	LONGITUD DE LA MÁQUINA	2222 mm
H	ALTURA LIBRE	228 mm
H1	LATERAL LIBRE	370 mm
I	DIÁMETRO DEL TAMBOR	577 mm
J	GROSOR DEL TAMBOR	13 mm
K	ANCHURA DE LA MÁQUINA (TOTAL)	952 mm



## PESO Y PROPIEDADES DE TRABAJO

PESO DE FUNCIONAMIENTO CECE	1520 kg
PESO DE FUNCIONAMIENTO MÁX.	1700 kg
CARGA ESTÁTICA LINEAL	8.4 kg/cm
RADIO DE GIRO INTERIOR	2125 mm
ANGULO DE DIRECCIÓN/OSCILACIÓN	31/5 ±°
CAMBIO DE POSICIÓN DE LOS RODETES	50 mm

## MOTOR

TIPO DEL MOTOR	YANMAR 3TNV76
CLASE DE EMISIONES	EU Stage V
POTENCIA SEGÚN ISO 3046	15.1 kW / 20.2 HP
CILINDRO/L	3 cilindros / 1116/ccm
1. /2. VELOCIDAD DE TRABAJO	2100 / 2400 rpm
VELOCIDAD DE RODADO KM/H	8 km/h
FUERZA ASCENSIONAL CON/SIN VIBR.	30 / 40 %

### ESTÁNDAR

- Vibraciones delanteras y traseras y propulsión
- Sistema de presión de pulso con intervalos de riego
- 2 frecuencias de trabajo
- Sistema de control con parada de emergencia
- Control de vibración Ammann
- Gancho elevador central
- Puertos hidráulicos de chequeo
- Diagnóstico a bordo
- Parachoques de goma delanteros / traseros
- ATC - Ammann Traction Control

## FUERZAS DE APISONAMIENTO

AMPLITUD I	0.5 mm
AMPLITUD II	0.5 mm
FRECUENCIA I	58 Hz
FRECUENCIA II	66 Hz
FUERZA CENTRÍFUGA	23 kN

## VARIOS

BATERÍA / CAPACIDAD	12/77 V/Ah
DEPOSITO DE AGUA	110 l
TANQUE HIDRÁULICO	16 l
DEPÓSITO DE DIESEL	26 l

### OPCIONAIS DEL EQUIPO

- Kit CE con construcción plegable ROPS y luces de trabajo
- Iluminación para ir por la carretera
- Termómetro de infrarrojos
- Bocina de la marcha atrás
- Separador de batería
- Luces de trabajo adicionales (ROPS montado)
- Faro de emergencia
- Segundo mando, a la izquierda
- Apoyos
- Cortadora incluido el mando multifuncional
- Aceite biológico, hidráulico y biodegradable
- Tambores en línea
- Color según el pedido
- Tejado protector de tela
- Servicelink