



ARX 16K

RODILLO VIBRANTE LIGERO TÁNDEM
EU Stage V

RODILLO COMBINADO MÁS LIGERO

Ammann ARX 16K es un rodillo combinado que utiliza el tambor vibrante y también los neumáticos. La versión combinada trabaja bien en la tierra e incluye también el sistema de riego para las aplicaciones de asfalto. Igual que otros rodillos ligeros de tándem trabaja el ARX 16K también justamente al lado de los bordillos y otros objetos y elimina la necesidad de procedimientos especiales de apisonamiento en el borde. Entre las ventajas para los operarios está la palanca electrónica de control para el arranque y llegada suave y el panel de instrumentos intuitivo.

PRODUCTIVIDAD

Palanca de accionamiento electrónica

El control de accionamiento de avanzada permite arranques y detenciones suaves durante el funcionamiento de la máquina.

Junta articulada con oscilación

La gran maniobrabilidad y el contacto constante con la superficie son factores clave para alcanzar alta calidad de compactación.

Equipo de riego

Sistema de filtración multinivel con un depósito de agua de gran tamaño que extiende los intervalos entre cargas.

ERGONOMÍA

Diseño de la plataforma del operador

Espaciosa plataforma del operador con asiento del conductor cómodo.

Control de accionamiento conveniente & simple

Tablero con pantalla clara y control de la máquina intuitivo.

Visibilidad Excepcional para el operador

Visibilidad perfecta alrededor de la máquina para mayor seguridad en el sitio de trabajo.

APLICACIÓN

- Obras pequeñas o medianas
- Carreteras urbanas
- Aceras de madera
- Trabajos de reparación en el centro de la ciudad

MANTENIMIENTO

Control diario sin herramientas

Control diario fácil y rápido.

Partes libres de mantenimiento

Reduce el tiempo requerido para el mantenimiento de la máquina y evita que se dañen los componentes.

Ubicaciones de puntos de servicio

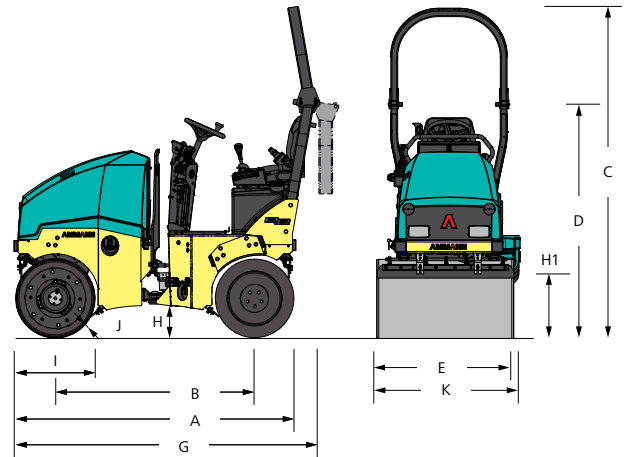
Los puntos de servicio y mantenimiento regular son rápida y fácilmente accesibles.

AMMANN

ESPECIFICACIONES TÉCNICAS
 RODILLO VIBRANTE LIGERO TÁNDEM ARX 16K
 EU STAGE V

DIMENSIONES

A	LONGITUD DE LA MÁQUINA	2017 mm
B	BASE DE RUEDAS	1475 mm
C	ALTURA DE LA MÁQUINA	2402 mm
D	ALTURA DE LA MÁQUINA (ROPS PLEGADO)	1731 mm
E	ANCHURA DEL TAMBOR	900 mm
E	ANCHURA DEL EJE DE NEUMÁTICOS	890 mm
G	LONGITUD DE LA MÁQUINA	2222 mm
H	ALTURA LIBRE	228 mm
H1	LATERAL LIBRE	370 mm
I	DIÁMETRO DEL TAMBOR	577 mm
J	GROSOR DEL TAMBOR	13 mm
K	ANCHURA DE LA MÁQUINA (TOTAL)	947 mm



PESO Y PROPIEDADES DE TRABAJO

PESO DE FUNCIONAMIENTO CECE	1460 kg
PESO DE FUNCIONAMIENTO MÁX.	1700 kg
CARGA ESTÁTICA LINEAL	8.4 kg/cm
RADIO DE GIRO INTERIOR	2125 mm
ANGULO DE DIRECCIÓN/OSCILACIÓN	31/5 ±°
CAMBIO DE POSICIÓN DE LOS RODETES	50 mm

MOTOR

TIPO DEL MOTOR	YANMAR 3TNV76
CLASE DE EMISIONES	EU Stage V
POTENCIA SEGÚN ISO 3046	15.1 kW / 20.2 HP
CILINDRO/L	3 cilindros / 1116/ccm
1. /2. VELOCIDAD DE TRABAJO	2100 / 2400 rpm
VELOCIDAD DE RODADO KM/H	8 km/h
FUERZA ASCENSIONAL CON/SIN VIBR.	30 / 40 %

FUERZAS DE APISONAMIENTO

AMPLITUD I	0.5 mm
AMPLITUD II	0.5 mm
FRECUENCIA I	58 Hz
FRECUENCIA II	66 Hz
FUERZA CENTRÍFUGA	23 kN

VARIOS

BATERÍA / CAPACIDAD	12/77 V/Ah
DEPOSITO DE AGUA	110 l
TANQUE ANTIADHESIVO	10 l
TANQUE HIDRÁULICO	16 l
DEPÓSITO DE DIESEL	26 l
ÍNDICE DE CARGA EN LAS RUEDAS	283 kg
NÚMERO DE RUEDAS	4
DIMENSIÓN DE LOS NEUMÁTICOS	8/60-15

ESTÁNDAR

- Vibraciones delanteras y traseras y propulsión
- Sistema de presión de pulso con intervalos de riego
- Circuito de riego anti-adhesivo
- 2 frecuencias de trabajo
- Sistema de control con parada de emergencia
- Control de vibración Ammann
- Gancho elevador central
- Puertos hidráulicos de chequeo
- Diagnóstico a bordo
- Parachoques de goma delanteros / traseros
- ATC - Ammann Traction Control

OPCIONAIS DEL EQUIPO

- Kit CE con construcción plegable ROPS y luces de trabajo
- Iluminación para ir por la carretera
- Termómetro de infrarrojos
- Bocina de la marcha atrás
- Separador de batería
- Luces de trabajo adicionales (ROPS montado)
- Faro de emergencia
- Segundo mando, a la izquierda
- Apoyos
- Cortadora incluido el mando multifuncional
- Aceite biológico, hidráulico y biodegradable
- Tambores en línea
- Color según el pedido
- Tejado protector de tela
- Servicelink

Para obtener información adicional sobre nuestros productos y servicios, visite la siguiente página web:
www.ammann.com

Los datos de materiales y especificaciones están sujetos a cambios sin aviso previo.
 MSS-1217-02-S1 | © Ammann Group

AMMANN