

ARX 23-2

RODILLO VIBRANTE LIGERO TÁNDEM

EU Stage V / U.S. EPA Tier 4 final



TRABAJAR ALREDEDOR DE OBSTRUCCIONES

Los rodillos tándem livianos ARX 23-2 de Ammann hacen que sea más fácil ver, y trabajar, cerca de obstrucciones. Los rodillos presentan una nueva junta articulada que permite un rápido ajuste de tambores de configuración en línea a configuración de compensación, útil cuando se trabaja cerca de obstrucciones. Los operadores solo necesitan mirar un tambor y saben que el segundo estará a una distancia segura del obstáculo. La configuración del tambor en línea está disponible cuando es momento de productividad en espacios abiertos.

APLICACIÓN

- Obras pequeñas o medianas
- Carreteras urbanas
- Aceras de madera
- Reparaciones de calles de la ciudad
- Mantenimiento de carretera

PRODUCTIVIDAD

Palanca de accionamiento electrónica

El control de accionamiento de avanzada permite arranques y detenciones suaves durante el funcionamiento de la máquina.

Junta articulada con oscilación

La gran maniobrabilidad y el contacto constante con la superficie son factores clave para alcanzar alta calidad de compactación.

Equipo de riego

Sistema de filtración multinivel con un depósito de agua de gran tamaño que extiende los intervalos entre cargas.

ERGONOMÍA

Diseño de la plataforma del operador

Espaciosa plataforma del operador con asiento del conductor cómodo.

Control de accionamiento conveniente & simple

Tablero con pantalla clara y control de la máquina intuitivo.

Visibilidad Excepcional para el operador

Visibilidad perfecta alrededor de la máquina para mayor seguridad en el sitio de trabajo.

MANTENIMIENTO

Control diario sin herramientas

Control diario fácil y rápido.

Partes libres de mantenimiento

Reduce el tiempo requerido para el mantenimiento de la máquina y evita que se dañen los componentes.

Ubicaciones de puntos de servicio

Los puntos de servicio y mantenimiento regular son rápida y fácilmente accesibles.

GROSOR MÁXIMO DE LA CAPA COMPACTADA CON LAS CONDICIONES DE TRABAJO ÓPTIMAS

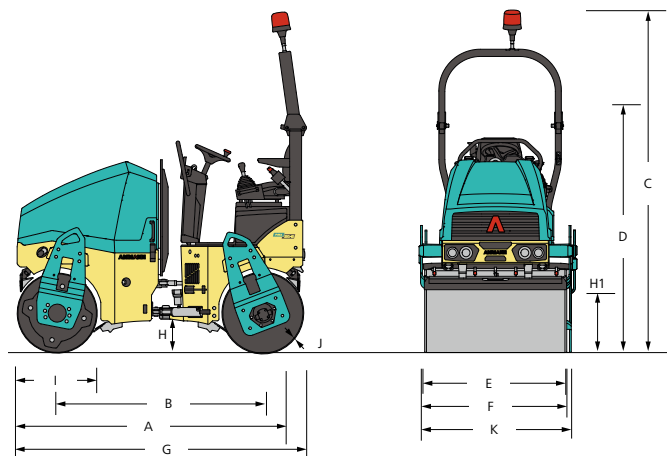
	Arena / grava	Tierras mixtas	Limos	Arcilla	Estabilización	Asfalto
ARX 23-2	250 mm	180 mm	-	-	120 mm	100 mm

AMMANN

ESPECIFICACIONES TÉCNICAS
 RODILLO VIBRANTE LIGERO TÁNDEM ARX 23-2
 EU Stage V / U.S. EPA Tier 4f

DIMENSIONES

A	LONGITUD DE LA MÁQUINA	2500 mm
B	BASE DE RUEDAS	1740 mm
C	ALTURA DE LA MÁQUINA	2550 mm
D	ALTURA DE LA MÁQUINA (ROPS PLEGADO)	1935 mm
E	ANCHURA DEL TAMBOR	1000 mm
F	DÉGAGEMENT LATÉRAL	1040 mm
G	LONGITUD DE LA MÁQUINA	2585 mm
H	ALTURA LIBRE	280 mm
H1	LATERAL LIBRE	490 mm
I	DIÁMETRO DEL TAMBOR	695 mm
J	GROSOR DEL TAMBOR	13 mm
K	ANCHURA DE LA MÁQUINA (TOTAL)	1130 mm



PESO Y PROPIEDADES DE TRABAJO

PESO DE FUNCIONAMIENTO CECE	2230 kg
PESO DE FUNCIONAMIENTO MÁX.	2425 kg
RESISTENCIA DE CARGA DEL TAMBOR DELANTERO	10.8 kg/cm
RESISTENCIA DE CARGA DEL TAMBOR TRASERO	11,6 kg/cm
RADIO DE GIRO INTERIOR	2630 mm
ANGULO DE DIRECCIÓN/OSCILACIÓN	30/6.5 ±°
CAMBIO DE POSICIÓN DE LOS RODETES	40 mm

MOTOR

TIPO DEL MOTOR	Kubota D1803-CR
CLASE DE EMISIONES	EU Stage V / U.S. EPA Tier 4 Final
POTENCIA SEGÚN ISO 3046	25 kW (33.5 HP)
CILINDRO/L	3 cyl / 1826 cm ³
VELOCIDAD NOMINAL	2100 / 2400 rpm
VELOCIDAD DE RODADO	11 km/h
FUERZA ASCENSIONAL CON/SIN VIBR.	30% / 35%

FUERZAS DE APISONAMIENTO

AMPLITUD I	0.5 mm
AMPLITUD II	0.5 mm
FRECUENCIA I	58 Hz
FRECUENCIA II	66 Hz
FUERZA CENTRÍFUGA	33.4 kN
FUERZA CENTRÍFUGA	39.9 kN

VARIOS

BATERÍA / CAPACIDAD	12/77 V/Ah
DEPOSITO DE AGUA	190 l
TANQUE HIDRÁULICO	28.5 l
DEPÓSITO DE DIESEL	35 l

ESTÁNDAR

- Vibraciones delanteras y traseras y propulsión
- Sistema de riego a presión por intervalos
- 2 frecuencias de trabajo
- Sistema de control con parada de emergencia
- Control de vibración Ammann
- Asiento deslizante lateral
- Puertos hidráulicos de chequeo
- Off-set en el ajuste de tambor en línea
- Desconector de batería
- Diagnóstico a bordo
- Parachoques de goma delanteros / traseros

OPCIONAIS DEL EQUIPO

- Kit CE con ROPS abatible y luces de trabajo
- Iluminación de carretera
- Termómetro de infrarrojos
- ACE^{force}
- ATC - Ammann Traction Control
- Bocina de la marcha atrás (ROPS montado)
- Faro de emergencia
- Segundo palanca mando a la izquierda
- Apoya brazos
- Cortajuntas incluido el mando multifuncional
- Los rascadores se pueden inclinar
- Aceite biológico, hidráulico y biodegradable
- Gancho elevador central
- Color según el pedido
- Tejado protector de tela
- Servicelink