

ARX 23.1-2

RODILLO VIBRANTE LIGERO TÁNDEM

EU Stage V / U.S. EPA Tier 4 final



TRABAJAR ALREDEDOR DE OBSTRUCCIONES

El rodillo tándem Ammann ARX 23.1-2 es un gran complemento para el mercado de alquiler y los contratistas que buscan una máquina de bajo mantenimiento con un panel de controles intuitivos. El rodillo cuenta con una articulación que no requiere mantenimiento y que permite un rápido ajuste del tambor desde configuraciones en línea a configuraciones fuera de línea, lo que resulta útil cuando se trabaja cerca de obstrucciones. El ajuste del tambor en línea está disponible cuando es el momento de la productividad en espacios abiertos. El rodillo utiliza un motor Kubota que cumple las normas de emisión de la Fase V de la UE y de la EPA T4f de los Estados Unidos.

APLICACIÓN

- Obras pequeñas o medianas
- Carreteras urbanas
- Aceras de madera
- Reparaciones de calles de la ciudad
- Mantenimiento de carretera

PRODUCTIVIDAD

Palanca de accionamiento electrónica

El control de accionamiento de avanzada permite arranques y detenciones suaves durante el funcionamiento de la máquina.

Junta articulada con oscilación

La gran maniobrabilidad y el contacto constante con la superficie son factores clave para alcanzar alta calidad de compactación.

Equipo de riego

Sistema de filtración multinivel con un depósito de agua de gran tamaño que extiende los intervalos entre cargas.

ERGONOMÍA

Diseño de la plataforma del operador

Espaciosa plataforma del operador con asiento del conductor cómodo.

Control de accionamiento conveniente & simple

Tablero con pantalla clara y control de la máquina intuitivo.

Visibilidad Excepcional para el operador

Visibilidad perfecta alrededor de la máquina para mayor seguridad en el sitio de trabajo.

MANTENIMIENTO

Control diario sin herramientas

Control diario fácil y rápido.

Partes libres de mantenimiento

Reduce el tiempo requerido para el mantenimiento de la máquina y evita que se dañen los componentes.

Ubicaciones de puntos de servicio

Los puntos de servicio y mantenimiento regular son rápida y fácilmente accesibles.

GROSOR MÁXIMO DE LA CAPA COMPACTADA CON LAS CONDICIONES DE TRABAJO ÓPTIMAS

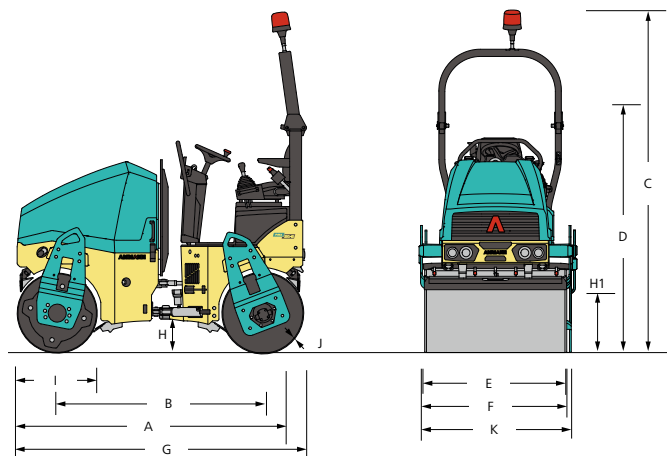
	Arena / grava	Tierras mixtas	Limos	Arcilla	Estabilización	Asfalto
ARX 23.1-2	250 mm	180 mm	-	-	120 mm	100 mm

AMMANN

ESPECIFICACIONES TÉCNICAS
 RODILLO VIBRANTE LIGERO TÁNDEM ARX 23.1-2
 EU Stage V / U.S. EPA Tier 4f

DIMENSIONES

A	LONGITUD DE LA MÁQUINA	2500 mm
B	BASE DE RUEDAS	1740 mm
C	ALTURA DE LA MÁQUINA	2550 mm
D	ALTURA DE LA MÁQUINA (ROPS PLEGADO)	1935 mm
E	ANCHURA DEL TAMBOR	1000 mm
F	DÉGAGEMENT LATÉRAL	1040 mm
G	LONGITUD DE LA MÁQUINA	2585 mm
H	ALTURA LIBRE	280 mm
H1	LATERAL LIBRE	490 mm
I	DIÁMETRO DEL TAMBOR	695 mm
J	GROSOR DEL TAMBOR	13 mm
K	ANCHURA DE LA MÁQUINA (TOTAL)	1130 mm



PESO Y PROPIEDADES DE TRABAJO

PESO DE FUNCIONAMIENTO CECE	2260 kg
PESO DE FUNCIONAMIENTO MÁX.	2495 kg
RESISTENCIA DE CARGA DEL TAMBOR DELANTERO	10.7 kg/cm
RESISTENCIA DE CARGA DEL TAMBOR TRASERO	10.9 kg/cm
RADIO DE GIRO INTERIOR	2630 mm
ANGULO DE DIRECCIÓN/OSCILACIÓN	30/6.5 ±°
CAMBIO DE POSICIÓN DE LOS RODETES	40 mm

MOTOR

TIPO DEL MOTOR	Kubota D1703-M-DI
CLASE DE EMISIONES	EU Stage V / U.S. EPA Tier 4 Final
POTENCIA SEGÚN ISO 3046	18.5 kW (24.8 HP)
CILINDRO/L	3 cyl / 1826 cm ³
VELOCIDAD NOMINAL	2100 / 2400 rpm
VELOCIDAD DE RODADO	10 km/h
FUERZA ASCENSIONAL CON/SIN VIBR.	25% / 30%

FUERZAS DE APISONAMIENTO

AMPLITUD I	0.5 mm
AMPLITUD II	0.5 mm
FRECUENCIA I	58 Hz
FRECUENCIA II	66 Hz
FUERZA CENTRÍFUGA	31.4 kN
FUERZA CENTRÍFUGA	36.9 kN

VARIOS

BATERÍA / CAPACIDAD	12/77 V/Ah
DEPOSITO DE AGUA	190 l
TANQUE HIDRÁULICO	28.5 l
DEPÓSITO DE DIESEL	35 l

ESTÁNDAR

- Vibraciones delanteras y traseras y propulsión
- Sistema de riego a presión por intervalos
- 2 frecuencias de trabajo
- Sistema de control con parada de emergencia
- Control de vibración Ammann
- Asiento deslizable lateral
- Puertos hidráulicos de chequeo
- Off-set en el ajuste de tambor en línea
- Desconector de batería
- Diagnóstico a bordo
- Parachoques de goma delanteros / traseros

OPCIONAIS DEL EQUIPO

- Kit CE con ROPS abatible y luces de trabajo
- Iluminación de carretera
- Termómetro de infrarrojos
- ACE^{force}
- ATC - Ammann Traction Control
- Bocina de la marcha atrás (ROPS montado)
- Faro de emergencia
- Segundo palanca mando a la izquierda
- Apoya brazos
- Cortajuntas incluido el mando multifuncional
- Los rascadores se pueden inclinar
- Aceite biológico, hidráulico y biodegradable
- Gancho elevador central
- Color según el pedido
- Tejado protector de tela
- Servicelink

Para obtener información adicional sobre nuestros productos y servicios, visite la siguiente página web:
www.ammann.com

Los datos de materiales y especificaciones están sujetos a cambios sin aviso previo.
 MSS-2736-00-S1 | © Ammann Group

AMMANN