

ARS 150

MÁQUINA DE COMPACTACIÓN DE SUELO
EU Stage V / U.S. EPA Tier 4 Final

EXCELENCIA DONDEQUIERA QUE VAYA

El diseño compacto de las máquinas de compactación de suelo Ammann ARS mejora la maniobrabilidad y flexibilidad; por ello, las máquinas son excepcionalmente productivas. En cuanto a la mejora de la seguridad, el nuevo diseño de cabina brinda a los operadores visibilidad 360° y una pantalla de control intuitiva colocada de manera cómoda. El sistema de compactación inteligente exclusivo de ACE^{force}, que ofrece medición de la compactación absoluta y documentación opcional, mejora la eficiencia y la calidad. Gracias a la disponibilidad de un rango más amplio de fuerzas centrífugas, la máquina es un complemento perfecto para diversas aplicaciones y materiales variados.

APLICACIONES

- Sitios de trabajo medianos y grandes
- Vías de ferrocarril.
- Puertos.
- Carreteras.
- Trabajo de relleno de estructuras.
- Aeródromos.
- Zonas industriales.
- Construcción de sectores para depósito.

PRODUCTIVIDAD

- Resultados de gran compactación: compactación más rápida de capas más gruesas, en menos pasadas.
- Concepto sin eje: estabilidad óptima y bajo centro de gravedad, que mejora de manera significativa la seguridad en los lugares de trabajo.
- Rango variable de frecuencias de vibración para mayor versatilidad.
- Herramienta de compactación inteligente ACE^{force} para mayor eficiencia de compactación.

ERGONOMÍA

- Cabina espaciosa y silenciosa con estructura integrada de ROPS.
- Nueva pantalla multifuncional para control y accionamiento intuitivo de la máquina.
- Excelente visibilidad de la máquina con una vista 360° de los bordes de la máquina y sus entornos.
- Palanca de desplazamiento innovadora con regulación del número revoluciones y mayor rango de velocidad de la máquina (nueva velocidad de 5+1 en lugar de 3+1).

MANTENIMIENTO

- Se puede acceder a todos los puntos de servicio y compartimento del motor desde la base.
- Capó del motor trasero de amplia apertura para mantenimiento diario simple y rápido.
- Cabina inclinable que permite un acceso excepcional a los componentes hidráulicos, lo cual reduce la mano de obra de manera significativa.
- ECOdrop: eficiencia de la máquina y reducción en consumo de combustible y fluidos necesarios.

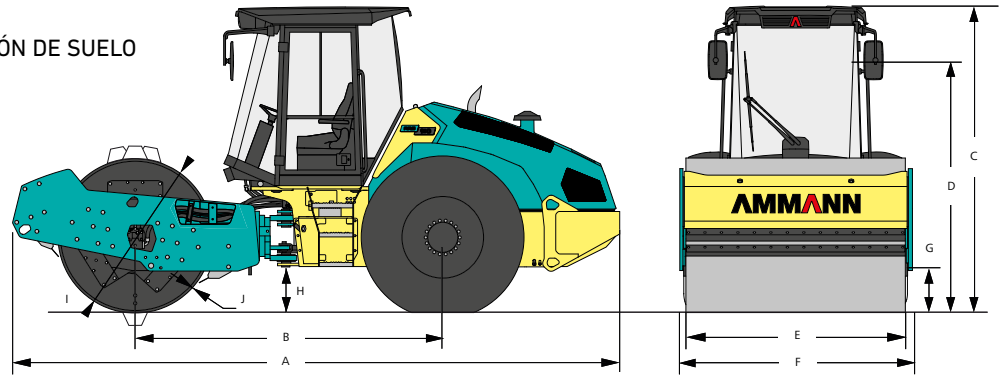
DENSIDAD DE TRABAJO MÁXIMA RECOMENDADA EN CONDICIONES DE TRABAJO ÓPTIMAS

	Relleno de roca	Arena/Grava	Suelos mixtos	Sedimento	Arcilla
ARS 150	* 1200 mm	* 800 mm	* 700 mm	500 mm	300 mm
ARS 150 (PD)	-	-	* 700 mm	* 500 mm	* 350 mm

* Tipo de tambor recomendado

AMMANN

ESPECIFICACIONES TÉCNICAS
ARS 150 MÁQUINA DE COMPACTACIÓN DE SUELO
E.U. Stage V / US EPA Tier 4 Final



DIMENSIONES

A	LONGITUD DE LA MÁQUINA.	5950 mm
B	DISTANCIA ENTRE EJES.	3040 mm
C	ALTURA DE LA MÁQUINA.	2970 mm
D	ALTURA DE LA MÁQUINA (SIN SISTEMA DE PROTECCIÓN ANTIVUELCO (ROPS))	2200 mm
E	ANCHO DEL TAMBOR.	2130 mm
F	ANCHO DE MÁQUINA	2260 mm
G	AMPLITUD DEL CORDÓN	408 mm
H	AMPLITUD DEL TERRENO.	450 mm
I	DIÁMETRO DEL TAMBOR.	1500 mm /*1480 mm
J	ESPESOR DEL TAMBOR	35 mm /*25 mm

*PD

MOTOR

FABRICANTE	Deutz TCD 4.1L4
SALIDA DE CORRIENTE SEGÚN LA NORMA ISO 14396	115 kW (154 HP)
GAS DE ESCAPE POSTRATAMIENTO	DOC+DPF+SCR
	EU Stage V / U.S. EPA Tier 4 Final

FUERZAS DE COMPACTACIÓN

		PD
FRECUENCIA I	29 Hz	29 Hz
FRECUENCIA II	35 Hz	35 Hz
AMPLITUD I	2.06 mm	1.93 mm
AMPLITUD II	0.96 mm	0.88 mm
FUERZA CENTRÍFUGA I	325 kN	325 kN
FUERZA CENTRÍFUGA II	215 kN	215 kN

VARIOS

FRENOS EN FUNCIONAMIENTO	Hidrostática
FRENOS ESTACIONADOS	Freno de resorte con disco múltiple
FRENO DE EMERGENCIA	Freno de resorte con disco múltiple
CAPACIDAD DEL TANQUE DE COMBUSTIBLE	345 l
ÁNGULO DE DIRECCIÓN	±36°
ÁNGULO DE OSCILACIÓN	±10°

PESO Y CARACTERÍSTICAS DE FUNCIONAMIENTO

		HX	PD	HXPD
PESO DE OPERACIÓN	14 840 kg	14 860 kg	15 160 kg	15 180 kg
PESO MÁXIMO	17 410 kg	17 430 kg	16 215 kg	16 235 kg
RESISTENCIA DE CARGA DEL TAMBOR DELANTERO	43.4 kg/cm	43.5 kg/cm	-	-
SUPERFICIE DE CONTACTO SOBRE ALMOHADILLA	-	-	120 cm ²	120 cm ²
ALTURA DE LA ALMOHADILLA	-	-	100 mm	100 mm
VELOCIDAD MÁXIMA DE TRANSPORTE	12.7 km/h	10 km/h	12.7 km/h	10 km/h
VELOCIDAD MÁXIMA DE TRABAJO	6.5 km/h	5.2 km/h	6.5 km/h	5.2 km/h
CAPACIDAD DE ESCALADA SIN / CON VIBRACIÓN	53% / 50%	67% / 55%	54% / 50%	67% / 55%
RADIO DE GIRO (INTERNO)	3570 mm	3570 mm	3570 mm	3570 mm

EQUIPAMIENTO ESTÁNDAR

- Conformidad con la marca CE.
- Cabina con estructura ROPS.
- Tambor liso con raspadores de acero.
- Frecuencias múltiples/sistema de vibración de 2 amplitudes.
- Puntos de drenaje externo.
- Luces de trabajo (delanteras y traseras).
- Divisor de flujo entre neumáticos.
- Asiento del operador ergonómico y suspendido.
- Pantalla del operador multifuncional.

EQUIPAMIENTO OPCIONAL

- Aire acondicionado (solo versión con cabina).
- Tambor: versión PD/raspadores de acero.
- Tambor: kit de cubierta PD/raspadores de acero.
- Tambor suave: raspadores Vulcalon.
- ACE^{force} Ammann Compaction Expert.
- Accionamiento tipo HX.
- ATC (Control de Tracción de Ammann).
- Baliza de precaución.
- Alarma de respaldo.