

ARX 40-2

RODILLO VIBRATORIO LIVIANO TÁNDEM

EU Stage V / U.S. EPA Tier 4 Final

TRABAJANDO ALREDEDOR DE OBSTRUCCIONES

El Amman ARX 40-2 Rodillo Liviano Tándem hace que sea más fácil ver, y trabajar, cerca de obstrucciones. El rodillo presenta una nueva articulación que permite el ajuste rápido del tambor desde configuraciones en línea hasta compensadas, lo que resulta útil cuando se trabaja cerca de obstrucciones. Los operadores necesitan ver solo un tambor, sabiendo que el segundo estará a una distancia segura del obstáculo. La configuración del tambor en línea está disponible cuando llega el momento de la productividad en espacios abiertos.

PRODUCTIVIDAD

Palanca de accionamiento electrónica

El control de accionamiento de avanzada permite arranques y detenciones suaves durante el funcionamiento de la máquina.

Junta articulada con oscilación

La gran maniobrabilidad y el contacto constante con la superficie son factores clave para alcanzar alta calidad de compactación.

Equipo de riego

Sistema de filtración multinivel con un depósito de agua de gran tamaño que extiende los intervalos entre cargas.

ERGONOMÍA

Diseño de la plataforma del operador

Espaciosa plataforma del operador con asiento del conductor cómodo.

Control de accionamiento conveniente & simple

Tablero con pantalla clara y control de la máquina intuitivo.

Visibilidad Excepcional para el operador

Visibilidad perfecta alrededor de la máquina para mayor seguridad en el sitio de trabajo.

APLICACIONES

- Obras de construcción pequeñas y medianas
- Carreteras de la ciudad
- Paseos
- Reparaciones de calles de la ciudad
- Mantenimiento de carreteras

MANTENIMIENTO

Control diario sin herramientas

Control diario fácil y rápido.

Partes libres de mantenimiento

Reduce el tiempo requerido para el mantenimiento de la máquina y evita que se dañen los componentes.

Ubicaciones de puntos de servicio

Los puntos de servicio y mantenimiento regular son rápida y fácilmente accesibles.

MÁXIMO ESPESOR RECOMENDADO DE COMPACTACIÓN EN CONDICIONES ÓPTIMAS DE TRABAJO

	Arena / grava	Suelo mezclado	Limo	Arcilla	Estabilización	Asfalto
ARX 40-2	300 mm	200 mm	-	-	150 mm	120 mm

AMMANN

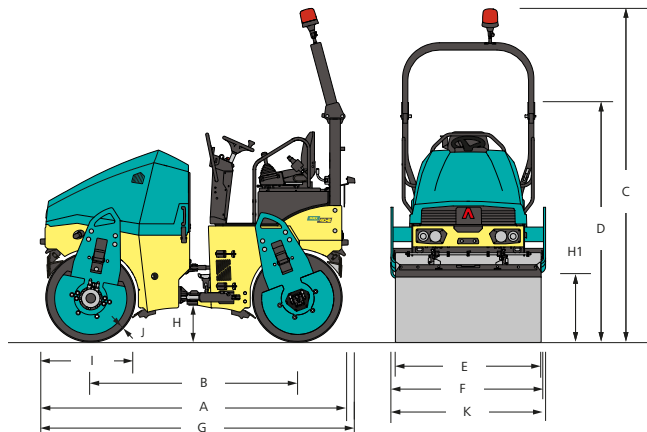
DATOS TÉCNICOS

ARX 40-2 RODILLO VIBRATORIO LIVIANO TÁNDEM

EU Stage V / U.S. EPA Tier 4 Final

DIMENSIONES

A	LONGITUD DE LA MÁQUINA	2915 mm
B	BASE DE RUEDAS	1950 mm
C	ALTURA DE LA MÁQUINA	2840 mm
D	ALTURA DE LA MÁQUINA (ROPS PLEGADO)	2150 mm
E	ANCHURA DEL TAMBOR	1300 mm
F	DÉGAGEMENT LATÉRAL	1340 mm
G	LONGITUD DE LA MÁQUINA	3000 mm
H	ALTURA LIBRE	330 mm
H1	LATERAL LIBRE	605 mm
I	DIÁMETRO DEL TAMBOR	850 mm
J	GROSOR DEL TAMBOR	18 mm
K	ANCHURA DE LA MÁQUINA (TOTAL)	1385 mm



PESO Y PROPIEDADES DE TRABAJO

PESO DE FUNCIONAMIENTO CECE	4200 kg
PESO DE FUNCIONAMIENTO MÁX.	4490 kg
RESISTENCIA DE CARGA DEL TAMBOR DELANTERO	15.6 kg/cm
RESISTENCIA DE CARGA DEL TAMBOR TRASERO	18.2 kg/cm
RADIO DE GIRO INTERIOR	2830 mm
ANGULO DE DIRECCIÓN/OSCILACIÓN	35/9 ±°
CAMBIO DE POSICIÓN DE LOS RODETES	40 mm

MOTOR

TIPO DEL MOTOR	Kubota D1803-CR-T
CLASE DE EMISIONES	EU Stage V / U.S. EPA Tier 4 Final
POTENCIA SEGÚN ISO 3046	32.8 kW (44 HP)
CILINDRO/L	3 cyl / 1826 cm ³
VELOCIDAD NOMINAL	2400 rpm
VELOCIDAD DE RODADO	10 km/h
FUERZA ASCENSIONAL CON/SIN VIBR.	30 % / 40 %

FUERZAS DE APISONAMIENTO

AMPLITUD I	0.4 mm
AMPLITUD II	0.6 mm
FRECUENCIA I	41 Hz
FRECUENCIA II	55 Hz
FUERZA CENTRÍFUGA I	42.4 kN
FUERZA CENTRÍFUGA II	53.8 kN
FUERZA CENTRÍFUGA III	55 kN

VARIOS

BATERÍA / CAPACIDAD	12/77 V/Ah
DEPOSITO DE AGUA	340 l
TANQUE HIDRÁULICO	53.5 l
DEPÓSITO DE DIESEL	57 l

ESTÁNDAR

- Vibraciones delanteras y traseras y propulsión
- Sistema de riego a presión por intervalos
- 2 frecuencias de trabajo
- Sistema de control con parada de emergencia
- Control de vibración Ammann
- Asiento deslizante lateral
- Puertos hidráulicos de chequeo
- Off-set en el ajuste de tambor en línea
- Desconector de batería
- Diagnóstico a bordo
- Parachoques de goma delanteros / traseros

OPCIONAIS DEL EQUIPO

- Kit CE con ROPS abatible y luces de trabajo
- Iluminación de carretera
- Termómetro de infrarrojos
- ACE^{force}
- ATC - Ammann Traction Control
- Bocina de la marcha atrás (ROPS montado)
- Faro de emergencia
- Segundo palanca mando a la izquierda
- Apoya brazos
- Cortajuntas incluido el mando multifuncional
- Los rascadores se pueden inclinar
- Aceite biológico, hidráulico y biodegradable
- Gancho elevador central
- Color según el pedido
- Tejado protector de tela
- Servicelink

Para obtener información adicional sobre nuestros productos y servicios, visite la siguiente página web:
www.ammann.com

Los datos de materiales y especificaciones están sujetos a cambios sin aviso previo.
MSS-2473-01-S2 | © Ammann Group

AMMANN