

ARX 90C

RODILLO ARTICULADO TÁNDEM
EU Stage IV / US EPA Tier 4f

CUMPLE CON LAS NORMAS MÁS EXIGENTES

El rodillo mixto Ammann ARX 90C proporciona las ventajas de las apisonadoras vibratoras y neumáticas en una sola máquina mientras cumple con las normas de emisiones EU Stage IV / US EPA Tier 4f. Sistema opcional ACE^{force} ofrece una serie de ventajas, incluida la medición y documentación, evaluación de la rigidez del material, guiado de los operarios y documentación.

VENTAJAS DE LA VERSIÓN MIXTA

- El rodillo se puede utilizar en diferentes capas de asfalto y en diferentes fases de compactación
- El tambor de acero tiene la función vibratoria y los neumáticos permiten el apisonamiento estático, lo cual proporciona el sellado de la superficie.
- El apisonamiento vibratorio y neumático mediante una sola máquina minimiza el tamaño del parque de vehículos
- Fácil ajuste de vibración y de frecuencia
- Medición opcional de apisonamiento ACE^{force} (valores absolutos) y sistema de documentación ADS

CONTROL SENCILLO

- Control articulado
- Junta articulada oscilante

USO CÓMODO

- Cabina espaciosa confortable y silenciosa
- Pantalla multifunción en el volante
- Columna de dirección abatible y ajustable
- Mandos en el apoyo brazos

MANTENIMIENTO FÁCIL

- Diagnóstico de a bordo
- Acceso fácil a todos los puntos de servicio
- Bomba con una propulsión para limitar el mantenimiento

EQUIPAMIENTO OPCIONAL

- Sistema opcional ACE^{force} mide y evalúa la rigidez del material, guía al operario y documenta el proceso de compactación
- Esparcidor para asegurar la flexibilidad del proyecto

VISIBILIDAD EXCELENTE

- Vista excepcional de la superficie de los tambores, bordes y sistema de riego
- Asiento giratorio deslizante fuera de la silueta de la máquina

APLICACIÓN

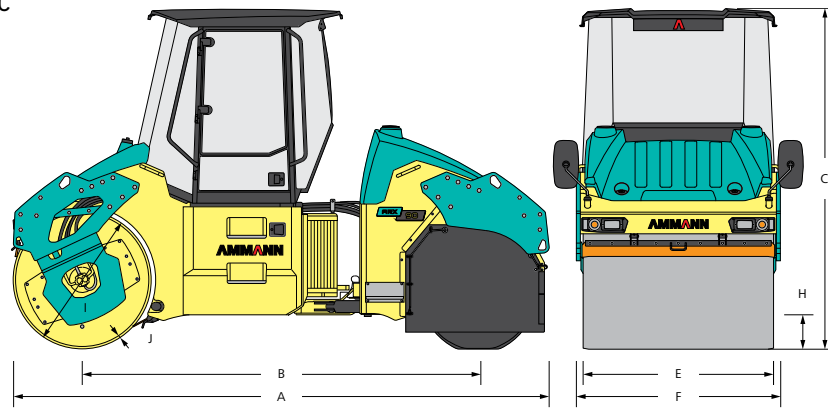
- Obras pequeñas o medianas
- Construcción de vías de transporte locales (carreteras comunales y municipales)
- Construcción de edificios (casas y polígonos industriales)

GROSOR MÁXIMO DE LA CAPA COMPACTADA CON LAS CONDICIONES DE TRABAJO ÓPTIMAS

	Arena / grava	Tierras mixtas	Limos	Arcilla	Estabilización	Asfalto
ARX 90C	0.3 m	0.2 m	-	-	0.15 m	0.12 m

AMMANN

ESPECIFICACIONES TÉCNICAS
 APISONADORA DE ASFALTO ARX 90C
 EU STAGE IV / US EPA TIER 4F



DIMENSIONES

A	LONGITUD DE LA MÁQUINA	4720 mm
B	BASE DE RUEDAS	3500 mm
C	ALTURA DE LA MÁQUINA	3000 mm
D	ALTURA DE LA MÁQUINA (TRAS RETIRAR LA CABINA/ROPS)	-
E	ANCHURA DEL TAMBOR	1680 mm
F	ANCHURA DE LA MÁQUINA	1800 mm
H	ALTURA LIBRE	300 mm
I	DIÁMETRO DEL TAMBOR	1220 mm
J	GROSOR DEL TAMBOR	19 mm

VARIOS

FRENOS DE TRABAJO	hidroestát.
FRENOS DE APARCAMIENTO	con varios discos mecánicos
FRENOS DE EMERGENCIA	con varios discos mecánicos
CAPACIDAD DEL TANQUE DEL COMBUSTIBLE	220 l
VOLTAJE	24 V

PESO Y PROPIEDADES DE MARCHA

PESO DE FUNCIONAMIENTO	9410 kg
PESO MÁXIMO	10880 kg
CARGA LINEAL ESTÁTICA DEL TAMBOR DELANTERO	28.4 kg/cm
CARGA LINEAL ESTÁTICA DEL TAMBOR TRASERO	-
VELOCIDAD MÁXIMA DE TRANSPORTE	10.5 km/h
VELOCIDAD MÁXIMA DE TRABAJO	-
FUERZA ASCENSIONAL	30 %
RADIO DE GIRO, INTERIOR (EXTREMO)	5470 mm
MODO CRAB	170 mm

ESTÁNDAR

- Conformidad CE
- Plataforma abierta con tejado de tela y ROPS
- Estación de trabajo deslizable y giratoria 170° con pantalla multifuncional
- Sistema de vibración de dos etapas (2 frecuencias / 2 amplitudes)
- Luces de trabajo, 2 delanteras y 2 traseras
- Control electrónico del punto muerto
- Eje neumático con rociado emulsivo y pantallas térmicas

FUERZAS DE APISONAMIENTO

FRECUENCIA I	42 Hz
FRECUENCIA II	52 Hz
FRECUENCIA ACE MÍN./MÁX.	-
OSCILLATION FREQUENCY	-
AMPLITUD I	0.7 mm
AMPLITUD II	0.34 mm
AMPLITUD ACE MÍN./MÁX.	-
OSCILLATION AMPLITUDE	-
FUERZA CENTRÍFUGA I	84 kN
FUERZA CENTRÍFUGA II	68 kN
FUERZA CENTRÍFUGA ACE MÍN./MÁX.	-

MOTOR

FABRICANTE	Deutz TCD3.6 L4
POTENCIA SEGÚN ISO 14396	74.4 kW (100 HP)
MOMENTO DE TORSIÓN MÁXIMO	410/1600 Nm/rpm
MOTOR CUMPLE LAS PRESCRIPCIONES DE EMISIONES EU Stage IV / US EPA Tier 4f	



EQUIPAMIENTO OPCIONAL

- Cabina con calefacción y ventilación
- Climatización
- Medición de apisonamiento ACE^{force} (valores absolutos) y sistema de documentación ADS
- Cartografiado GPS para sistemas ACE
- Preparado para el uso de sistemas telemáticos
- Esparcidor Ammann
- Cortadora

Para obtener información adicional sobre nuestros productos y servicios, visite la siguiente página web: www.ammann.com

Los datos de materiales y especificaciones están sujetos a cambios sin aviso previo.
 MSS-1406-01-S1 | © Ammann Group

AMMANN