



**CASE**  
CONSTRUCTION

**SERIE B**

# MINICARGADORAS DE RUEDAS Y DE CADENAS



SR175B | SV185B | SR210B | SR240B | SV280B  
SV340B | TR270B | TR310B | TV370B | TV450B

# A LO LARGO DE LA HISTORIA



**1842**

Se funda CASE.

**1969**

CASE empieza la producción de minicargadoras de ruedas con el primer modelo Uni-Loader 1530.

**1995**

CASE inicia acuerdos de marca conjunta y suministro con varios proveedores clave para accesorios de potencia y aplicación así como enganches rápidos.

**1998**

El exclusivo control Ride de conducción se introduce en las retrocargadoras y de ruedas: otra primicia de CASE.

**2011**

CASE lanza nuevas series de minicargadoras de ruedas y de cadenas.

**2015**

Los nuevos modelos conformes a la Fase IIIB de la UE / Tier 4 Final enriquecieron aún más la oferta de minicargadoras de ruedas y de cadenas CASE.

**2017**

CASE introduce los modelos actualizados de 90 HP con un mayor rendimiento y tecnología conforme a la Fase IIIB de la UE / Tier 4 Final. La planta de Wichita obtiene el reconocimiento de nivel Plata en WCM (world class manufacturing), una metodología aplicada para mejorar la calidad mediante el aumento de la eficiencia de las plantas. El 13 de marzo de 2017, CASE vendió su minicargadora número 300.000.

**2019**

CASE celebra 50 años de fiabilidad y elevado rendimiento: minicargadoras de ruedas y de cadenas resistentes con más potencia y par junto con una productividad y comodidad para el operador sin igual.

**2020**

La nueva serie B se lanza para empezar otros cincuenta años de minicargadoras de ruedas y de cadenas que son las mejores de su clase.

**2021**

La Serie-B de CASE monta los nuevos motores que cumplen con la normativa Stage V.

**2022**

CASE celebra su 180 aniversario.

# PRODUCTIVIDAD Y FIABILIDAD

## PLUMA RADIAL Y VERTICAL

Para ofrecer rendimiento y productividad específicos de CASE a una amplia gama de clientes, la línea de minicargadoras de ruedas y de cadenas de CASE Construction está compuesta por diez modelos, con cinemática de elevación tanto radial como vertical. Seis modelos de minicargadoras de ruedas, de las cuales tres son de elevación radial (SR) y otras tres son de elevación vertical (SV). Cuatro minicargadoras de cadenas, de las cuales dos son de elevación radial (TR) y otros dos modelos de elevación vertical (TV).



# ENERGÍA LIMPIA, MÁXIMA PRODUCTIVIDAD

Modelo	Potencia HP (kW)	Motor	Emisiones/ATS
<b>SR175B</b>	67 (50)	PERKINS 404J-E22TA	Stage V
		HPCR 2,2 lt	CEGR + DOC + DPF
<b>SV185B</b>	60 (45)	PERKINS 404J-E22TA	Stage V
		HPCR 2,2 lt	CEGR + DOC + DPF
<b>SR210B</b>	74 (55)	FPT F5H	Stage V
		HPCR 3,4 lt	CEGR + DOC + DPF
<b>SR240B</b>	74 (55)	FPT F5H	Stage V
		HPCR 3,4 lt	CEGR + DOC + DPF
<b>SV280B</b>	74 (55)	FPT F5H	Stage V
		HPCR 3,4 lt	CEGR + DOC + DPF
<b>SV340B</b>	90 (67)	FPT F5M	Stage V
		HPCR 3,6 lt	CEGR + DOC + SCR + DPF
<b>TR270B</b>	74 (55)	FPT F5H	Stage V
		HPCR 3,4 lt	CEGR + DOC + DPF
<b>TR310B</b>	74 (55)	FPT F5H	Stage V
		HPCR 3,4 lt	CEGR + DOC + DPF
<b>TV370B</b>	74 (55)	FPT F5H	Stage V
		HPCR 3,4 lt	CEGR + DOC + DPF
<b>TV450B</b>	90 (67)	FPT F5M	Stage V
		HPCR 3,6 lt	CEGR + DOC + SCR + DPF



## MOTORES STAGE V

Las minicargadoras de ruedas y de cadenas CASE están equipadas con motores Stage V de última generación con tecnología High Pressure Common Rail (HPCR), que regula la presión del combustible y la sincronización de la inyección, lo que garantiza una precisión de inyección extremadamente alta en todas las condiciones de funcionamiento del motor. Esto da como resultado una mayor salida de par y permite obtener más potencia útil de cada gota de combustible.

- + El proceso de recirculación de gases de escape refrigerados (CEGR) se controla electrónicamente para lograr un mayor rendimiento y eficiencia de combustible, así como una fiabilidad aún mayor.
- + El filtro de partículas diésel (DPF) atrapa físicamente las partículas del escape del motor. Los controles electrónicos activan el tratamiento térmico automático, completamente transparente para el operador y sin ningún impacto en las operaciones del vehículo, para mantener el filtro limpio y permita que el motor tenga un rendimiento de primer nivel en todas las aplicaciones.
- + Tecnología SCR en todos los modelos de 90 CV; se inyecta un agente reductor líquido (amoníaco) en la corriente de escape para reducir el nivel de NOx.

# ROBUSTA POR FUERA, COMODIDAD INTERIOR

## ESTABILIDAD EXCEPCIONAL CON UN CHASIS CASE OPTIMIZADO

Nuestro chasis optimizado se desplaza sobre una distancia entre ejes un 21 % más larga, proporcionando una mayor estabilidad y comodidad y permitiendo mayores capacidades de elevación sin importar las condiciones del lugar de trabajo.

## MEJOR FUERZA DE ARRANQUE EN SU CATEGORÍA *El diseño del cilindro y del chasis de CASE proporcionan una mayor potencia de empuje*

La forma del cilindro mejora la potencia de empuje y tracción de las minicargadoras de ruedas y de cadenas mientras que el soporte de la cuchara fijado directamente en el chasis de la máquina añade aún más potencia de empuje.

## MAYOR CAPACIDAD DE CARGA CON CONTRAPESOS ATORNILLABLES

Con unos sencillos contrapesos atornillables adicionales que se colocan en los lados posteriores de la máquina. Aumente la capacidad de carga añadiendo contrapesos para desplazar más material, más rápidamente. Disminuya la capacidad de carga (trabajando sin contrapesos adicionales) para mantener bajos los costes de combustible y disminuir las irregularidades del terreno.



Gran estabilidad gracias a la base de ruedas larga



¡El chasis ayuda la potencia de empuje!



Contrapeso adicional para aumentar el CFN



# LA MÁS CÓMODA

## PRODUCTIVIDAD MÁXIMA



### **CABINA CÓMODA Y SEGURA**

#### ***Máximo confort para el operador***

La puerta ancha, las asas de agarre reposicionadas y un umbral de entrada más bajo proporcionan un fácil acceso a la cabina. Todos los modelos cuentan con asientos de suspensión y como opcional asientos calefactados de suspensión neumática para conseguir el máximo confort. Si las especificaciones son con cabina acristalada completa y puerta, la cabina está completamente sellada para reducir la cantidad de ruido y polvo.



### **HABITABILIDAD EXCEPCIONAL**

No se ha expandido solamente la gama: ahora todos los modelos cuentan con una cabina con más del 25 % de anchura interior, brindando mucha más comodidad al operador. Nuestra cabina, la más amplia de la industria, proporciona el espacio suficiente para realizar las operaciones cómodamente, con mayor espacio para la cabeza y las piernas, más espacio entre las palancas de mando y acceso más fácil al asiento.



### **ALTA VISIBILIDAD**

#### ***Superficie acristalada más amplia para operaciones más seguras***

La gran superficie acristalada con rejillas laterales ultra-finas, espejo con vista posterior del tamaño de la cabina, umbral de entrada más bajo y pilares delanteros más finos proporcionan la mejor visibilidad del mercado (cabina ROPS / FOPS).

### **ACCESO FÁCIL**

#### ***La seguridad es lo primero***

El umbral de entrada más bajo con cómodas asas de agarre hacen que el acceso a la cabina sea más fácil y seguro.

# POTENCIA EXTERIOR, COMODIDAD INTERIOR

## TODO ESTÁ EN LAS MANOS DEL CONDUCTOR

- + La interfaz de calidad superior con una pantalla de color de 8" brinda una navegación intuitiva a través de los ajustes y la información de la máquina.
- + La nueva cámara de visión trasera, que puede verse en cualquier momento en la pantalla de 8", durante todas las operaciones o solo durante el movimiento de marcha atrás, aumenta la visibilidad externa y la seguridad en el lugar de trabajo hasta el máximo nivel.
- + La nueva radio Headliner de Bluetooth con conector USB contribuye a mejorar la experiencia del cliente CASE en la cabina de mando.
- + El compartimento del portavasos ha sido rediseñado para mejorar la capacidad de almacenamiento. El compartimento aloja además el conector USB..



# CONTROLE TODO CON DOS DEDOS



## **MODO DE VELOCIDAD ULTRALENTA**

### ***Potencia total a cualquier velocidad***

El modo ultralento suministra potencia total al implemento manteniendo una velocidad baja de desplazamiento. Especialmente importante cuando se utilizan implementos particularmente exigentes hidráulicamente como barredoras, fresadoras y zanjadoras.

### ***Comodidad para el operador***

- + Ya no hay necesidad de regular constantemente el acelerador para alcanzar y mantener la velocidad de desplazamiento deseada.
- + Fácil de ajustar ya sea a través de la nueva pantalla de color de 8" o a través de los botones de la palanca de mando para la mano izquierda.
- + Ajustes de velocidad de 1 a 100.



## **CONTROL RIDE DE CONDUCCIÓN EFECTIVO**

### ***Absorción de golpes optimizada***

La comodidad se une a la productividad con el Control Ride patentado CASE. Esta función opcional es un amortiguador que reduce el rebote del brazo a elevada velocidad para una mayor retención del material y para aumentar el confort del operador. Se mueve más material y más rápidamente.



*\*disponible solamente en la versión con controles electro-hidráulicos*





## **ELIJA SUS MANDOS PREFERIDOS**

### ***Mandos mecánicos o electrohidráulicos***

Las arrastradoras-cargadoras están disponibles con mandos electrohidráulicos y mecánicos.

### ***Sistema hidráulico auxiliar proporcional***

El mando proporcional estándar del sistema hidráulico auxiliar con retén para un control del accesorio fluido y preciso.

### ***Ajuste personalizado***

Las minicargadoras de ruedas y de cadenas con ajuste personalizado están equipadas con mandos EZ-EH ("Easy Electrohydraulic"). Cada operador puede obtener de forma rápida y fácil el nivel de ajuste deseado a través de la pantalla de 8" fácil de ajustar para personalizar por completo los mandos.



## **NUEVAS PALANCAS DE MANDOS**

### ***Cómodas y fáciles de accionar***

- + Agarre palmar más estrecho para una mejor ergonomía.
- + Disposición de los interruptores más cercana y tamaño menor del cabezal para un funcionamiento más fácil.
- + El mecanismo interno de los mandos electrohidráulicos es más pequeño para tener más espacio en las piernas para la comodidad del operador.



# ROBUSTA POR FUERA, COMODIDAD INTERIOR

## ELEVADA VERSATILIDAD

**Sistema hidráulico simplificado. Versatilidad al máximo.**

Sistema CUP (conexión y desconexión bajo presión) para conectar las mangueras hidráulicas sin llaves. Están disponibles tres paquetes distintos de sistemas hidráulicos auxiliares:

### 1 PAQUETE DE CAUDAL ESTÁNDAR

- + El sistema estándar funciona con la mayoría de implementos hidráulicos disponibles
- + El mando proporcional brinda un control preciso del accesorio

### 2 PAQUETE DE ALTO CAUDAL

- + Hasta el 55 % más de caudal con la opción de sistema hidráulico auxiliar de alto caudal (nivel 5)
- + El alto caudal se requiere para accionar implementos como fresadoras, barredoras y zanjadoras
- + También está disponible un sistema eléctrico frontal de 14 pines para manejar múltiples movimientos del implemento directamente desde las palancas de mando

### 3 PAQUETE DE ALTO CAUDAL MEJORADO

- + 30% más de presión del sistema hidráulico auxiliar con la opción de alto caudal mejorado (nivel 7), para aplicaciones extremas, como grandes barredoras y trituradoras
- + El paquete de nivel 7 incluye además un segundo circuito hidráulico auxiliar para aplicaciones que requieren múltiples movimientos simultáneamente
- + Esta opción está disponible en los modelos de 90 hp: SV340B and TV450

# MOTIVOS PRINCIPALES PARA ELEGIR LA GAMA SSL-CTL

## MEJOR FUERZA DE ARRANQUE EN SU CATEGORÍA

- + Posicionamiento mejorado del cilindro de la cuchara para una eficacia de excavación superior

## CAPACIDAD DE CARGA PERSONALIZABLE

- + Contrapesos adicionales

## CABINA CÓMODA Y SEGURA

- + Nueva pantalla de 8"
- + Cabina amplia, suelo plano, práctica barra de descanso, flujo de aire acondicionado optimizado
- + Certificaciones ROPS, FOPS
- + Suspensión y asientos calefactados

## VELOCIDAD ULTRALENTA

- + Potencia hidráulica total a baja velocidad de marcha
- + Valores de 1 a 100
- + Fácil de ajustar en la pantalla de 8" y control con la palanca de mandos

## TREN DE RODAJE SENCILLO Y RESISTENTE

- + Tren de rodaje fijo y resistente
- + Pocas partes móviles
- + Rodillos autolubricados
- + Traslación rectilínea mejorada electro-hidráulicamente

## ELEVADA VERSATILIDAD

- + Amplia variedad de implementos
- + Soluciones hidráulicas auxiliares distintas para alimentarlos

## PLUMA RADIAL Y VERTICAL

- + Radial para excavación y empuje
- + Vertical para carga y transporte

## ESTABILIDAD EXCEPCIONAL

- + Distancia entre ejes más larga
- + Distribución optimizada del peso

## MOTOR STAGE V

- + Motores Stage V con tecnología High Pressure Common Rail (HPCR) para una mayor salida de par y una excelente economía de combustible

## ALTA VISIBILIDAD

- + Cámara de visión trasera
- + Iluminación frontal y lateral
- + Ventanas laterales grandes para una excelente visibilidad
- + Mejores líneas visuales a las ruedas, al borde de la cuchara, las líneas del bordillo e incluso de la parte posterior al ir marcha atrás

## ACCESO FÁCIL

- + Entrada a la cabina más amplia
- + Umbral de entrada más bajo
- + Asas más largas y ergonómicas

## MANDOS VERSÁTILES

- + Mandos mecánicos o EH personalizables
- + Velocidad y sensibilidad fáciles de ajustar
- + Mandos conmutables ISO-H
- + Control de conducción para una mayor comodidad del operador

## CAMBIO RÁPIDO DE LOS IMPLEMENTOS

- + Enganche rápido hidráulico o mecánico
- + Sistema CUP (conexión y desconexión bajo presión) para conectar las mangueras hidráulicas sin llaves



# ROBUSTA POR FUERA, COMODIDAD INTERIOR

## TREN DE RODAJE SENCILLO Y RESISTENTE PARA GARANTIZAR UN FUNCIONAMIENTO DURADERO

Las nuevas minicargadoras de cadenas CASE cuentan con un tren de rodaje resistente, diseñado para la máxima estabilidad en pendientes pronunciadas y tener el control en terreno fangoso o arenoso. El tren de rodaje cuenta con un bastidor de orugas rígido con pocas partes móviles para una mayor durabilidad y un fácil mantenimiento frente a los sistemas de orugas de suspensión.

1



### Ajuste hidráulico sencillo de las cadenas

La tensión de la cadena se ajusta simplemente añadiendo o retirando grasa a un cilindro hidráulico. La tensión de la cadena es importante para la vida útil del tren de rodaje y de la cadena.

2



### Motor de traslación/mandos finales de gran resistencia

Aumenta la vida útil del componente mediante el uso de un cojinete de gran tamaño en línea con el piñón y elevando el conjunto de traslación, manteniéndolo alejado del suelo.

3



### Rodillos y ruedas guías lubricados con aceite y sellados durante toda la vida útil

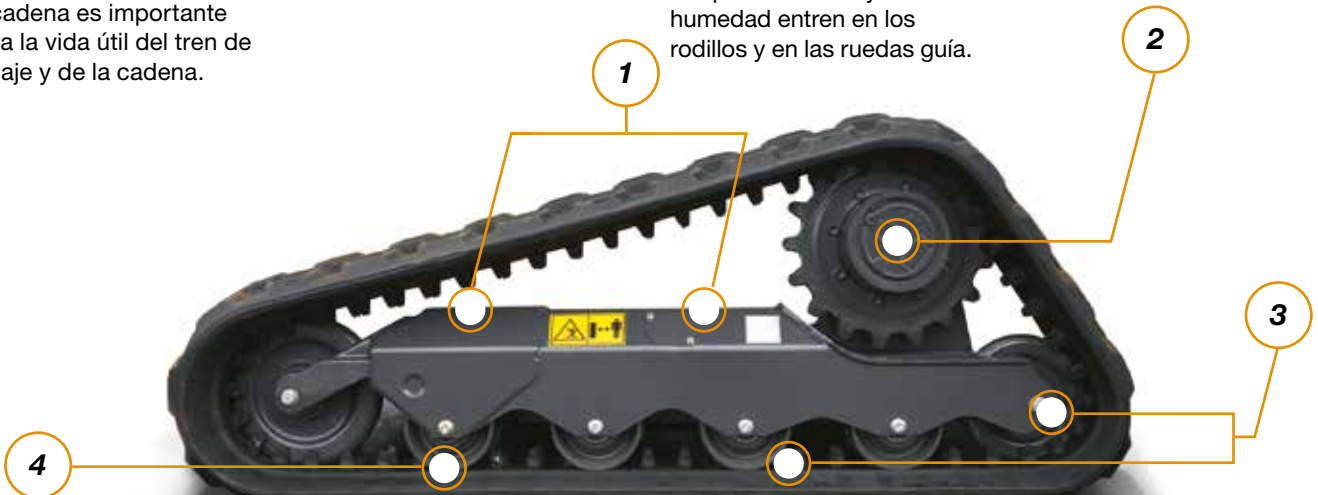
Las juntas de doble labio utilizan una tecnología de lubricación por aceite comprobada de las orugas que proporciona una mayor fiabilidad y bajos costes de mantenimiento. Las juntas reducen la posibilidad de que el material y la humedad entren en los rodillos y en las ruedas guía.

4



### Rodillos de triple flanco

Ayudan a impedir el descarrilamiento en cuestas usando rodillos de tipo oruga con una brida de diámetro interno más grande situada entre las paletas de las cadenas.



# MANTENIMIENTO FÁCIL Y SEGURO

## MANTENIMIENTO SEGURO Y FÁCIL

### *Inclinación de la cabina*

Con sólo dos pernos de sujeción, la cabina puede bascularse fácilmente, proporcionando acceso a los componentes hidráulicos y de la transmisión cuando es necesario. Un sistema de bloqueo de seguridad se activa automáticamente para impedir que la cabina caiga.

### *Mejor mantenimiento*

El acceso fácil, los puntos de servicio diario agrupados y los filtros montados de forma remota significa que es fácil mantener las minicargadoras de ruedas y de cadenas trabajando a la máxima eficiencia.



1

1



### **ACCESO COMODO A LA BATERÍA INTELIGENTE Y MANGUERAS DE DRENAJE**

Se puede acceder fácilmente a los tubos de drenaje ambiental y a la batería desde la parte lateral de la máquina, retirando un grifo situado detrás de la rueda posterior, que permite realizar las actividades de mantenimiento y servicio de forma rápida.



Mantenimiento fácil incluso con la tecnología de motor T4 más avanzada

# VERSATILIDAD Y EFECTIVIDAD FÁCILMENTE CONECTADAS

## ELEVADA VERSATILIDAD PARA HACER CUALQUIER TIPO DE TRABAJO

Las minicargadoras de ruedas y de cadenas CASE pueden utilizarse con una gran variedad de implementos, dando una versatilidad excepcional al servicio de una amplia variedad de industrias.

## CAMBIO RÁPIDO DE LOS IMPLEMENTOS

### Manejo fácil

La característica estándar CUP (conectar y desconectar bajo presión) le permite conectar los tubos del implemento sin usar una llave. Con la opción de enganche rápido hidráulico, los implementos pueden cambiarse rápidamente sin salir de la cabina.



Fresadora (350 mm)



Fresadora (1.000 mm)



Extendidora de asfalto



Rueda compactadora



Rueda de corte para rocas



Martillo



Retroexcavadora



Hormigonera



Turbina quitanieves



Cuchilla quitanieve



Cuchara multiusos 4 x 1



Barredora



Horquillas portapalets



Horquilla de granja



Horquilla y Garfio



Pincho para pacas

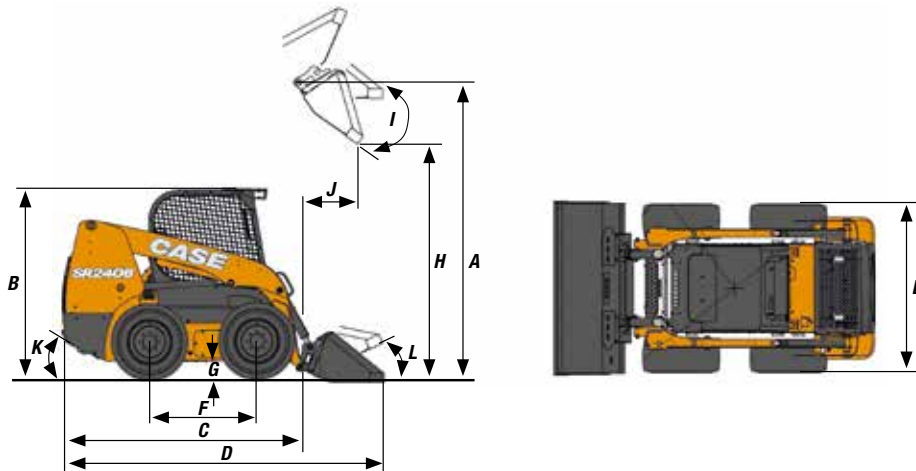
Para más información sobre nuestra gama visite la guía de aplicaciones online para DIA y accesorios o contacte con el distribuidor. <http://application.cnh-parts-service.eu>



Implementos	Aplicación	Anchura (mm)	Profundidad (mm)	Peso (kg)	Flujo	Modelos Compatibles
Rueda de corte para rocas	Trabajos de excavación de zanjas en materiales duros y compactos como asfalto y hormigón, excavación de zanjas en carreteras o en áreas donde el movimiento está restringido	Ancho de la rueda 80 - 130 - 200 80 - 130 - 200	Profundidad de la zanja 150 - 450 200 - 600	1180 - 1255 1340 - 1595	Alto	A partir de SR210B A partir de SR270B
Rueda compactadora	Compactar el lecho de una zanja antes de agregar una capa superficial de asfalto.	Ancho de la rueda 200 - 250 - 300 350 - 400	0 - 750	710 - 970	Std	A partir de SR210B
Fresadora	Planificación sobre asfalto u hormigón. Superposición de superficies viales, industriales y de patio. Mantenimiento de tramos de carretera. Restauración de superficies dañadas, con baches o desgastadas.	Ancho del tambor 350 450 600 1000	0 - 110 0 - 150 0 - 170 0 - 130	590 - 750 790 - 950 950 - 1110 1070 - 1250	Std Alto Alto Alto	A partir de SR175B SR175B/SV185B/SR210B/TR270B/TR310B A partir de SR210B A partir de SR210B
Extendedora de asfalto	Relleno de zanjas y ampliación de la superficie de la carretera manteniendo la pendiente original de la carretera.	1900		675	Std	Gama Completa
Martillos	Trabajos de demolición de hormigón, zanjas y trabajos de excavación general. Varias herramientas de martillo disponibles: moils, cinceles, palas y placas compactadoras.	380 380 400		275 385 505	Std / Alto Alto Alto	Modelos medianos y grandes Modelos medianos y grandes Modelos grandes
Cazo retro	Realización de zanjas, cimentaciones, acequias, canales de riego, etc. en construcciones privadas o públicas, tanto para obra nueva como de mantenimiento. Varios tamaños de cazos disponibles.	1200 1600 1800	Profundidad de excavación 2480 2780 3260	520 750 1020	Std Std Std	SR175B/SV185B/SR210B/SR240B SV280B y modelos superiores
Hormigonera	Producción de cemento para construcción civil en zonas aisladas o de difícil acceso, o con disponibilidad limitada de energía eléctrica. Descarga lateral disponible.	1170 1490 1490 1575 1700 1760	Capacidad de la hormigonera (l) 160 210 250 270 320 460	639 794 945 1013 1188 1694	Std Std Std Std Std Std	A partir de SR175B A partir de SR210B A partir de SR240B A partir de SV280B A partir de TV370B
Turbina quitanieves	Ideal para eliminar grandes cantidades de nieve sin dañar el pavimento. Características: eficaz sistema rompehielos, altura frontal limitada (740 mm), rotación de la tolva hidráulica (240 °)	1600 1800 2100		420 480 540	Std / Alto Std / Alto Std / Alto	Minicargadoras medias y grandes Minicargadoras de cadenas medias A partir del modelo SR210B.
Cuchilla quitanieva	Hoja inclinable (+/- 30 °) diseñada para rodar y evacuar la nieve. Características: Sistema antichoque para reposicionar automáticamente la hoja en posición de trabajo, luces laterales para trabajar de forma segura.	2100 2400		315 410	Std Std	Modelos medianos Modelos grandes
Hoja Dozer	Aplicaciones generales de explanación	1980 2135 2365 2640		305 288 - 358 328 - 370 650	Std Std Std Std	Modelos medianos Minicargadoras medias y grandes Minicargadoras de cadenas medias Modelos grandes
Amplia gama de cucharas: Perfil bajo, de limpieza, Heavy Duty, material ligero, volteo lateral, alto volteo	Excavar, nivelar, manipular materiales	1525 1680 1830 1850 2080	Capacidad (m³) 0,35 - 0,63 0,40 - 0,72 0,48 - 0,99 0,33 - 1,75 0,32 - 2,00	120 - 230 154 - 324 220 - 342 225 - 500 250 - 540		Gama Completa
Cuchara 4x1	Cuchara multiusos: aplicaciones como cuchara convencional, cuchara para rellenar o como niveladora	1525 1680 1850 2080	Capacidad (m³) 0,33 - 0,35 0,40 0,43 - 0,44 0,50	253 - 280 283 - 320 310 - 403 435 - 453	Std Std Std Std	Minicargadoras de chasis medio Minicargadoras medias y grandes Minicargadoras de cadenas medias Modelos grandes
Barredora	Despejar patios, carreteras, senderos, etc. También es eficaz para limpiar la nieve.	1780 1935 2100 2335	Capacidad (m³) 0,35 0,38 0,43 0,48	400 430 460 490	Std Std Std Std	Modelos chasis medio Modelos chasis grande
Horquillas de granja, Horquilla y Garfio	Aplicaciones agrícolas Manipulación de pacas y ensilaje de "limpieza". También apto para aplicaciones industriales.	1525 1680 1850 2080	Capacidad (m³) 0,85 0,92 1,01 1,14	153 - 250 170 - 260 221 - 341 211 - 381	Std Std Std Std	Modelos de chasis mediano Minicargadoras ruedas medianas y grandes. Minicargadoras cadenas medianas Modelos chasis grandes
Horquillas portapalets	Manipulación de cargas paletizadas. Opción de desplazamiento lateral operada hidráulicamente disponible.	Longitud de la horquilla 1000 1100 1200		126-308 144-312 194-320		SR210B y modelos inferiores SR210B y modelos inferiores Gama Completa
Pincho para pacas	Manipulación de pacas redondas	980		55		Gama Completa

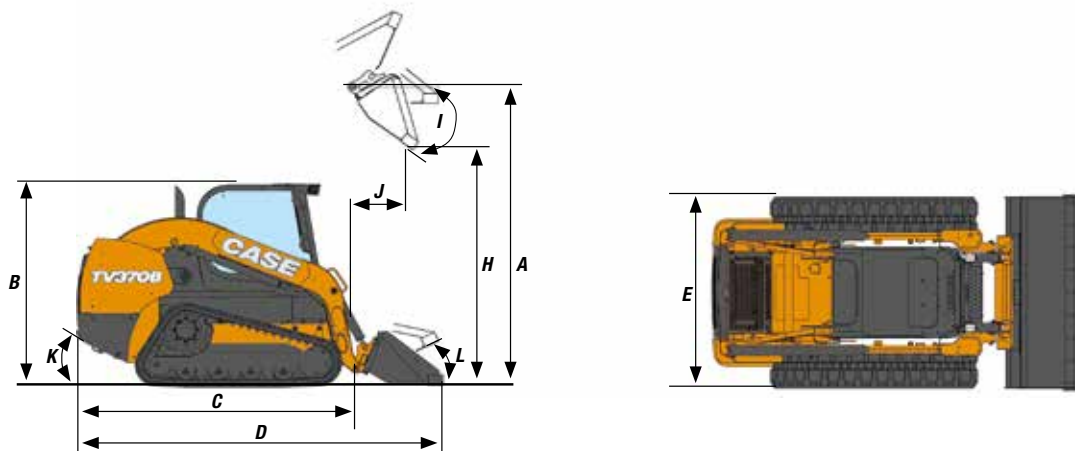
# DIMENSIONES

## ESPECIFICACIONES



DIMENSIONES GENERALES		SR175B	SV185B	SR210B	SR240B	SV280B	SV340B
A - Altura hasta el bulón de la cuchara	mm	3099	3048	3124	3178	3302	3343
B - Altura hasta la parte superior del bastidor ROPS	mm	1974	1974	1998	2002	2002	2044
C - Longitud sin implementos	mm	2685	2685	2669	2981	2990	3025
D - Longitud con cuch. uso general (cuch. perfil bajo)*	mm	3305 (3538)	3345 (3578)	3292 (3525)	3611 (3843)	3604 (3835)	3665 (3897)
E - Anchura total	mm	1642	1642	1755	1768	1768	1875
F - Distancia entre ejes	mm	1128	1128	1128	1322	1322	1322
G - Luz libre	mm	178	178	203	203	203	244
H - Altura de descarga con cuch. uso general (cuch. perfil bajo)*	mm	2470 (2322)	2380 (2214)	2495 (2347)	2562 (2419)	2629 (2465)	2671 (2507)
I - Ángulo de volteo	°	40	52	40	38	54	47
J - Alcance de volteo @ max altura con cuch. uso general (cuch. perfil bajo)*	mm	542 (721)	783 (946)	517 (696)	494 (677)	672 (837)	615 (779)
K - Ángulo de salida	°	23	23	25	24	24	27
L - Ángulo de giro (cuchara en el suelo)	°	32	35	31	31	35	35

ESPECIFICACIONES		SR175B	SV185B	SR210B	SR240B	SV280B	SV340B
Tamaño del bastidor		Medium	Medium	Medium	Large	Large	Large
Nivel de emisiones		Stage V	Stage V	Stage V	Stage V	Stage V	Stage V
<b>PRESTACIONES</b>							
Carga operativa nominal 50%	kg	790	840	955	1088	1270	1545
Carga operativa nominal con contrapesos 50%	kg	835	885	1000	1178	1360	1635
Carga de vuelco	kg	1588	1678	1909	2177	2540	3091
Fuerza de arranque del cilindro de elevación**	kN	16,9	15,3	20,3	25,0	25,0	28,1
Fuerza de arranque del cilindro de la cuchara**	kN	32,3	24,7	32,3	39,4	33,7	36,3
<b>MOTOR</b>							
		PERKINS 404J-E22TA	PERKINS 404J-E22TA	FPT F5H	FPT F5H	FPT F5H	FPT F5M
Cilindrada	l	2,2	2,2	3,4	3,4	3,4	3,6
Potencia	hp (kW)/rpm	67 (50) @ 2800	60 (45) @ 2800	74 (55) @ 2500	74 (55) @ 2500	74 (55) @ 2500	90 (67) @ 2500
Par máximo	Nm/rpm	208 @ 1800	183 @ 1800	314 @ 1400	314 @ 1400	314 @ 1400	383 @ 1400
<b>VELOCIDAD DE DESPLAZAMIENTO</b>							
Gama baja	km/h	11,9	11,9	11,4	11,3	11,3	12,4
Gama alta (opcional)	km/h	17,4	17,4	16,9	16,9	16,9	18,5
<b>SISTEMA HIDRÁULICO</b>							
Caudal de la bomba	LPM	78	78	92	92	92	92
Alto caudal opcional	LPM	116	116	126	143	143	149
Presión de seguridad	bar	210	210	210	210	210	238
Alto caudal reforzado opcional	bar	N/A	N/A	N/A	N/A	N/A	276
<b>PESO</b>							
Peso en orden de trabajo	kg	2842	2980	3160	3350	3630	4045
Peso de envío	kg	2705	2840	3025	3200	3475	3890
<b>CAPACIDAD ÚTIL</b>							
Depósito de combustible	l	73,8	73,8	73,8	96,5	96,5	96,5



DIMENSIONES GENERALES		TR270B	TR310B	TV370B	TV450B
A - Altura hasta el bulón de la cuchara	mm	3178	3178	3343	3344
B - Altura hasta la parte superior del bastidor ROPS	mm	1998	1998	2044	2044
C - Longitud sin implementos	mm	2662	2662	2984	3050
D - Longitud con cuch. uso general (cuch. perfil bajo)*	mm	3280 (3512)	3280 (3512)	3604 (3835)	3667 (3899)
E - Anchura total	mm	1676	1887	1943	1943
F - Distancia entre ejes	mm	NA	NA	NA	NA
G - Luz libre	mm	207	207	244	244
H - Altura de descarga con cuch. uso general (cuch. perfil bajo)*	mm	2556 (2410)	2556 (2410)	2669 (2505)	2645 (2481)
I - Ángulo de volteo	°	38	38	53	45
J - Alcance de volteo @ max altura con cuch. uso general (cuch. perfil bajo)*	mm	566 (745)	566 (745)	716 (880)	727 (891)
K - Ángulo de salida	°	32	32	32	32
L - Ángulo de giro (cuchara en el suelo)	°	31	31	35	32

ESPECIFICACIONES		TR270B	TR310B	TV370B	TV450B
Tamaño del bastidor		Medium	Medium	Large	Large
Nivel de emisiones		Stage V	Stage V	Stage V	Tier 4F
<b>PRESTACIONES</b>					
Carga operativa nominal 50%	kg	50%: 1225 35%: 860	50%: 1406 35%: 984	50%: 1682 35%: 1178	50%: 2045 35%: 1432
Carga operativa nominal con contrapesos 50%	kg	50%: 1280 35%: 915	50%: 1461 35%: 1039	50%: 1927 35%: 1331	50%: 2343 35%: 1618
Carga de vuelco	kg	2450	2810	3364	4091
Fuerza de arranque del cilindro de elevación**	kN	27,8	29,0	26,8	33,9
Fuerza de arranque del cilindro de la cuchara**	kN	32,3	38,6	33,4	41,8
<b>MOTOR</b>					
		FPT F5H	FPT F5H	FPT F5H	FPT F5M
Cilindrada	l	3,4	3,4	3,4	3,6
Potencia	hp (kW)/rpm	74 (55)@ 2500	74 (55)@ 2500	74 (55) @ 2500	90 (67)@ 2500
Par máximo	Nm/rpm	314 @ 1400	314 @ 1400	314 @ 1400	383 @ 1400
<b>VELOCIDAD DE DESPLAZAMIENTO</b>					
Gama baja	km/h	8,9	8,9	8,9	8,9
Gama alta (opcional)	km/h	12,9	12,9	12,9	12,9
<b>SISTEMA HIDRÁULICO</b>					
Caudal de la bomba	LPM	92	92	92	92
Alto caudal opcional	LPM	123	123	143	149
Presión de seguridad	bar	210	210	210	210
Alto caudal reforzado opcional	bar	N.A.	N.A.	N.A.	276
<b>PESO</b>					
Peso en orden de trabajo	kg	3750	4027	4370	4823
Peso de envío	kg	3615	3891	4220	4667
<b>CAPACIDAD ÚTIL</b>					
Depósito de combustible	l	73,8	73,8	96,5	96,5

\* Con cuchara estándar

\*\* Fuerzas de arranque estimadas considerando los límites hidráulicos y de inclinación.

# CONSTRUYENDO LA MARCA CASE MÁS FUERTE.

Desde 1842, en CASE Construction Equipment hemos tenido el firme compromiso de crear soluciones prácticas e intuitivas que proporcionen tanto eficiencia como productividad.

Seguimos esforzándonos para que nuestros clientes puedan implementar tecnologías emergentes y cumplir siempre con las normativas vigentes.

Actualmente, nuestra escala global combinada con nuestra experiencia local nos permite concentrarnos en los retos reales de nuestros clientes a la hora de desarrollar nuestros productos.

La amplia red de distribuidores de CASE está preparada para apoyar y proteger su inversión y superar nuestras expectativas proporcionándole una mejor experiencia de usuario.

Nuestro objetivo es construir tanto máquinas más resistentes como comunidades más fuertes. Hacemos lo que es justo para nuestros clientes y nuestras comunidades de manera que puedan contar siempre con CASE.

**CNH Industrial**  
Deutschland GmbH  
Case Baumaschinen  
Benzstr. 1-3 - D-74076 Heilbronn  
DEUTSCHLAND

**CNH Industrial**  
**Maquinaria Spain, S.A.**  
Avenida Aragón 402  
28022 Madrid - ESPAÑA

**CNH Industrial France, S.A.**  
16-18 Rue des Rochettes  
91150 Morigny-Champigny  
FRANCE

**CNH Industrial Italia Spa**  
Lungo Stura Lazio 19  
10156, Torino  
ITALIA

**CASE Construction Equipment**  
Cranes Farm Rd  
Basildon - SS14 3AD  
UNITED KINGDOM

NOTA: El equipamiento de serie y opcional puede variar según la demanda y la normativa específica de cada país. Las imágenes pueden incluir más opcionales que el equipamiento estándar de serie (consulte a su distribuidor de Case). Asimismo, CNH Industrial se reserva el derecho de modificar las especificaciones de las máquinas sin incurrir en ninguna obligación relativa a tales cambios.

Conforme a la directiva 2006/42/EC.

**CASECE.COM**  
**00800-2273-7373**

La llamada es gratuita desde teléfono fijo. Antes de llamar con su teléfono móvil, consulte tarifas con su operador.

