



**CASE**  
CONSTRUCTION

# SERIE E EXCAVADORAS DE CADENAS



CX210E

# HERENCIA UNA TRADICIÓN DE INNOVACIONES EN EL SECTOR



**1842**

Se funda CASE.

**1869**

Nace la primera máquina con motor de vapor de Case para la construcción de carreteras.

**1957**

La primera fábrica en el mundo en integrar cargadoras/retroexcavadoras: Case, pionera en la industria.

**1969**

CASE comienza la producción de cargadoras compactas.

**1977**

CASE adquiere Poclain, una marca francesa líder en el mercado de excavadoras.

**1992**

Sumitomo se convierte en proveedor de CASE Corporation distribuyendo excavadoras que van desde las 7 a las 80 toneladas.

**1998**

Se firma la Alianza global entre CASE Corporation y Sumitomo.

**2001**

CASE introduce la primera de sus excavadoras CX, nuevas y potentes «máquinas inteligentes» diseñadas para mejorar la productividad a través de las funciones de inteligencia integradas.

**2007**

CX210B es galardonado con el «Good Design Award», premio al mejor diseño, otorgado por la Academia de Diseño de Japón.

**2008**

CX210B es galardonado con el 18.º «Energy Conservation Award», premio a la conservación de la energía, otorgado por la Agencia de Recursos Naturales y Energía del Ministerio de Economía de Japón.

**2011**

CASE se convierte en el primer fabricante de equipos de construcción en ofrecer reducción catalítica selectiva y recirculación de los gases de escape enfriados como soluciones para cumplir con los rigurosos estándares de emisiones.

**2015**

CASE lanza la nueva «Serie D» de excavadoras de orugas Tier 4 final/ Fase IV en la UE.

**2018**

Producción de Fase V para los modelos CX350D y posteriores, seguidos de los modelos Short Radius.

**2021**

CASE presenta los primeros modelos de excavadora de orugas de la Serie E Fase V, con un nuevo motor FPT, nuevo monitor y mejores componentes hidráulicos y servicios conectados.

# EXCAVADORAS DE CADENAS

## GENERACIÓN MEJORADA

### FIABILIDAD Y CALIDAD MEJORADAS

*Más potente que nunca, construidas para durar*

- + La fijación reforzada mejora la fuerza de sujeción de la tubería en la pluma
- + La forma y el grosor de la placa de refuerzo interna aumenta la durabilidad de la pluma.
- + La tolerancia de los pasadores del cilindro de la pluma y del brazo se han mejorado para reducir el ruido y el juego dentro del casquillo.
- + Se ha añadido un nuevo mecanismo de ajuste de la válvula de cierre para facilitar una conexión entre los tubos y la válvula.
- + El montaje más compacto del cilindro de grasa y el muelle recuperador de la banda de rodamiento facilita la limpieza de barro.
- + Los modelos CX210E y CX250E presentan un nuevo motor de desplazamiento más eficiente y duradero; el motor de desplazamiento mejorado en el modelo CX300E ofrece una mayor fuerza de tracción.
- + Los rodillos de soporte superior (en CX160E/CX180E/CX210E/CX250E) se han mejorado para ofrecer una mayor durabilidad.
- + Se ha aumentado el tamaño del perno de la zapata (en CX300E).

### MAYOR PRECISIÓN Y CAPACIDAD DE CONTROL

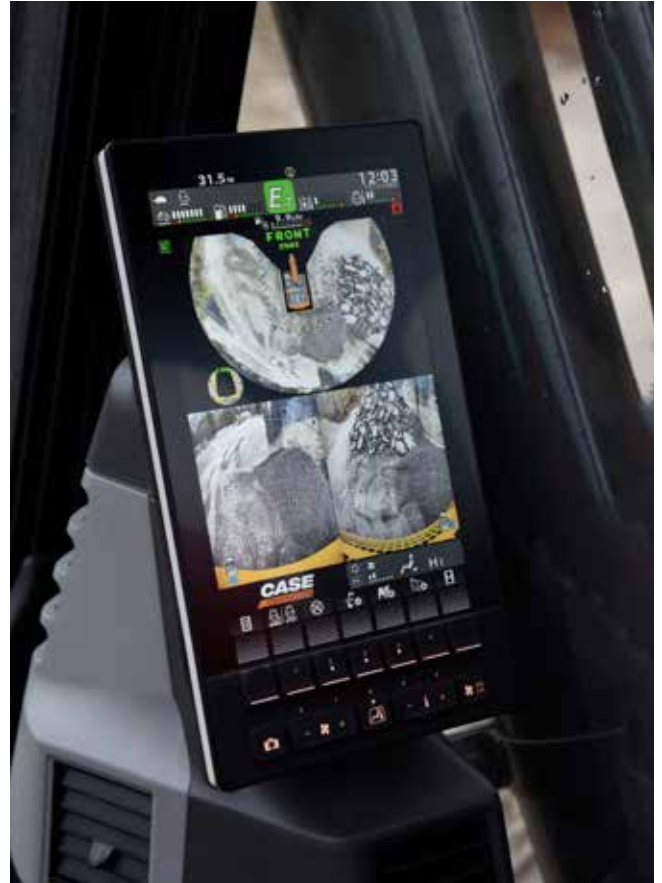
*Control perfecto, operación eficiente; más que nunca*

El emblemático Sistema hidráulico inteligente CASE (CIHS) ahora posee nuevos modos de trabajo y configuraciones hidráulicas ajustables para ofrecer un funcionamiento más suave y eficiente que la generación anterior.



# SERIE E

## EXCAVADORAS DE CADENAS



### VERSATILIDAD MEJORADA

#### *Un alto grado de personalización para cada aplicación*

Los modos de trabajo con un nuevo enfoque conceptual tienen una posición de aceleración independiente y ofrecen una combinación precisa con los requisitos de cada aplicación:

**Modo SP (Super Power)** para lograr la máxima productividad (como en la Serie D) con una aceleración a la máxima potencia.

**Modo P (Power)** que sustituye los modos H y A en la Serie D, con ajustes de aceleración de 1 a 10.

**Modo E (Eco)** para lograr un máximo ahorro de combustible, con ajustes de aceleración de 1 a 10.

**Modo L (Lifting)** optimizado para manipular objetos con un aumento en la potencia permanentemente activado y un sistema de advertencia de sobrecarga; permite ajustes de aceleración de 1 a 6.

El propietario de la máquina puede bloquear la elección del modo de trabajo.

**NOVEDAD** El revolucionario modo Eco reduce el consumo de combustible gracias al control selectivo del motor y la bomba de acuerdo con el movimiento. Mantiene el par máximo de la bomba para ofrecer una alta productividad y minimiza el consumo de combustible en las operaciones de poco esfuerzo.



El equilibrio de los caudales hidráulicos también puede personalizarse en virtud de las preferencias del operador:

- + «Brazo adentro» vs «Pluma arriba»
- + «Brazo adentro» vs «Oscilación» (solo a partir del modelo CX210E)

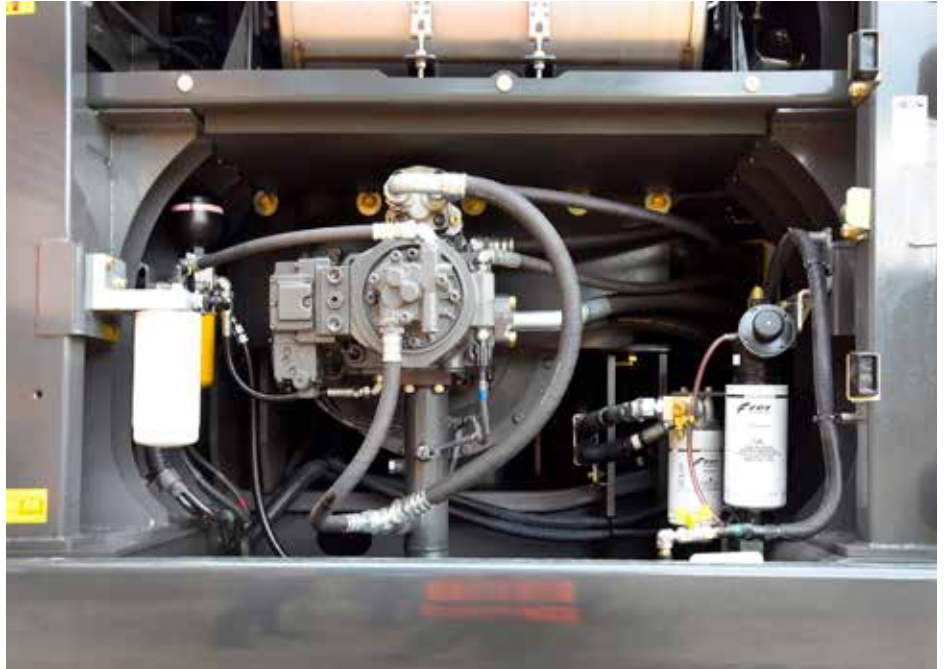
La Serie E aumenta la versatilidad al permitirle al operador seleccionar el tipo de herramienta de trabajo e ingresar el número de modelo personalizable en el monitor de la máquina. Al seleccionar los ajustes de caudal y presión, también puede configurar el caudal máximo para proteger el accesorio.

Hay un nuevo contrapeso adicional de más de 500 kg opcional en el modelo CX210E LC para garantizar una estabilidad perfecta; también incluye implementos y enganches rápidos más pesados, lo que extiende todavía más la capacidad de la máquina para adaptarse a las distintas condiciones de trabajo.



# PRODUCTIVIDAD

## TRABAJO INTELIGENTE, MAYOR PRODUCCIÓN



### MAYOR EFICIENCIA

#### *Rendimiento superior y gran ahorro de combustible*

La Serie E de nueva generación combina las características comprobadas de ahorro de energía de la Serie D con los nuevos modos de trabajo y ajustes hidráulicos para la eficiencia.

El sistema avanzado de gestión de energía automático heredado de la Serie D consta de seis funciones de control de energía:

- + **Control de par de la bomba:** evita bajadas en la velocidad del motor debido a una carga excesiva del sistema, mientras que reduce el consumo de combustible en operaciones que no requieren la potencia máxima de la bomba.
- + **Control del consumo de la pluma:** aumenta la eficiencia del consumo de combustible en los movimientos descendentes y giro de la pluma.
- + **Control de la presión de rotación:** reduce el caudal inicial de la bomba y mejora el control al comienzo del giro para reducir el consumo de combustible.
- + **Control de la carrera del carrete:** ajusta automáticamente la presión en función de la reacción de los sensores, por lo que evita un exceso de consumo hidráulico innecesario.
- + **Regeneración del aceite de la pluma:** el aceite de retorno del movimiento descendente de la pluma se utiliza para acelerar la salida del brazo (solo desde el modelo CX210E en adelante).
- + **Ralentí automático/apagado del ralentí:** funciones personalizables que pueden cambiarse manualmente que reducen las RPM del motor después de un período de inactividad o apagan el motor después de un período de ralentí.

Con todas estas características, coordinadas por el Sistema Hidráulico Inteligente CASE, el nuevo motor FPT y el mejorado motor de desplazamiento para una mayor eficiencia mecánica, las excavadoras de la Serie E ofrecen un rendimiento sin precedentes y un alto nivel de ahorro de combustible.



## ENERGÍA MÁS LIMPIA

*Motores compatibles con la Fase V de la UE*



Los nuevos motores FPT NEF cumplen con los estándares de la Fase V con la innovadora solución HI-eSCR2 de desarrollo interno, que solo utiliza un Catalizador de oxidación diésel y un dispositivo integrado **sin mantenimiento** en el catalizador de SCR para lograr esta drástica reducción en las emisiones.

- + El SCR en filtro está «construido para toda la vida» y no requiere reemplazo ni limpieza mecánica durante toda su vida útil de regulación garantizada de las emisiones.
- + El flujo de entrada de aire aumenta gracias a un turbocompresor con refrigeración aire-aire.
- + La inyección múltiple ofrece el mejor rendimiento de par alto de su clase a bajas revoluciones.
- + **No se utiliza ninguna válvula EGR**, lo que significa que se toma un 100 % de aire fresco para la combustión y no se precisa de ningún sistema de refrigeración adicional.

Los nuevos motores NEF de la Fase V pueden ofrecer un mayor rendimiento con bajas emisiones, ya que funcionan con **biodiésel B7** y **HVO** (aceite vegetal tratado con hidrógeno, una alternativa más limpia y de mayor calidad que el biodiésel, con un rendimiento superior en climas fríos), así como también con otros combustibles parafínicos como **GTL** (gas a líquidos), **CTL** (carbón a líquidos), **BTL** (biomasa a líquidos).

# LA COMODIDAD COMO PRIORIDAD

## ENTORNO DE TRABAJO DE PRIMER NIVEL



### MAYOR COMODIDAD

#### *Condiciones de trabajo ideales, todos los días*

- + Cabina presurizada con mejor sellado, espacio de acceso amplio y mayor espacio para los pies.
- + Asiento ergonómico con respaldo alto y suspensión neumática con ajuste de reclinación y calefacción opcional.
- + Consola suspendida con el asiento y posiciones optimizadas de la palanca de control: el operador mantiene su postura de trabajo preferida al ajustar la posición del asiento.
- + Menor recorrido hacia los pedales y reposapiés para reducir la fatiga durante el trabajo.
- + Controles de aire acondicionado automático integrados en el monitor.
- + Mejor rendimiento del aire acondicionado con una actualización de la refrigeración y ventilaciones de aire en ubicaciones óptimas.
- + Capacidad de almacenamiento optimizada con compartimento para poner una pequeña nevera y una fiambarrera, bandeja para teléfono inteligente y dos portavasos grandes.
- + Rodillos inferiores en cadena reubicados para reducir la vibración y ofrecer un desplazamiento más suave.
- + Cabina silenciosa con un ruido interno 1 dB más bajo en comparación con la Serie D de CX210E y 3 dB menos en los modelos CX250E/CX300E.





# SEGURIDAD Y MANTENIMIENTO

## TRABAJO SEGURO EN TODAS LAS CONDICIONES

### FUNCIONAMIENTO Y ACCESIBILIDAD MÁS SEGURA

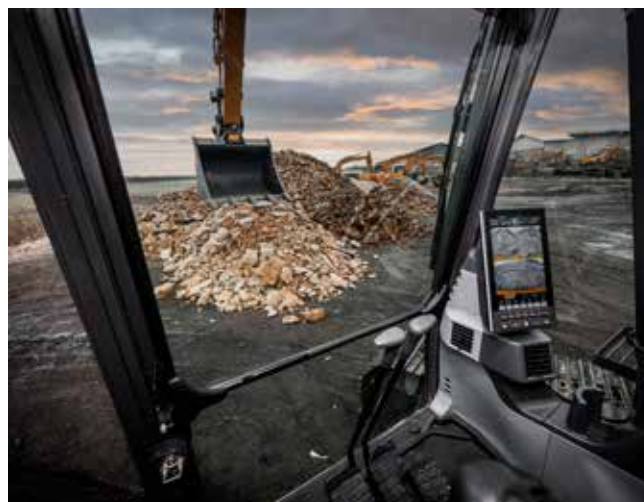
*La seguridad es primordial, tanto dentro como fuera de la cabina*

- + Estructura de cabina reforzada que cumple con las normas ROPS y FOPS.
- + Protección FOPS de nivel 2
- + Protección delantera de fábrica de nivel 2 de OPG; protección de rejilla y protección frontal de nivel 1 de OPG disponibles como kit DIA.
- + Alarma de desplazamiento montada opcionalmente de fábrica para mayor seguridad en el lugar de trabajo alrededor de la máquina.
- + Nueva función de seguridad con bloqueo automático de palanca que detiene de inmediato el movimiento de la máquina cuando el operador accidentalmente libera el bloqueo de la compuerta.
- + Detección de sujeción del cinturón de seguridad.
- + Escalones amplios, resistentes y cómodos y pasamanos para un acceso seguro a la parte superior del capó.
- + Placas antideslizantes y cubierta de capó superior apoyada sobre dos pistones de gas y asegurada con dos topes mecánicos.
- + Amplia plataforma sobre la parte superior del compartimiento del motor para trabajar de forma segura en el compartimiento del motor.

### VISIBILIDAD SUPERIOR

*Diseñado para ofrecer una visibilidad sorprendente*

- + La visibilidad, que ya era sorprendente en la Serie D, se ha mejorado todavía más:
- + Superficie acristalada con mejor visibilidad en el lado derecho.
- + Monitor más grande (de 7 a 10 pulgadas) con una mayor resolución, cinco botones configurables y menús adicionales en pantalla.
- + Cámaras estándares a la derecha y en la parte trasera, además de una cámara opcional a la izquierda para el CMVM (CASE Maximum View Monitor), sistema de visión con 3 cámaras (posterior y laterales) de 270° con diseño de pantalla modificado.
- + Cámaras mejoradas para un mejor equilibrio de colores.
- + Mejor descongelación del cristal delantero.
- + Nueva boquilla de limpiaparabrisas con pulverización de difusión que garantiza una mejor limpieza del parabrisas.
- + Paquete opcional de luces LED disponible para una iluminación más brillante y amplia.
- + Función de luces «de seguimiento» con temporizador de apagado seleccionable.



# SEGURIDAD Y MANTENIMIENTO

## TRABAJO SEGURO EN TODAS LAS CONDICIONES



### FÁCIL MANTENIMIENTO

#### *Solución de servicios concretos y conectados*

- + Nuevos intervalos de servicio con costes de mantenimiento inferiores
  - **Aceite del motor, combustible y filtros de aceite** de 500 a 1000 horas.
  - **El filtro del módulo de suministro AdBlue** duraba 3000 horas; ahora, dura hasta 4000 horas
  - El aceite **del reductor de traslación** pasó de 1000 a 2000 horas (en CX210E/CX250E).
- + Los casquillos del Sistema de Mantenimiento Extendido (EMS) ofrecen intervalos de lubricación de 1000 horas en los pasadores de la pluma y el brazo y 250 horas en el pasador de cuchara.
- + No tiene EGR, lo que reduce la complejidad en ATS.
- + El dispositivo de limpieza automática SCR en filtro no requiere reemplazo ni limpieza mecánica durante su vida útil garantizada.
- + La boquilla de combustible con flotante integrado en el tanque de combustible ofrece una mejor visibilidad durante la recarga.
- + El tapón del depósito de aceite hidráulico con respirador integrado permite una recarga sin herramientas.
- + La válvula de muestreo recientemente añadida al compartimento de la bomba permite un muestreo sencillo del aceite hidráulico.
- + Mayor capacidad del depósito de la boquilla del limpiaparabrisas, para realizar menos recargas.
- + Diseño compacto del cilindro tensor de la cadena para facilitar la limpieza de barro alrededor de los rodillos superiores.
- + Alfombrilla de cabina dividida de dos piezas para una limpieza más sencilla.
- + Cubierta de radiador con abertura más grande del costado y abertura adicional debajo de la estructura superior para ofrecer un mejor acceso (abertura añadida solo en CX210E/CX250E).



- + Altura del limpiador de aire modificada para facilitar su colocación y extracción.
- + Inclinación del condensador de A/C añadida para facilitar la limpieza.
- + Nueva opción de ventilador reversible (disponible para CX210E/CX250E).
- + El tensor automático de la correa del ventilador no requiere calibración manual.

- + Diagnóstico y asistencia remota, mantenimiento interactivo con el nuevo módulo bidireccional CASE SiteConnect y mejores servicios telemáticos de SiteWatch.

La nueva oferta de posventa de las **tacos de goma atornillables NEXPRO de CASE**, disponibles en el modelo CX210E equipado con zapatas de 600 mm, facilita y agiliza el cambio entre aplicaciones en carretera y campo, lo que extiende la versatilidad de la máquina y mejora la rentabilidad del cliente.



# RAZONES PRINCIPALES PARA ELEGIR LA NUEVA SERIE E

## LA MEJOR ELECCIÓN ENTRE VELOCIDAD Y CONTROLABILIDAD

El Sistema hidráulico inteligente CASE (CIHS) es sinónimo y punto de referencia en el mercado por sus tiempos de ciclo rápidos, mejor rendimiento con ahorro de energía y control perfecto.

## FIABILIDAD Y CALIDAD MEJORADAS

Las excavadoras CASE son famosas por su diseño equilibrado y componentes de primer nivel. Las nuevas mejoras en el brazo, la pluma y la estructura de la banda de rodamiento las hace todavía mejores.

## MAYOR VERSATILIDAD

- + **NOVEDAD:** 4 modos de trabajo (Super Power, Power, Eco, Lifting)
- + **NOVEDAD:** 10 ajustes de aceleración independientes del modo de trabajo.
- + **NOVEDAD:** personalización del equilibrio de caudal de oscilación, brazo y pluma para adaptarse a cualquier aplicación.
- + **NOVEDAD:** tipos de implementos y nombres almacenables en la pantalla para una rápida gestión de herramientas.
- + **NOVEDAD:** contrapeso opcional de más de 500 kg más pesado para CX210E LC para soportar accesorios más pesados.

## MAYOR EFICIENCIA

- + **NOVEDAD:** modo Eco que garantiza el mejor control de bomba y motor selectivo, lo que maximiza el par solo cuando es necesario y ahorra más combustible.
- + **NOVEDAD:** motor FPT de Fase V sin EGR con una combustión más eficiente.
- + **NOVEDAD:** motor de traslación mejorado para una mayor eficiencia mecánica.

## CONECTIVIDAD MEJORADA

- + **NOVEDAD:** módulo bidireccional CASE SiteConnect.
- + **NOVEDAD:** capacidades de mantenimiento activo.
- + **NOVEDAD:** asistencia remota.
- + **NOVEDAD:** solución telemática completa estándar de CASE (módem, cableado, arnés, antena y suscripción Advanced de SiteWatch durante 3 años).

## VISIBILIDAD SUPERIOR

- + **NOVEDAD:** pantalla LCD de 10 pulgadas, la más grande en la industria, con 5 botones configurables y nuevas funciones de menú.
- + **NOVEDAD:** mejora en el lavado y la descongelación del cristal delantero.
- + **NOVEDAD:** visibilidad mejorada en el lado derecho.
- + CMVM (CASE Maximum View Monitor), sistema de visión con 3 cámaras (posterior y laterales) opcional para una visibilidad general optimizada.
- + Iluminación LED opcional.



## MAYOR COMODIDAD

- + **NOVEDAD**: consola suspendida con asiento.
- + **NOVEDAD**: espacio de acceso amplio y mayor espacio para los pies.
- + **NOVEDAD**: controles de A/C dedicados en el monitor, siempre a su alcance.
- + **NOVEDAD**: aire acondicionado mejorado con ventilaciones de aire nuevas.
- + **NOVEDAD**: desplazamiento uniforme con rodillos reubicados.
- + **NOVEDAD**: entorno más silencioso en la cabina.

## FÁCIL MANTENIMIENTO

- + **NOVEDAD**: intervalo de cambio de filtros de combustible y aceite del motor extendido 1000 horas e intervalos de lubricación de casquillos de 1000 horas para pasadores de la pluma y el brazo.
- + **NOVEDAD**: dispositivo de limpieza automática de SCR en filtro, sin mantenimiento y construido para toda la vida.
- + **NOVEDAD**: acceso fácil al depósito hidráulico gracias al tapón con respirador.
- + **NOVEDAD**: alfombrilla dividida.
- + **NOVEDAD**: ventilador opcional reversible para una mayor eficiencia en la limpieza del radiador.
- + **NOVEDAD**: oferta de posventa de tacos de goma atornillables NEXPRO para una rápida sustitución y mayor versatilidad.

## ENERGÍA MÁS LIMPIA

- + **NOVEDAD**: motor de Fase V de FPT, líder europeo reconocido por su fiabilidad e innovación
- + tradición con más de 25 años de experiencia.
- + **NOVEDAD**: sistema de alta eficiencia SCR 2 cubierto por 13 patentes.
- + **NOVEDAD**: sin EGR.
- + **NOVEDAD**: compatible con combustibles alternativos sintéticos y HVO.

## FUNCIONAMIENTO Y ACCESIBILIDAD MÁS SEGURA

- + Cabina ROPS con FOPS de nivel 2.
- + Barandillas y pasamanos extendidos estándares
- + Alarma de desplazamiento instalados en fábrica opcional.
- + **NOVEDAD**: función de seguridad de bloqueo automático de palanca.





## LA PARTE CIENTÍFICA

El sistema telemático SiteWatch de CASE usa una unidad de control de alta tecnología montada en cada máquina para recopilar información de dicha máquina y de los satélites GPS. Luego, se envían estos datos por Wi-Fi a través de las redes de comunicación móvil al portal web del sistema telemático de CASE.



## SITWATCH: FLOTA CENTRALIZADA - CONTROL DE LOS BENEFICIOS CON LA PUNTA DE SUS DEDOS

### ***Mida su verdadera disponibilidad de recursos y optimícela***

- + Elimine las «flotas fantasmas»: SiteWatch permite identificar unidades de repuesto o máquinas con poca carga en cualquier centro.
- + Poder reasignar unidades donde más se necesiten.
- + La planificación de mantenimiento anticipada es más fácil, ya que las horas de trabajo actualizadas siempre están disponibles.
- + Extienda los beneficios de SiteWatch al resto de su flota: SiteWatch también puede instalarse en unidades de otras marcas.

### ***¡Desafíe su coste total de la propiedad!***

- + Poder comparar el uso de combustible en los distintos tipos de máquinas le permitirá elegir el equipo adecuado.
- + Ahorrar en los costes de transporte con tareas de mantenimiento programadas y agrupadas.
- + Tranquilidad, disponibilidad optimizada y menores costes de reparación: con el mantenimiento preventivo, puede, por ejemplo, recibir un aviso en caso de que el motor necesite mantenimiento, así como evitar averías perjudiciales.
- + Poder comparar el retorno de inversión de sus activos en diferentes centros.
- + Su equipo se usará únicamente durante las horas de trabajo. Puede establecer avisos para saber si se está usando durante el fin de semana o por la noche.
- + Integración con el paquete de mantenimiento programado, lo que garantiza que los servicios requeridos se lleven a cabo en el momento adecuado.

### ***Mayor seguridad, prima de seguro más baja***

- + Mantenga alejados a los ladrones: trate de disuadirlos de atacar sus recursos porque está geolocalizado. El sistema SiteWatch está escondido para que los ladrones no puedan encontrarlo rápidamente.
- + Su flota se usa únicamente donde usted decida. Puede delimitar un territorio virtual y recibir un correo electrónico cuando una máquina sobrepase dicho perímetro.

# ASISTENCIA ESPECIALIZADA DE CASE SIEMPRE CON USTED

## **SITECONNECT: ASISTENCIA PROACTIVA Y REMOTA**

La unidad SiteConnect permite establecer una comunicación bidireccional entre su máquina y su distribuidor CASE. Podrán ejecutar diagnósticos remotos y analizar los datos de la máquina antes de ir hasta la unidad.

### ***Maximice la disponibilidad de uso de su máquina***

- + Ahorre tiempo mientras su distribuidor ofrece asistencia remota al operador. La máquina puede estar en cualquier lugar mientras que el distribuidor pueda conectarse de forma remota con la máquina para realizar los diagnósticos.
- + El distribuidor le dará asistencia mediante la herramienta SiteConnect para maximizar la disponibilidad de uso de su máquina.

### ***Optimice la eficiencia del mantenimiento***

- + Al permitir que su distribuidor investigue su activo de forma remota, les permite resolver problemas en el menor tiempo posible, en una sola visita, con las piezas y herramientas correctas.
- + Las unidades de control electrónico instaladas en la máquina pueden estar sujetas a actualizaciones de software: Mediante la unidad SiteConnect, su distribuidor CASE podrá realizar actualizaciones de software en su máquina de forma remota.
- + ¡Aumento de la disponibilidad de uso, reducción de costes!

### ***Reduzca su coste total de propiedad***

- + Gracias a los datos recopilados sobre el estado y el rendimiento de su máquina por Siteconnect, su distribuidor CASE puede proporcionarle un servicio rápido y eficaz, cuando lo necesite. Esto le brinda una mayor disponibilidad de uso.



Descargue la aplicación SiteManager para permitir el acceso remoto a su equipo directamente desde las instalaciones del distribuidor, siempre con su consentimiento. Se coloca una pegatina con un código QR de SiteConnect en el lado derecho de la cabina. Escanee el código QR con su dispositivo móvil para acceder rápidamente a la página SiteConnect, desde donde puede descargar fácilmente la aplicación SiteManager y obtener contenidos más útiles.

# ESTÁNDAR Y OPCIONALES

## EQUIPO ESTÁNDAR

### MOTOR

- + FPT NEF de 6 cilindros turbo diésel + Fase V
- + Reducción Catalítica Selectiva en el filtro (SCRoF)
- + Catalizador de oxidación diésel (DOC)
- + Sin EGR
- + Turbocompresor VGT
- + Inyección electrónica de combustible
- + Sistema de common rail de alta presión
- + Arranque de seguridad neutro
- + Calentamiento automático del motor, parada de emergencia
- + Precalentamiento de las bujías de incandescencia
- + EPF (Función de protección del motor)
- + Filtrado del combustible de dos fases
- + Filtro de aire de dos cuerpos
- + Filtro de aceite remoto
- + Tapón ecológico de drenaje del aceite
- + Intervalo de cambio de filtros de combustible y aceite de motor de 1000 horas.
- + Sistema de 24 voltios
- + Interruptor de desconexión de la batería
- + Equipo de enfriamiento para alta temperatura ambiente
- + Combustible externo e indicadores de AdBlue
- + Sistema de refrigeración del combustible
- + Filtro de combustible + prefiltro de combustible con indicador de acumulación de agua
- + Válvula de cierre del combustible
- + Arranque en ralentí
- + Radiador, enfriador de aceite, intercooler, pantalla protectora
- + Bomba de reabastecimiento

### SISTEMAS DE AHORRO DE COMBUSTIBLE

- + Modo Eco
- + Ralentí automático
- + Ralentí «One-touch»
- + Apagado en ralentí
- + Control del par de la bomba (PTC)
- + Control del consumo de la pluma (BEC)
- + Control de la presión de rotación (SRF)
- + Control de la carrera del carrete (SSC)
- + Regeneración del aceite de la pluma (BOR)

## EQUIPO OPCIONAL

### MOTOR

- + Puerto de muestreo de aceite de motor y aceite hidráulico
- + Limpieza automática ciclónica prelimpiadora del motor
- + Ventilador reversible

### COMPONENTES HIDRÁULICOS

- + Circuito de la válvula mordiente
- + Control proporcional de circuito de bajo caudal (no disponible en el modelo CX210E Long Reach)
- + Circuito de martillo de accionamiento simple con control eléctrico proporcional
- + Circuito multifunción (martillo/alto caudal) con control eléctrico proporcional (no disponible en el modelo CX210E Long Reach)
- + Circuito de doble acción con control eléctrico proporcional (solo disponible en el modelo CX210E Long Reach)

### COMPONENTES HIDRÁULICOS

- + Equilibrio de control del caudal hidráulico
- + Bombas hidráulicas controladas electrónicamente
- + Aumento automático de potencia.
- + Cambio automático de velocidad de desplazamiento
- + 4 modos de trabajo seleccionables
- + Dispositivo de advertencia por sobrecarga
- + Controles de modelos ISO
- + Ajustes previos de la bomba auxiliar
- + Selección auxiliar controlada con conmutador
- + Válvula auxiliar
- + Indicador de restricción del filtro hidráulico
- + Enfriador de aceite
- + Intervalo de cambio de aceite hidráulico a 5000 horas
- + Intervalo de cambio del filtro hidráulico a 2000 horas
- + Equipamiento de conexión rápida hidráulica
- + Puerto de suministro de líquido hidráulico con respirador

### ESTRUCTURA SUPERIOR

- + Espejos según las normas ISO
- + Barandillas, acceso por la derecha
- + Barandillas de seguridad según las normas ISO
- + Cabina montada con aislamiento (gel y goma)
- + Argollas de elevación para contrapeso
- + Tapón del depósito con seguro, puertas para el mantenimiento y caja de herramientas
- + Cámara de seguridad para vista lateral y posterior

### ESTACIÓN DEL OPERADOR

- + Protección ROPS
- + Protección FOPS Nivel 2 OPG
- + Cabina presurizada
- + Cristal de seguridad templado
- + Ventana frontal con seguro «One-touch»
- + Parasol y deflector para la lluvia
- + A/C, calefacción y descongelación con control automático
- + Compartimento refrigerado, portavasos y ceniceros
- + Luz de la cúpula interior
- + Consola de suspensión de aire de frecuencia baja multiajustable y asiento inclinable

### ESTRUCTURA SUPERIOR

- + Contrapeso opcional de más de 500 kg (solo en CX210E LC)

### ESTACIÓN DEL OPERADOR

- + Asiento calefaccionado
- + Protección de la cabina delantera - barras verticales (nivel 2 OPG)
- + Protección de la cabina delantera - barras verticales (nivel 1 OPG), disponible como kit DIA
- + Rejilla de malla delantera, disponible como kit DIA
- + Alarma de desplazamiento
- + Bluetooth y radio AM/FM con antena y 2 altavoces
- + 8 luces de trabajo LED (2 en el techo de la cabina, 1 en la pluma izquierda, 1 en la caja de herramienta, 4 en el perímetro de la máquina)

- con muelles neumáticos y amortiguador hidráulico de doble acción
- + Asiento deslizante, 90 mm
- + Cinturón de seguridad con detección de sujeción
- + Reposabrazos ajustables
- + Controles de joystick de mínimo esfuerzo
- + Cabina de mando deslizante de 80 mm
- + Sistema de selección auxiliar
- + Puerto auxiliar para dispositivos electrónicos auxiliares
- + Monitor LED multifunción a color (10 mm) con interruptores de silicona
- + Se pueden seleccionar 22 idiomas para el monitor
- + Sistema antirrobo (sistema con código de arranque)
- + Alfombra dividida
- + Toma eléctrica de 12 voltios
- + Toma del encendedor de 24 voltios
- + Ventanilla derecha en una sola pieza
- + 4 luces de trabajo halógenas (2 en el techo de la cabina, 1 en la pluma izquierda, 1 en la caja de herramientas)
- + Limpiaparabrisas
- + Ventana de techo transparente (Lexan) con parasol
- + Compartimentos portaobjetos
- + Sistema de diagnóstico a bordo

### ACCESORIOS

- + Pluma estándar 5,7 m
- + Pluma de 2 piezas
- + Pluma de largo alcance de 8,7 m
- + Brazo de 2,94 m
- + Brazo de largo alcance de 6,4 m
- + Tipos de accesorios y nombres almacenables en la pantalla

### BANDA DE RODAMIENTO

- + Orugas de triple zapata de acero de 600 mm
- + Superposición completa de la parte inferior del rodamiento con el disco horizontal giratorio
- + Catenarias con eslabones sellados
- + Puntos de anclaje

### SERVICIOS TELEMÁTICOS

- + Módulo SiteConnect y suscripción Advanced de SiteWatch con control remoto durante 3 años

- + Deflector para la lluvia

- + CMVM (CASE Maximum View Monitor), sistema de visión con 3 cámaras (posterior y laterales) de 270° y cámara izquierda adicional

### ACCESORIOS

- + Brazo de 2,40 m

### BANDA DE RODAMIENTO

- + Cadenas con triple guía de acero de 500 mm (solo en CX210E NLC)
- + Cadenas con triple guía de acero de 700/800 mm
- + Cadenas con triple guía de acero de 900 mm (para suelos pantanosos, solo en CX210E LC)
- + Guía de cadenas triple



# ESPECIFICACIONES

## CX210E

### MOTOR

Modelo \_\_\_\_\_ FPT NEF6  
 Tipo \_\_\_\_\_ Diésel de 4 tiempos refrigerado por agua,  
 6 cilindros en línea, sistema Common Rail de alta presión  
 (control electrónico), turbocompresor con intercooler  
 refrigerado por aire, SCRof, EGR free  
 Número de cilindros / cilindrada (l) \_\_\_\_\_ 6 / 6,7  
 Nivel de emisiones \_\_\_\_\_ Stage V  
 Diámetro y carrera (mm) \_\_\_\_\_ 104 x 132  
**Potencia nominal al volante**  
 ISO 9249 (kW / CV) \_\_\_\_\_ 120,4 a 1800 min<sup>-1</sup>  
 ISO 14396 (kW / CV) \_\_\_\_\_ 124,0 a 1800 min<sup>-1</sup>  
**Par máximo**  
 ISO 9249 (Nm) \_\_\_\_\_ 644 a 1600 min<sup>-1</sup>  
 ISO 14396 (Nm) \_\_\_\_\_ 657 a 1600 min<sup>-1</sup>

### SISTEMA HIDRÁULICO

Bombas principales \_\_\_\_\_ 2 bombas de pistones axiales y  
 caudal variable con sistema de regulación  
 Caudal aceite máx. (litro/min) \_\_\_\_\_ 2 x 211 a 1800 min<sup>-1</sup>  
**Presión de trabajo del circuito**  
 Pluma/Balancín/Cuchara (MPa) \_\_\_\_\_ 34,3 - 37,3  
 con power boost automático  
 Circuito de giro (MPa) \_\_\_\_\_ 29,4  
 Circuito de desplazamiento (MPa) \_\_\_\_\_ 34,3  
 Bomba piloto (litro/min) \_\_\_\_\_ 18  
 Presión de trabajo del circuito (MPa) \_\_\_\_\_ 3,9  
**Cilindros de la pluma**  
 Diámetro (mm) \_\_\_\_\_ 120  
 Carrera (mm) \_\_\_\_\_ 1255  
**Posicionamiento de la pluma (sólo pluma de dos piezas)**  
 Diámetro (mm) \_\_\_\_\_ 150  
 Carrera (mm) \_\_\_\_\_ 1090  
**Cilindro del balancín**  
 Diámetro (mm) \_\_\_\_\_ 140  
 Carrera (mm) \_\_\_\_\_ 1460  
**Cilindro de la cuchara**  
 Diámetro (mm) \_\_\_\_\_ 120  
 Carrera (mm) \_\_\_\_\_ 1010

### GIRO

Motor giro \_\_\_\_\_ Motor de pistones axiales  
 de cilindrada constante  
 Velocidad de giro máx. (min<sup>-1</sup>) \_\_\_\_\_ 11,5  
 Par de giro (Nm) \_\_\_\_\_ 64000

PRESTACIONES MONO LC-NLC		Balancín 2,40 m	Balancín 2,94 m
Longitud de la pluma	mm	5700	5700
Radio de la cuchara	mm	1450	1450
Giro en la articulación de la cuchara	°	177	177
A Alcance máximo a GRP (LC/NLC)	mm	9240 / 9230	9730
B Máximo alcance	mm	9420	9900
C Profundidad máxima de excavación (LC/NLC)	mm	6110 / 6080	6640 / 6620
D Altura máxima de excavación (LC/NLC)	mm	9400 / 9420	9610 / 9640
E Altura máxima de vertido (LC/NLC)	mm	6590 / 6620	6810 / 6840
F Radio mínimo de giro	mm	3620	3660

FUERZA DE EXCAVACIÓN (ISO 6015)		Balancín 2,40 m	Balancín 2,94 m
Fuerza de excavación del balancín	kN	123	103
con Power Boost automático	kN	133	112
Fuerza de excavación de la cuchara	kN	142	142
con Power Boost automático	kN	154	154

### FILTROS

Filtro de aspiración (µm) \_\_\_\_\_ 105  
 Filtro de retorno (µm) \_\_\_\_\_ 6  
 Filtro de pilotaje (µm) \_\_\_\_\_ 8

### SISTEMA ELÉCTRICO

Voltaje (V) \_\_\_\_\_ 24  
 Alternador (Amp) \_\_\_\_\_ 90  
 Arranque (V - kW) \_\_\_\_\_ 24 - 4,0  
 Batería \_\_\_\_\_ 2 x 12 V 92 Ah/5 HR

### CHASIS

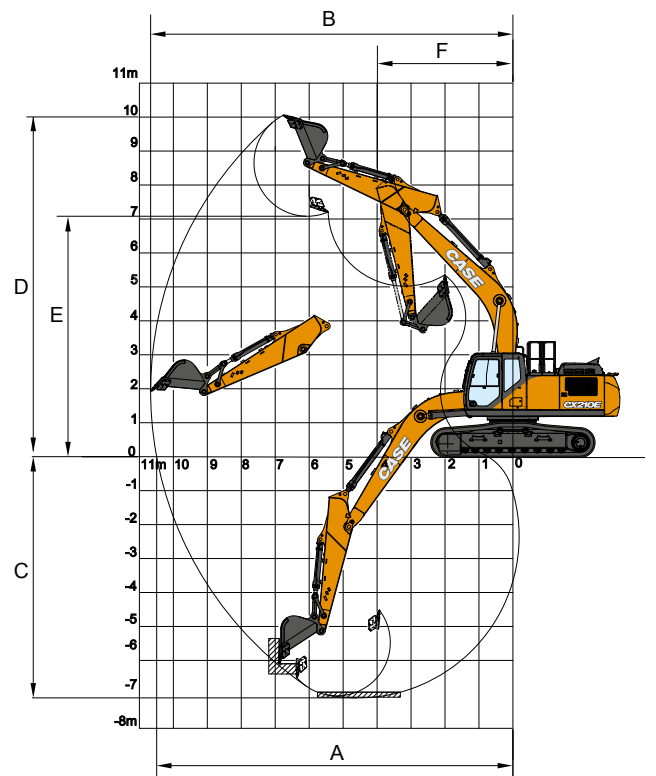
Motor de desplazamiento \_\_\_\_\_ Motor de pistones axiales  
 de caudal variable  
 Velocidad de desplazamiento  
 (cambio de velocidad automático) (km/h) \_\_\_\_\_ 5,6  
 Velocidad de desplazamiento baja (km/h) \_\_\_\_\_ 3,4  
 Esfuerzo de tracción (KN) \_\_\_\_\_ 188  
 Número de rodillos portadores (a cada lado) \_\_\_\_\_ 2  
 Número de rodillos de cadena (a cada lado) \_\_\_\_\_ 8  
 Número de tejas (a cada lado) \_\_\_\_\_ 49  
 Tipo de teja \_\_\_\_\_ Teja de triple grosor  
 Pendiente máxima \_\_\_\_\_ 70% (35°)

### NIVEL ACUSTICO

Nivel acústico exterior garantizado  
 (EU Directiva 2000/14/EC) (dB(A)) \_\_\_\_\_ LwA 100  
 Nivel acústico dentro de la cabina (ISO 6396) (dB(A)) \_\_\_\_\_ LpA 68

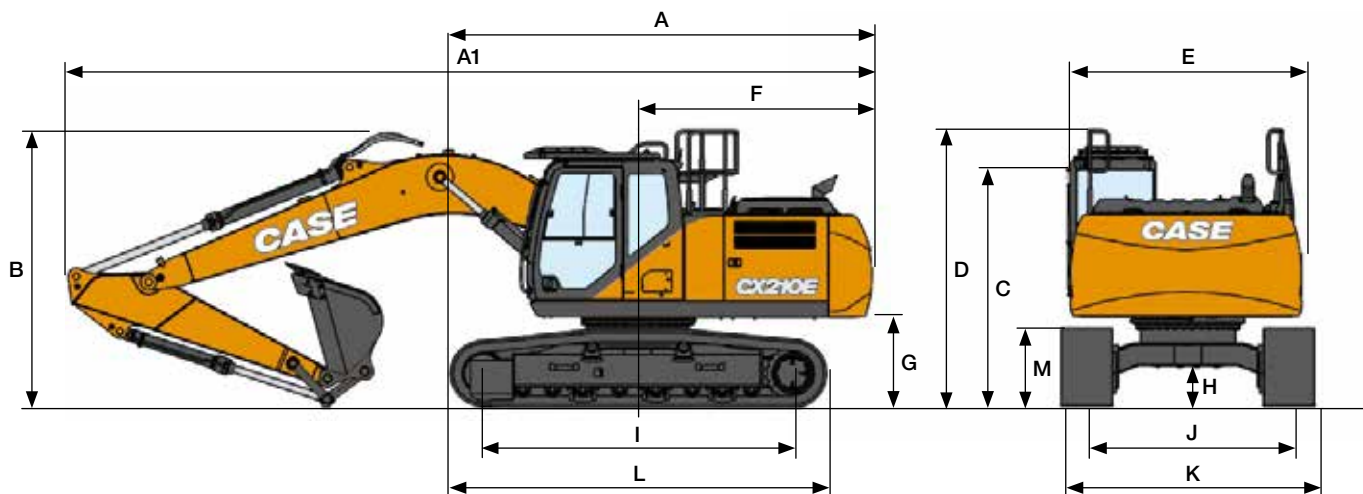
### CAPACIDADES

	LC	NLC
Depósito de combustible (l)	410	320
Sistema hidráulico (l)	280	265
Depósito hidráulico (l)	162	145
Depósito de AdBlue (l)	84	60



# ESPECIFICACIONES

## CX210E LC-NLC MONO



DIMENSIONES GENERALES		Balancín 2,40 m	Balancín 2,94 m
A Longitud total (sin accesorio) (LC/NLC)	mm	5050 / 5120	5050 / 5120
A1 Longitud total (con accesorio) (LC/NLC)	mm	9550 / 9630	9470 / 9540
B Altura total (hasta el extremo superior de la pluma) (LC/NLC)	mm	3170 / 3190	2980 / 2970
C Altura de la cabina (LC/NLC)	mm	3070 / 3100	3070 / 3100
D Altura total (hasta el extremo de la barandilla) (LC/NLC)	mm	3150 / 3180	3150 / 3180
E Anchura total de la torreta (LC/NLC)	mm	2760 / 2520	2760 / 2520
F Radio de giro (extremo trasero) (LC/NLC)	mm	2830 / 2890	2830 / 2890
G Altura bajo torreta (LC/NLC)	mm	1040 / 1070	1040 / 1070
H Distancia mínima al suelo (LC/NLC)	mm	440 / 430	440 / 430
I Distancia entre ejes (entre centros de ruedas)	mm	3660	3660
J Anchura de guía (LC/NLC)	mm	2390 / 1990	2390 / 1990
K Anchura total del chasis (LC con tejas de 600mm / NLC con tejas de 500 mm)	mm	2990 / 2490	2990 / 2490
L Longitud total de la excavadora (LC/NLC)	mm	4470 / 4460	4470 / 4460
M Altura cadenas	mm	920	920

### PESO Y PRESIÓN AL SUELO MONO LC

Con balancín de 2,40 m, cuchara de 1,0 m<sup>3</sup>, operador, lubricante, refrigerante, depósito de combustible lleno, dispositivo de protección superior OPG de nivel 2 y contrapeso estándar.

LC	Peso	Presión al suelo
Tejas de 600 mm	21600 kg	0,045 MPa
Tejas de 700 mm	22040 kg	0,040 MPa
Tejas de 800 mm	22340 kg	0,036 MPa

Contrapeso Estándar = 3.900 kg  
 Contrapeso Pesado = 3.900 kg + 500 kg

### PESO Y PRESIÓN AL SUELO MONO NLC

Con balancín de 2,40 m, cuchara Sumitomo de 1,0 m<sup>3</sup>, tejas de 500 mm, operador, lubricante, refrigerante, depósito de combustible lleno y dispositivo de protección superior OPG de nivel 2.

NLC	Peso	Presión al suelo
Tejas de 500 mm	22300 kg	0,056 MPa

Contrapeso 4.600 kg

# CAPACIDAD DE ELEVACIÓN

## CX210E LC-NLC MONO

ALCANCE											
Del. Lado.	2,0 m		4,0 m		6,0 m		8,0 m		Al alcance máx.		m
<b>CHASIS LC</b> - Balancín corto 2,40 m, tejas de 600 mm, alcance máximo 7,97 m											
8,0 m									5920*	5920*	4,97
6,0 m					5550*	5320			5500*	4340	6,77
4,0 m			8400*	8400*	6250*	5090			5210	3480	7,66
2,0 m			11580*	8410	7360*	4770			4800	3180	7,97
0 m			12570*	8090	7120	4560			4910	3230	7,76
-2,0 m	9990*	9990*	11890*	8130	7090	4530			5720	3740	6,98
-4,0 m			9420*	8420					6710*	5490	5,39
<b>CHASIS LC</b> - Balancín estándar 2,94 m, tejas de 600 mm, alcance máximo 8,45 m											
8,0 m									4170*	4170*	5,72
6,0 m					5030*	5030*			3710*	3710*	7,33
4,0 m			7480*	7480*	5830*	5200	4650*	3320	3660*	3210	8,16
2,0 m			10830*	8670	7050*	4860	4810	3210	3870*	2950	8,45
0 m			12490*	8180	7170	4610	4710	3110	4390*	2980	8,25
-2,0 m	9340*	9340*	12300*	8120	7080	4530			5130	3370	7,53
-4,0 m	17390*	17390*	10440*	8330	6690*	4680			6520*	4590	6,09
<b>CHASIS LC - CONTRAPESO PESADO</b> - Balancín corto 2,40 m, tejas de 600 mm, alcance máximo 7,97 m											
8,0 m									5920*	5920*	4,97
6,0 m					5550*	5550*			5500*	4600	6,77
4,0 m			8400*	8400*	6250*	5390			5400*	3700	7,66
2,0 m			11580*	8940	7360*	5070			5060	3390	7,97
0 m			12570*	8610	7510	4860			5190	3450	7,76
-2,0 m	9990*	9990*	11890*	8650	7480	4830			6040	3980	6,98
-4,0 m			9420*	8940					6710*	5840	5,39
<b>CHASIS LC - CONTRAPESO PESADO</b> - Balancín estándar 2,94 m, tejas de 600 mm, alcance máximo 8,45 m											
8,0 m									4170*	4170*	5,72
6,0 m					5030*	5030*			3710*	3710*	7,33
4,0 m			7480*	7480*	5830*	5500	4650*	3530	3660*	3410	8,16
2,0 m			10830*	9190	7050*	5160	5080	3420	3870*	3150	8,45
0 m			12490*	8700	7560	4910	4970	3320	4390*	3190	8,25
-2,0 m	9340*	9340*	12300*	8640	7470	4830			5410	3600	7,53
-4,0 m	17390*	17390*	10440*	8850	6690*	4980			6520*	4890	6,09
<b>CHASIS NLC</b> - Balancín corto 2,40 m, tejas de 500 mm, alcance máximo 7,97 m											
8,0 m									5910*	5910*	5,01
6,0 m					5560*	4940			5500*	4030	6,79
4,0 m			8450*	8450*	6270*	4720			5410*	3250	7,67
2,0 m			11610*	7560	7370*	4410			5240	2970	7,97
0 m			12570*	7260	7770	4210			5380	3020	7,75
-2,0 m	10140*	10140*	11870*	7300	7740	4190			6270	3490	6,96
-4,0 m			9360*	7580					6710*	5100	5,36
<b>CHASIS NLC</b> - Balancín estándar 2,94 m, tejas de 600 mm, alcance máximo 8,45 m											
8,0 m									4170*	4170*	5,75
6,0 m					5030*	5030*			3710*	3630	7,35
4,0 m			7530*	7530*	5850*	4820	4700*	3110	3660*	3000	8,17
2,0 m			10870*	7800	7060*	4500	5250	3000	3870*	2760	8,45
0 m			12500*	7340	7820	4260	5150	2910	4400*	2790	8,24
-2,0 m	9440*	9440*	12290*	7300	7740	4180			5580*	3150	7,51
-4,0 m	17290*	17290*	10400*	7490	6640*	4330			6520*	4280	6,06

\* Las cargas anteriores (kg) cumplen con la normativa iso y hacen referencia a la excavadora equipada sin cuchara. Las cargas indicadas no son más que el 87% de la capacidad de elevación del sistema hidráulico o el 75% de la carga límite de equilibrio estático. los valores marcados con un asterisco (\*) están limitados por la capacidad de elevación hidráulica

# CAZOS

## CX210E LC-NLC MONO



### MONTAJE DIRECTO LC

Capacidades m <sup>3</sup> (ISO7451 HEAPED)	Anchura mm	Peso kg	Balancín 2,40 m	Balancín 2,94 m
<b>CAZO HEAVY DUTY</b>				
0,45	600	560	○	○
0,60	750	640	○	○
0,76	900	730	○	○
0,85	1000	760	○	○
0,92	1050	800	○	○
0,96	1100	830	○	○
1,08	1200	880	○	●
1,24	1350	970	●	▲
1,40	1500	1040	▲	■

Capacidades m <sup>3</sup> (ISO7451 HEAPED)	Anchura mm	Peso kg	Balancín 2,40 m	Balancín 2,94 m
<b>CAZO PARA ROCAS</b>				
0,44	600	710	○	○
0,59	750	800	○	○
0,75	900	880	○	○
0,85	1000	940	○	○
0,91	1050	980	○	○
0,96	1100	1010	○	●
1,07	1200	1060	●	▲
1,23	1350	1150	▲	■

Capacidades m <sup>3</sup> (ISO7451 HEAPED)	Anchura mm	Peso* kg	Balancín 2,40 m	Balancín 2,94 m
<b>CAZO DE LIMPIEZA ORIENTABLE 90°**</b>				
0,68	1800	770	○	○
0,76	2000	810	○	○
0,83	2200	880	○	○
0,91	2400	920	○	●
0,95	2500	950	●	●

Capacidades m <sup>3</sup> (ISO7451 HEAPED)	Anchura mm	Peso* kg	Balancín 2,40 m	Balancín 2,94 m
<b>CAZO PARA LA LIMPIEZA DE ZANJAS</b>				
0,86	1830	650	○	○
0,94	2130	710	○	○

Capacidades m <sup>3</sup> (ISO7451 HEAPED)	Anchura mm	Peso* kg	Balancín 2,40 m	Balancín 2,94 m
<b>CAZO NIVELADORA</b>				
0,97	1800	680	○	○
1,17	2100	740	○	●
1,35	2400	830	●	▲

### MONTAJE DIRECTO NLC

Capacidades m <sup>3</sup> (ISO7451 HEAPED)	Anchura mm	Peso kg	Balancín 2,40 m	Balancín 2,94 m
<b>CAZO HEAVY DUTY</b>				
0,45	600	560	○	○
0,60	750	640	○	○
0,76	900	730	○	○
0,85	1000	760	○	○
0,92	1050	800	○	○
0,96	1100	830	○	●
1,08	1200	880	●	▲
1,24	1350	970	▲	■
1,40	1500	1040	■	—

Capacidades m <sup>3</sup> (ISO7451 HEAPED)	Anchura mm	Peso kg	Balancín 2,40 m	Balancín 2,94 m
<b>CAZO PARA ROCAS</b>				
0,44	600	710	○	○
0,59	750	800	○	○
0,75	900	880	○	○
0,85	1000	940	○	○
0,91	1050	980	○	●
0,96	1100	1010	●	●
1,07	1200	1060	●	▲
1,23	1350	1150	▲	■

Capacidades m <sup>3</sup> (ISO7451 HEAPED)	Anchura mm	Peso* kg	Balancín 2,40 m	Balancín 2,94 m
<b>CAZO DE LIMPIEZA ORIENTABLE 90°**</b>				
0,68	1800	770	○	○
0,76	2000	810	○	○
0,83	2200	880	○	●
0,91	2400	920	●	●
0,95	2500	950	●	●

Capacidades m <sup>3</sup> (ISO7451 HEAPED)	Anchura mm	Peso* kg	Balancín 2,40 m	Balancín 2,94 m
<b>CAZO PARA LA LIMPIEZA DE ZANJAS</b>				
0,86	1830	650	○	○
0,94	2130	710	○	○

Capacidades m <sup>3</sup> (ISO7451 HEAPED)	Anchura mm	Peso* kg	Balancín 2,40 m	Balancín 2,94 m
<b>CAZO NIVELADORA</b>				
0,97	1800	680	○	○
1,17	2100	740	●	●
1,35	2400	830	▲	■

- Densidad del material hasta 2 ton / m<sup>3</sup>
- Densidad del material hasta 1,6 ton / m<sup>3</sup>
- ▲ Densidad del material hasta 1,4 ton / m<sup>3</sup>
- Densidad del material hasta 1,2 ton / m<sup>3</sup>

- No aplicable
- \* con tornillos en la hoja de corte
- \*\* Ángulo de inclinación 45° Izq./Der. - Conectar al circuito hidráulico auxiliar de flujo reducido



## ENGANCHE RÁPIDO LC

Capacidades m <sup>3</sup> (ISO7451 HEAPED)	Anchura mm	Peso kg	Balancín 2,40 m	Balancín 2,94 m
<b>CAZO HEAVY DUTY</b>				
0,45	600	560	○	○
0,60	750	640	○	○
0,76	900	730	○	○
0,85	1000	760	○	○
0,92	1050	800	○	●
0,96	1100	830	●	●
1,08	1200	880	●	▲
1,24	1350	970	▲	■
1,40	1500	1040	■	—

Capacidades m <sup>3</sup> (ISO7451 HEAPED)	Anchura mm	Peso kg	Balancín 2,40 m	Balancín 2,94 m
<b>CAZO PARA ROCAS</b>				
0,44	600	710	○	○
0,59	750	800	○	○
0,75	900	880	○	○
0,85	1000	940	○	●
0,91	1050	980	●	●
0,96	1100	1010	●	▲
1,07	1200	1060	▲	■
1,23	1350	1150	■	—

Capacidades m <sup>3</sup> (ISO7451 HEAPED)	Anchura mm	Peso* kg	Balancín 2,40 m	Balancín 2,94 m
<b>CAZO PARA LA LIMPIEZA DE ZANJAS</b>				
0,86	1830	650	○	○
0,94	2130	710	○	●

Capacidades m <sup>3</sup> (ISO7451 HEAPED)	Anchura mm	Peso* kg	Balancín 2,40 m	Balancín 2,94 m
<b>CAZO NIVELADORA</b>				
0,97	1800	680	○	●
1,17	2100	740	●	▲
1,35	2400	830	▲	■

## ENGANCHE RÁPIDO NLC

Capacidades m <sup>3</sup> (ISO7451 HEAPED)	Anchura mm	Peso kg	Balancín 2,40 m	Balancín 2,94 m
<b>CAZO HEAVY DUTY</b>				
0,45	600	560	○	○
0,60	750	640	○	○
0,76	900	730	○	○
0,85	1000	760	○	●
0,92	1050	800	●	●
0,96	1100	830	●	▲
1,08	1200	880	▲	■
1,24	1350	970	■	—

Capacidades m <sup>3</sup> (ISO7451 HEAPED)	Anchura mm	Peso kg	Balancín 2,40 m	Balancín 2,94 m
<b>CAZO PARA ROCAS</b>				
0,44	600	710	○	○
0,59	750	800	○	○
0,75	900	880	○	●
0,85	1000	940	●	●
0,91	1050	980	●	▲
0,96	1100	1010	▲	■
1,07	1200	1060	■	—

Capacidades m <sup>3</sup> (ISO7451 HEAPED)	Anchura mm	Peso* kg	Balancín 2,40 m	Balancín 2,94 m
<b>CAZO PARA LA LIMPIEZA DE ZANJAS</b>				
0,86	1830	650	○	●
0,94	2130	710	●	●

Capacidades m <sup>3</sup> (ISO7451 HEAPED)	Anchura mm	Peso* kg	Balancín 2,40 m	Balancín 2,94 m
<b>CAZO NIVELADORA</b>				
0,97	1800	680	●	●
1,17	2100	740	▲	■
1,35	2400	830	■	—

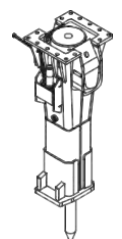
# MARTILLO CX210E

## MONTAJE DIRECTO

Modelo	Peso kg	Configuración en la máquina		Balancín 2,40 m	Balancín 2,94 m
		Caudal l/min	Presión de descarga MPa		
<b>MARTILLO CB</b>					
CB240S	1150	115	19-21	□	□
CB290S	1500	145	21-22	□	□

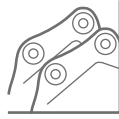
□ Aplicable  
— No aplicable

□ Aplicable con condiciones  
(solo trabajos ligeros como construcción residencial o mantenimiento de servicios públicos)



# CAZOS

## CX210E LC - CONTRAPESO PESADO



### MONTAJE DIRECTO LC

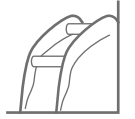
Capacidades m <sup>3</sup> (ISO7451 HEAPED)	Anchura mm	Peso kg	Balancín 2,40 m	Balancín 2,94 m
<b>CAZO HEAVY DUTY</b>				
0,45	600	560	○	○
0,60	750	640	○	○
0,76	900	730	○	○
0,85	1000	760	○	○
0,92	1050	800	○	○
0,96	1100	830	○	○
1,08	1200	880	○	○
1,24	1350	970	●	●
1,40	1500	1040	●	▲

Capacidades m <sup>3</sup> (ISO7451 HEAPED)	Anchura mm	Peso kg	Balancín 2,40 m	Balancín 2,94 m
<b>CAZO PARA ROCAS</b>				
0,44	600	710	○	○
0,59	750	800	○	○
0,75	900	880	○	○
0,85	1000	940	○	○
0,91	1050	980	○	○
0,96	1100	1010	○	○
1,07	1200	1060	○	●
1,23	1350	1150	●	▲

Capacidades m <sup>3</sup> (ISO7451 HEAPED)	Anchura mm	Peso* kg	Balancín 2,40 m	Balancín 2,94 m
<b>CAZO DE LIMPIEZA ORIENTABLE 90°**</b>				
0,68	1800	770	○	○
0,76	2000	810	○	○
0,83	2200	880	○	○
0,91	2400	920	○	○
0,95	2500	950	○	●

Capacidades m <sup>3</sup> (ISO7451 HEAPED)	Anchura mm	Peso* kg	Balancín 2,40 m	Balancín 2,94 m
<b>CAZO PARA LA LIMPIEZA DE ZANJAS</b>				
0,86	1830	650	○	○
0,94	2130	710	○	○

Capacidades m <sup>3</sup> (ISO7451 HEAPED)	Anchura mm	Peso* kg	Balancín 2,40 m	Balancín 2,94 m
<b>CAZO NIVELADORA</b>				
0,97	1800	680	○	○
1,17	2100	740	○	○
1,35	2400	830	●	●



### ENGANCHE RÁPIDO LC

Capacidades m <sup>3</sup> (ISO7451 HEAPED)	Anchura mm	Peso kg	Balancín 2,40 m	Balancín 2,94 m
<b>CAZO HEAVY DUTY</b>				
0,45	600	560	○	○
0,60	750	640	○	○
0,76	900	730	○	○
0,85	1000	760	○	○
0,92	1050	800	○	○
0,96	1100	830	○	○
1,08	1200	880	●	●
1,24	1350	970	●	▲
1,40	1500	1040	▲	■

Capacidades m <sup>3</sup> (ISO7451 HEAPED)	Anchura mm	Peso kg	Balancín 2,40 m	Balancín 2,94 m
<b>CAZO PARA ROCAS</b>				
0,44	600	710	○	○
0,59	750	800	○	○
0,75	900	880	○	○
0,85	1000	940	○	○
0,91	1050	980	○	●
0,96	1100	1010	○	●
1,07	1200	1060	●	▲
1,23	1350	1150	▲	■

Capacidades m <sup>3</sup> (ISO7451 HEAPED)	Anchura mm	Peso* kg	Balancín 2,40 m	Balancín 2,94 m
<b>CAZO PARA LA LIMPIEZA DE ZANJAS</b>				
0,86	1830	650	○	○
0,94	2130	710	○	○

Capacidades m <sup>3</sup> (ISO7451 HEAPED)	Anchura mm	Peso* kg	Balancín 2,40 m	Balancín 2,94 m
<b>CAZO NIVELADORA</b>				
0,97	1800	680	○	○
1,17	2100	740	●	●
1,35	2400	830	●	▲

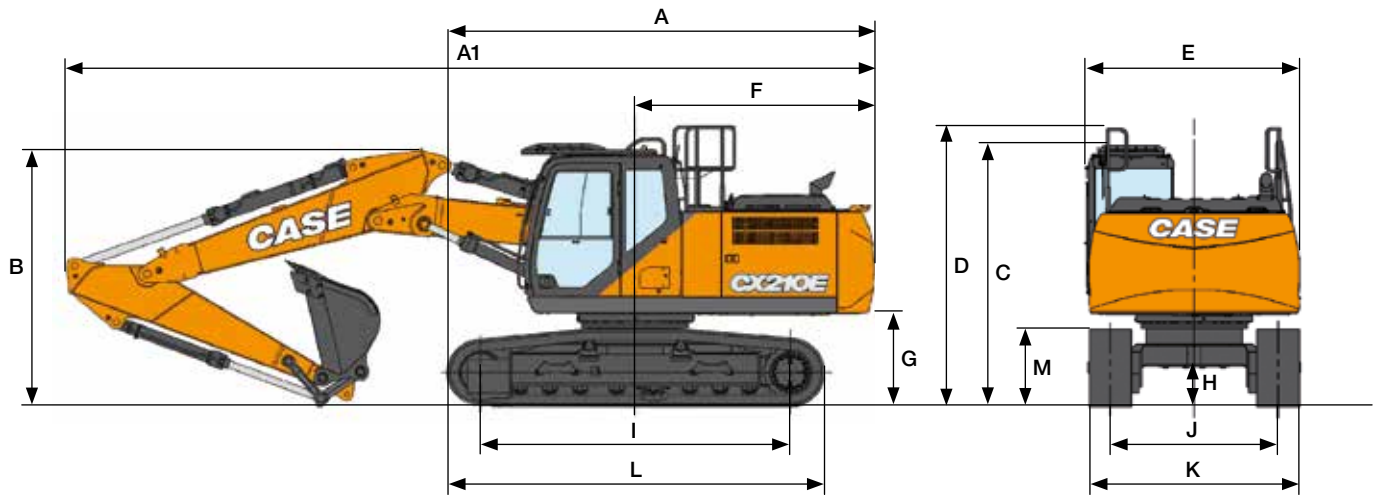
- Densidad del material hasta 2 ton / m<sup>3</sup>
- Densidad del material hasta 1,6 ton / m<sup>3</sup>
- ▲ Densidad del material hasta 1,4 ton / m<sup>3</sup>
- Densidad del material hasta 1,2 ton / m<sup>3</sup>

- No aplicable
- \* con tornillos en la hoja de corte
- \*\* Ángulo de inclinación 45° Izq./Der. - Conectar al circuito hidráulico auxiliar de flujo reducido



# ESPECIFICACIONES

## CX210E LC-NLC TRIPLE ARTICULACION



DIMENSIONES GENERALES		Balancín 2,40 m	Balancín 2,94 m
A	Longitud total (sin accesorio) (LC/NLC)	mm 5050 / 5120	5050 / 5120
A1	Longitud total (con accesorio) (LC/NLC)	mm 9530 / 9600	9470 / 9540
B	Altura total (hasta el extremo superior de la pluma) (LC/NLC)	mm 3030 / 3040	2890
C	Altura de la cabina (LC/NLC)	mm 3070 / 3100	3070 / 3100
D	Altura total (hasta el extremo de la barandilla) (LC/NLC)	mm 3150 / 3180	3150 / 3180
E	Anchura total de la torreta (LC/NLC)	mm 2760 / 2520	2760 / 2520
F	Radio de giro (extremo trasero) (LC/NLC)	mm 2830 / 2890	2830 / 2890
G	Altura bajo torreta (LC/NLC)	mm 1040 / 1070	1040 / 1070
H	Distancia mínima al suelo (LC/NLC)	mm 440 / 430	440 / 430
I	Distancia entre ejes (entre centros de ruedas)	mm 3660	3660
J	Anchura de guía (LC/NLC)	mm 2390 / 1990	2390 / 1990
K	Anchura total del chasis (LC con tejas de 600mm / NLC con tejas de 500 mm)	mm 2990 / 2490	2990 / 2490
L	Longitud total de la excavadora	mm 4460	4460
M	Altura cadenas	mm 920	920

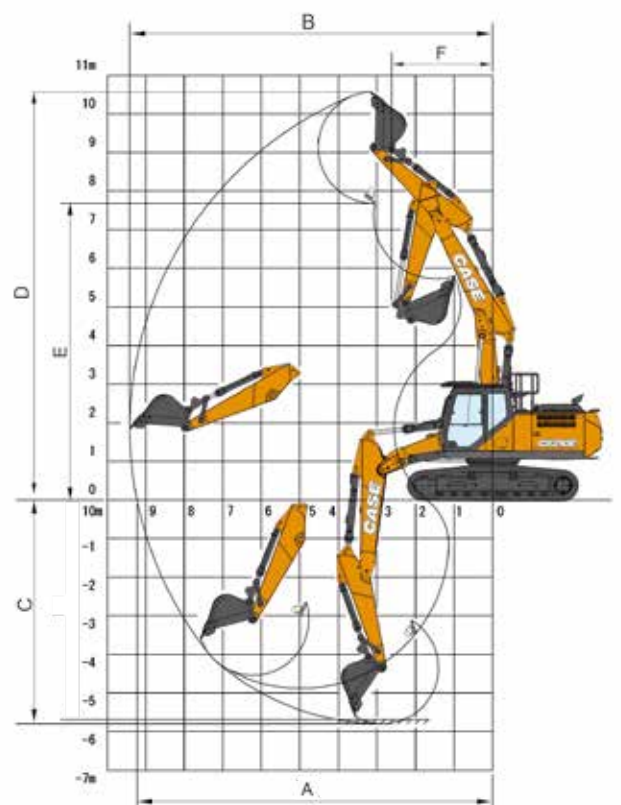
PRESTACIONES		Balancín 2,40 m	Balancín 2,94 m
1.ª Longitud de la pluma	mm	2960	2960
2.ª Longitud de la pluma	mm	2790	2790
Radio de la cuchara	mm	1450	1450
Giro en la articulación de la cuchara	°	177	177
A Alcance máximo a GRP (LC/NLC)	mm	9240/9230	9730
B Máximo alcance	mm	9420	9900
C Profundidad máxima de excavación (LC/NLC)	mm	5830/5800	6350/6320
D Altura máxima de excavación (LC/NLC)	mm	10550/10580	10910/10940
E Altura máxima de vertido (LC/NLC)	mm	7650/7680	8010/8040
F Radio mínimo de giro	mm	2620	2310

### PESO Y PRESIÓN AL SUELO

balancín de 2,40 m, cuchara de 1,0 m<sup>3</sup>, operador, lubricante, refrigerante, depósito de combustible lleno y dispositivo de protección superior OPG de nivel 2.

	Peso	Presión al suelo
LC		
Tejas de 600 mm	23200 kg	0,047 MPa
NLC		
Tejas de 500 mm	23150 kg	0,058 MPa

Contrapeso LC 3.800 kg  
Contrapeso NLC 4.600 kg





# CAPACIDAD DE ELEVACIÓN

## CX210E LC-NLC

### TRIPLE ARTICULACION

ALCANCE													
Del. Lado.	0,0 m		2,0 m		4,0 m		6,0 m		8,0 m		Al alcance máx.		m
<b>CHASIS LC</b> - Balancín corto 2,40 m, tejas de 600 mm, alcance máximo 7,97 m													
8,0 m					7330*	7330*					6360*	6360*	4,97
6,0 m					7450*	7450*	5770*	5500			4930*	4350	6,77
4,0 m					9580*	9580*	6180*	5410			4500*	3450	7,66
2,0 m			10550*	10550*	12340*	9370	7220*	5200			4480*	3140	7,96
0 m			15390*	15390*	12430*	8850	7440	4830			4840*	3190	7,75
-2,0 m	17410*	17410*	24690*	24690*	12680*	8480	7210	4570			5130*	3690	6,98
-4,0 m			18930*	18930*	8700*	8440							
<b>CHASIS LC</b> - Balancín estándar 2,94 m, tejas de 600 mm, alcance máximo 8,45 m													
8,0 m											4230*	4230*	5,72
6,0 m							5390*	5390*			3730*	3730*	7,34
4,0 m			17090*	17090*	8560*	8560*	5830*	5470	4280*	3300	3650*	3160	8,16
2,0 m			18080*	18080*	12010*	9450	6830*	5360	4860	3210	3840*	2890	8,45
0 m	12910*	12910*	15230*	15230*	12390*	9030	7430	4970	4720	3070	4310*	2920	8,25
-2,0 m	14050*	14050*	20560*	20560*	12580*	8510	7260	4620			5030*	3300	7,53
-4,0 m	14600*	14600*	22690*	22690*	10700*	8370					5550*	5550	5,02
<b>CHASIS LC - CONTRAPESO PESADO</b> - Balancín corto 2,40 m, tejas de 600 mm, alcance máximo 7,97 m													
8,0 m					7330*	7330*					6360*	6360*	4,97
6,0 m					7450*	7450*	5770*	5770*			4930*	4600	6,77
4,0 m					9580*	9580*	6180*	5670*			4500*	3670	7,66
2,0 m			10550*	10550*	12340*	9820	7220*	5470			4480*	3350	7,96
0 m			15390*	15390*	12430*	9370	7780	5130			4840*	3400	7,75
-2,0 m	17410*	17410*	24690*	24690*	12680*	9000	7600	4870			5130*	3940	6,98
-4,0 m			18930*	18930*	8700*	8700*							
<b>CHASIS LC - CONTRAPESO PESADO</b> - Balancín estándar 2,94 m, tejas de 600 mm, alcance máximo 8,45 m													
8,0 m											4230*	4230*	5,72
6,0 m							5390*	5390*			3730*	3730*	7,34
4,0 m			17090*	17090*	8560*	8560*	5830*	5700	4280*	3510	3650*	3370	8,16
2,0 m			18080*	18080*	12010*	9870	6830*	5660	4880*	3420	3840*	3090	8,45
0 m	12910*	12910*	15230*	15230*	12390*	9550	7760*	5270	4980	3280	4310*	3120	8,25
-2,0 m	14050*	14050*	20560*	20560*	12580*	9030	7650	4920			5030*	3530	7,53
-4,0 m	14600*	14600*	22690*	22690*	10700*	8890					5550*	5550*	5,02
<b>CHASIS NLC</b> - Balancín corto 2,40 m, tejas de 600 mm, alcance máximo 7,97 m													
8,0 m					7290*	7290*					6300*	6300*	5,01
6,0 m					7440*	7440*	5750*	5090			4900*	4010	6,78
4,0 m					9610*	8910	6170*	5050			4470*	3190	7,67
2,0 m			10390*	10390*	12300*	8530	7210*	4810			4460*	2900	7,97
0 m			15500*	15500*	12380*	7920	8010*	4440			4830*	2950	7,75
-2,0 m	17460*	17460*	24840*	24790	12640*	7580	7680*	4190			5090*	3420	6,96
-4,0 m			18620*	18620*	8520*	7560							
<b>CHASIS NLC</b> - Balancín estándar 2,94 m, tejas de 600 mm, alcance máximo 8,45 m													
8,0 m											4210*	4210*	5,76
6,0 m							5400*	5260*			3720*	3610	7,35
4,0 m			17150*	17150*	8610*	8610*	5840*	5140*	4300*	3080	3660*	2950	8,17
2,0 m			18140*	18140*	12030*	8650	6850*	4970	5970*	3590	3840*	2700	8,45
0 m	12810*	12810*	15290*	15290*	12390*	8120	7990	4590	5060*	2860	4320*	2720	8,25
-2,0 m	14100*	14100*	20660*	20660*	12590*	7640	7950	4260			5020*	3080	7,51
-4,0 m			22550*	22550*	10610*	7520							

\* Las cargas anteriores (kg) cumplen con la normativa iso y hacen referencia a la excavadora equipada sin cuchara. Las cargas indicadas no son más que el 87% de la capacidad de elevación del sistema hidráulico o el 75% de la carga límite de equilibrio estático. Los valores marcados con un asterisco (\*) están limitados por la capacidad de elevación hidráulica

# CAZOS

## CX210E LC-NLC

### TRIPLE ARTICULACION



#### LC MONTAJE DIRECTO

Capacidades m <sup>3</sup> (ISO7451 HEAPED)	Anchura mm	Peso kg	Balancín 2,40 m	Balancín 2,94 m
<b>CAZO HEAVY DUTY</b>				
0,45	600	560	○	○
0,60	750	640	○	○
0,76	900	730	○	○
0,85	1000	760	○	○
0,92	1050	800	○	○
0,96	1100	830	○	●
1,08	1200	880	●	●
1,24	1350	970	●	▲
1,40	1500	1040	▲	■

#### NLC MONTAJE DIRECTO

Capacidades m <sup>3</sup> (ISO7451 HEAPED)	Anchura mm	Peso kg	Balancín 2,40 m	Balancín 2,94 m
<b>CAZO HEAVY DUTY</b>				
0,45	600	560	○	○
0,60	750	640	○	○
0,76	900	730	○	○
0,85	1000	760	○	○
0,92	1050	800	○	●
0,96	1100	830	●	●
1,08	1200	880	●	▲
1,24	1350	970	▲	■
1,40	1500	1040	■	—

Capacidades m <sup>3</sup> (ISO7451 HEAPED)	Anchura mm	Peso kg	Balancín 2,40 m	Balancín 2,94 m
<b>CAZO PARA ROCAS</b>				
0,44	600	710	○	○
0,59	750	800	○	○
0,75	900	880	○	○
0,85	1000	940	○	○
0,91	1050	980	○	●
0,96	1100	1010	●	●
1,07	1200	1060	●	▲
1,23	1350	1150	▲	■

Capacidades m <sup>3</sup> (ISO7451 HEAPED)	Anchura mm	Peso kg	Balancín 2,40 m	Balancín 2,94 m
<b>CAZO PARA ROCAS</b>				
0,44	600	710	○	○
0,59	750	800	○	○
0,75	900	880	○	○
0,85	1000	940	○	○
0,91	1050	980	○	●
0,96	1100	1010	●	▲
1,07	1200	1060	▲	■
1,23	1350	1150	■	■

Capacidades m <sup>3</sup> (ISO7451 HEAPED)	Anchura mm	Peso kg	Balancín 2,40 m	Balancín 2,94 m
<b>CAZO DE LIMPIEZA ORIENTABLE 90° **</b>				
0,68	1800	770	○	○
0,76	2000	810	○	○
0,83	2200	880	○	●
0,91	2400	920	●	●
0,95	2500	950	●	●

Capacidades m <sup>3</sup> (ISO7451 HEAPED)	Anchura mm	Peso kg	Balancín 2,40 m	Balancín 2,94 m
<b>CAZO DE LIMPIEZA ORIENTABLE 90° **</b>				
0,68	1800	770	○	○
0,76	2000	810	○	○
0,83	2200	880	○	●
0,91	2400	920	●	●
0,95	2500	950	●	▲

Capacidades m <sup>3</sup> (ISO7451 HEAPED)	Anchura mm	Peso* kg	Balancín 2,40 m	Balancín 2,94 m
<b>CAZO PARA LA LIMPIEZA DE ZANJAS</b>				
0,86	1830	650	○	○
0,94	2130	710	○	○

Capacidades m <sup>3</sup> (ISO7451 HEAPED)	Anchura mm	Peso* kg	Balancín 2,40 m	Balancín 2,94 m
<b>CAZO PARA LA LIMPIEZA DE ZANJAS</b>				
0,86	1830	650	○	○
0,94	2130	710	○	○

Capacidades m <sup>3</sup> (ISO7451 HEAPED)	Anchura mm	Peso* kg	Balancín 2,40 m	Balancín 2,94 m
<b>CAZO NIVELADORA</b>				
0,97	1800	680	○	○
1,17	2100	740	●	●
1,35	2400	830	●	▲

Capacidades m <sup>3</sup> (ISO7451 HEAPED)	Anchura mm	Peso* kg	Balancín 2,40 m	Balancín 2,94 m
<b>CAZO NIVELADORA</b>				
0,97	1800	680	○	○
1,17	2100	740	●	●
1,35	2400	830	▲	■

- Densidad del material hasta 2 ton / m<sup>3</sup>
- Densidad del material hasta 1,6 ton / m<sup>3</sup>
- ▲ Densidad del material hasta 1,4 ton / m<sup>3</sup>
- Densidad del material hasta 1,2 ton / m<sup>3</sup>

- No aplicable
- \* con tornillos en la hoja de corte
- \*\* Ángulo de inclinación 45° Izq./Der. - Conectar al circuito hidráulico auxiliar de flujo reducido



## ENGANCHE RÁPIDO LC

Capacidades m <sup>3</sup> (ISO7451 HEAPED)	Anchura mm	Peso kg	Balancín 2,40 m	Balancín 2,94 m
<b>CAZO HEAVY DUTY</b>				
0,45	600	560	○	○
0,60	750	640	○	○
0,76	900	730	○	○
0,85	1000	760	○	○
0,92	1050	800	○	●
0,96	1100	830	●	▲
1,08	1200	880	▲	▲
1,24	1350	970	▲	■
1,40	1500	1040	■	—

## ENGANCHE RÁPIDO NLC

Capacidades m <sup>3</sup> (ISO7451 HEAPED)	Anchura mm	Peso kg	Balancín 2,40 m	Balancín 2,94 m
<b>CAZO HEAVY DUTY</b>				
0,45	600	560	○	○
0,60	750	640	○	○
0,76	900	730	○	○
0,85	1000	760	○	●
0,92	1050	800	●	▲
0,96	1100	830	▲	▲
1,08	1200	880	▲	■
1,24	1350	970	■	—

Capacidades m <sup>3</sup> (ISO7451 HEAPED)	Anchura mm	Peso kg	Balancín 2,40 m	Balancín 2,94 m
<b>CAZO PARA ROCAS</b>				
0,44	600	710	○	○
0,59	750	800	○	○
0,75	900	880	○	○
0,85	1000	940	○	●
0,91	1050	980	●	▲
0,96	1100	1010	▲	▲
1,07	1200	1060	▲	■
1,23	1350	1150	■	—

Capacidades m <sup>3</sup> (ISO7451 HEAPED)	Anchura mm	Peso kg	Balancín 2,40 m	Balancín 2,94 m
<b>CAZO PARA ROCAS</b>				
0,44	600	710	○	○
0,59	750	800	○	○
0,75	900	880	○	○
0,85	1000	940	○	●
0,91	1050	980	●	▲
0,96	1100	1010	▲	▲
1,07	1200	1060	▲	■
1,23	1350	1150	■	—

Capacidades m <sup>3</sup> (ISO7451 HEAPED)	Anchura mm	Peso* kg	Balancín 2,40 m	Balancín 2,94 m
<b>CAZO PARA LA LIMPIEZA DE ZANJAS</b>				
0,86	1830	650	○	○
0,94	2130	710	○	●

Capacidades m <sup>3</sup> (ISO7451 HEAPED)	Anchura mm	Peso* kg	Balancín 2,40 m	Balancín 2,94 m
<b>CAZO PARA LA LIMPIEZA DE ZANJAS</b>				
0,86	1830	650	○	●
0,94	2130	710	●	●

Capacidades m <sup>3</sup> (ISO7451 HEAPED)	Anchura mm	Peso* kg	Balancín 2,40 m	Balancín 2,94 m
<b>CAZO NIVELADORA</b>				
0,97	1800	680	○	●
1,17	2100	740	●	■
1,35	2400	830	■	■

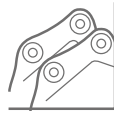
Capacidades m <sup>3</sup> (ISO7451 HEAPED)	Anchura mm	Peso* kg	Balancín 2,40 m	Balancín 2,94 m
<b>CAZO NIVELADORA</b>				
0,97	1800	680	●	●
1,17	2100	740	▲	■
1,35	2400	830	■	—

- Densidad del material hasta 2 ton / m<sup>3</sup>
- Densidad del material hasta 1,6 ton / m<sup>3</sup>
- ▲ Densidad del material hasta 1,4 ton / m<sup>3</sup>
- Densidad del material hasta 1,2 ton / m<sup>3</sup>

- No aplicable
- \* con tornillos en la hoja de corte
- \*\* Ángulo de inclinación 45° Izq./Der. - Conectar al circuito hidráulico auxiliar de flujo reducido

# CAZOS

## CX210E LC TRIPLE ARTICULACION CONTRAPESO PESADO



### LC MONTAJE DIRECTO

Capacidades m <sup>3</sup> (ISO7451 HEAPED)	Anchura mm	Peso kg	Balancín 2,40 m	Balancín 2,94 m
<b>CAZO HEAVY DUTY</b>				
0,45	600	560	○	○
0,60	750	640	○	○
0,76	900	730	○	○
0,85	1000	760	○	○
0,92	1050	800	○	○
0,96	1100	830	○	○
1,08	1200	880	○	●
1,24	1350	970	●	▲
1,40	1500	1040	▲	■

Capacidades m <sup>3</sup> (ISO7451 HEAPED)	Anchura mm	Peso kg	Balancín 2,40 m	Balancín 2,94 m
<b>CAZO PARA ROCAS</b>				
0,44	600	710	○	○
0,59	750	800	○	○
0,75	900	880	○	○
0,85	1000	940	○	○
0,91	1050	980	○	○
0,96	1100	1010	○	●
1,07	1200	1060	●	▲
1,23	1350	1150	▲	■

Capacidades m <sup>3</sup> (ISO7451 HEAPED)	Anchura mm	Peso kg	Balancín 2,40 m	Balancín 2,94 m
<b>CAZO DE LIMPIEZA ORIENTABLE 90° **</b>				
0,68	1800	770	○	○
0,76	2000	810	○	○
0,83	2200	880	○	○
0,91	2400	920	○	●
0,95	2500	950	●	●

Capacidades m <sup>3</sup> (ISO7451 HEAPED)	Anchura mm	Peso* kg	Balancín 2,40 m	Balancín 2,94 m
<b>CAZO PARA LA LIMPIEZA DE ZANJAS</b>				
0,86	1830	650	○	○
0,94	2130	710	○	○

Capacidades m <sup>3</sup> (ISO7451 HEAPED)	Anchura mm	Peso* kg	Balancín 2,40 m	Balancín 2,94 m
<b>CAZO NIVELADORA</b>				
0,97	1800	680	○	○
1,17	2100	740	○	●
1,35	2400	830	●	▲



### ENGANCHE RÁPIDO LC

Capacidades m <sup>3</sup> (ISO7451 HEAPED)	Anchura mm	Peso kg	Balancín 2,40 m	Balancín 2,94 m
<b>CAZO HEAVY DUTY</b>				
0,45	600	560	○	○
0,60	750	640	○	○
0,76	900	730	○	○
0,85	1000	760	○	○
0,92	1050	800	○	●
0,96	1100	830	●	●
1,08	1200	880	●	▲
1,24	1350	970	▲	■
1,40	1500	1040	■	—

Capacidades m <sup>3</sup> (ISO7451 HEAPED)	Anchura mm	Peso kg	Balancín 2,40 m	Balancín 2,94 m
<b>CAZO PARA ROCAS</b>				
0,44	600	710	○	○
0,59	750	800	○	○
0,75	900	880	○	○
0,85	1000	940	○	●
0,91	1050	980	●	●
0,96	1100	1010	●	▲
1,07	1200	1060	▲	■
1,23	1350	1150	■	—

Capacidades m <sup>3</sup> (ISO7451 HEAPED)	Anchura mm	Peso* kg	Balancín 2,40 m	Balancín 2,94 m
<b>CAZO PARA LA LIMPIEZA DE ZANJAS</b>				
0,86	1830	650	○	○
0,94	2130	710	○	●

Capacidades m <sup>3</sup> (ISO7451 HEAPED)	Anchura mm	Peso* kg	Balancín 2,40 m	Balancín 2,94 m
<b>CAZO NIVELADORA</b>				
0,97	1800	680	○	●
1,17	2100	740	●	▲
1,35	2400	830	▲	■

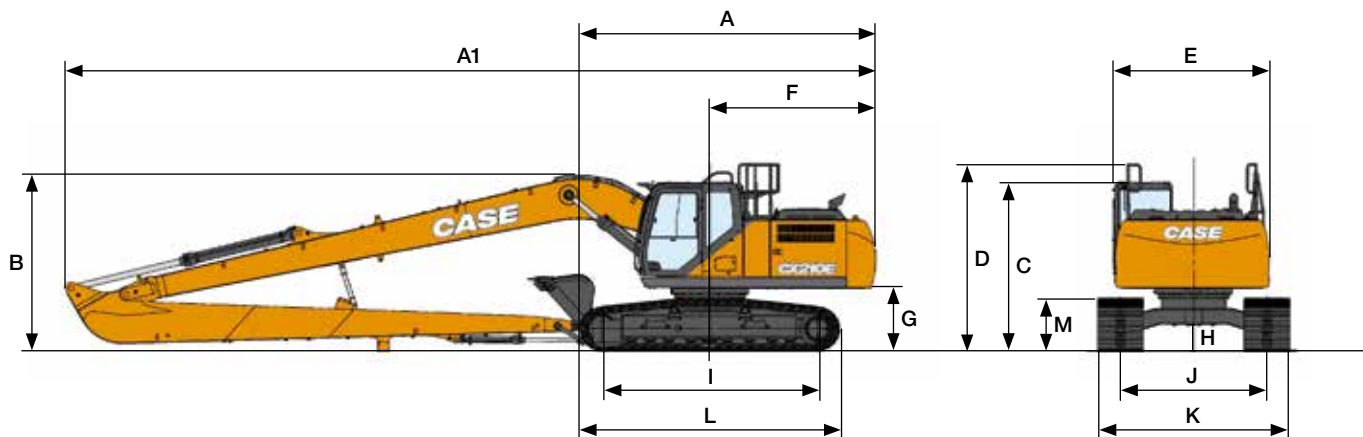
- Densidad del material hasta 2 ton / m<sup>3</sup>
- Densidad del material hasta 1,6 ton / m<sup>3</sup>
- ▲ Densidad del material hasta 1,4 ton / m<sup>3</sup>
- Densidad del material hasta 1,2 ton / m<sup>3</sup>

- No aplicable
- \* con tornillos en la hoja de corte
- \*\* Ángulo de inclinación 45° Izq./Der. - Conectar al circuito hidráulico auxiliar de flujo reducido



# ESPECIFICACIONES

## CX210E LARGO ALCANCE



DIMENSIONES GENERALES		Balancín 6,40 m	
	Longitud total (sin accesorio)	mm	5000
A	Longitud total (con accesorio)	mm	12520
B	Altura total (hasta el extremo superior de la pluma)	mm	3000
C	Altura de la cabina	mm	2950
D	Altura total (hasta el extremo de la barandilla)	mm	3150
E	Anchura total de la torreta	mm	2770
F	Radio de giro (extremo trasero)	mm	2790
G	Altura bajo torreta	mm	1050
H	Distancia mínima al suelo	mm	440
I	Distancia entre ejes (entre centros de ruedas)	mm	3660
J	Anchura de guía	mm	2390
K	Anchura total del chasis (NLC con tejas de 800 mm)	mm	3190
L	Longitud total de la excavadora	mm	4470
M	Altura cadenas	mm	920

FUERZA DE EXCAVACIÓN (ISO 6015)		Balancín 6,40 m	
	Fuerza de excavación del balancín	kN	46
	Fuerza de excavación de la cuchara	kN	65

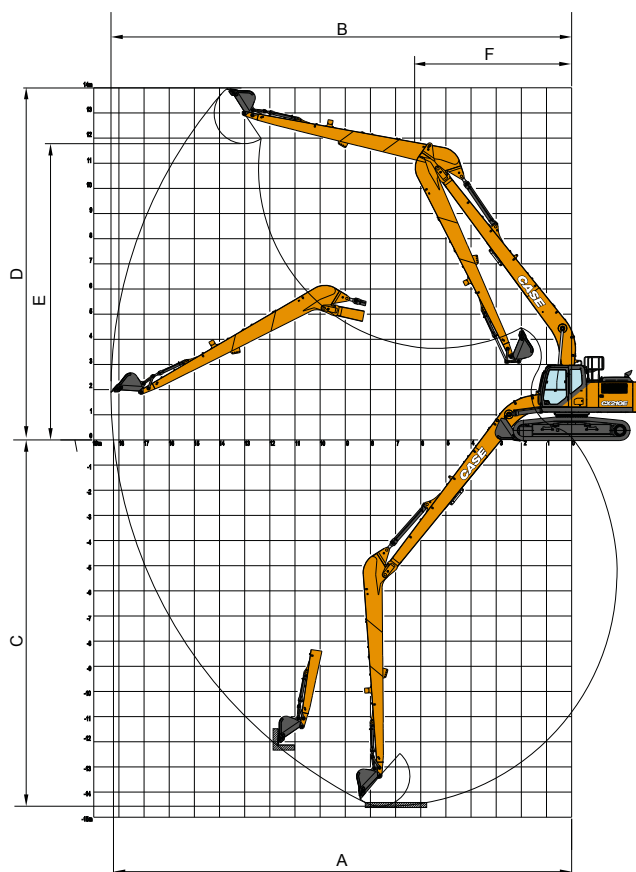
PRESTACIONES		Balancín 6,40 m	
	Longitud de la pluma	mm	8700
	Radio de la cuchara	mm	1200
	Giro en la articulación de la cuchara	°	178
A	Alcance máximo a GRP	mm	15490
B	Máximo alcance	mm	15600
C	Profundidad máxima de excavación	mm	12010
D	Altura máxima de excavación	mm	12970
E	Altura máxima de vertido	mm	10730
F	Min. swing radius	mm	5190

### PESO Y PRESIÓN AL SUELO

Con balancín de 6,40 m, cuchara de 0,37 m<sup>3</sup>, operador, lubricante, refrigerante, depósito de combustible lleno y dispositivo de protección superior OPG de nivel 2.

LONGUE PORTÉE	Peso	Presión al suelo
Tejas de 800 mm	23780 kg	0,037 MPa

Contrapeso 4.700 kg



# CAPACIDADES DE ELEVACIÓN (PRELIMINAR)

## CX210E LARGO ALCANCE

		ALCANCE									
Del.	Lado.	0,0 m	2,0 m	4,0 m	6,0 m	8,0 m	10,0 m	12,0	14,0	Al alcance máx.	m

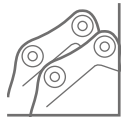
CHASIS LC - Balancín super largo 6,40 m, tejas de 800 mm, alcance máximo 14,40 m

10,0 m											1360*	1360*	11,83				
8,0 m								2130*	2010		1310*	1310*	13				
6,0 m							2280*	2280*	2220*	1940		1300*	1300*	13,77			
4,0 m						2940*	2940*	2610*	2550	2410*	1830	1740*	1320	1340*	1270	14,23	
2,0 m			6950*	6950*	4810*	4810*	3610*	3280	2990*	2330	2640*	1700	2040	1260	1410*	1190	14,4
0 m			3660*	3660*	5890*	4290	4230*	2920	3330	2120	2520	1580	1970	1200	1530*	1150	14,28
-2,0 m		2280*	2280*	3940*	3940*	6530	3920	4330	2680	3160	1960	2430	1490		1730*	1180	13,88
-4,0 m	2950*	2950*	3320*	3320*	4890*	4890*	6380	3780	4190	2550	3070	1870	2380	1440	2030*	1270	13,16
-6,0 m	3840*	3840*	4470*	4470*	6230*	6230*	6400	3810	4180	2540	3060	1870	2410	1470	2390	1460	12,07
-8,0 m			5800*	5800*	8080*	7380	6090*	3960	4290	2640	3170	1960			2980	1860	10,49
-10 m					6810*	6810*	4830*	4280	3460*	2900					3360*	2840	8,14

\* Las cargas anteriores (kg) cumplen con la normativa iso y hacen referencia a la excavadora equipada sin cuchara. Las cargas indicadas no son más que el 87% de la capacidad de elevación del sistema hidráulico o el 75% de la carga límite de equilibrio estático. los valores marcados con un asterisco (\*) están limitados por la capacidad de elevación hidráulica

## CAZOS

### CX210E LARGO ALCANCE



#### MONTAJE DIRECTO (PRELIMINAR)

Capacidades m³ (ISO7451 HEAPED)	Anchura mm	Peso kg	Balancín 6,40 m
<b>CAZO ESTANDAR</b>			
0,21	450	250	○
0,31	600	290	○
0,41	750	330	○
0,52	900	360	●

Capacidades m³ (ISO7451 HEAPED)	Anchura mm	Peso kg	Balancín 6,40 m
<b>CAZO PARA LA LIMPIEZA DE ZANJAS</b>			
0,54**	1830	350	●
		480*	■

\* avec contre-lame boulonnée \*\* retirée lors du transport routier

Capacidades m³ (ISO7451 HEAPED)	Anchura mm	Peso kg	Balancín 6,40 m
<b>CAZO DE LIMPIEZA ORIENTABLE 90°</b>			
0,46	1500	640	■

#### ENGANCHE RÁPIDO (PRELIMINAR)

Capacidades m³ (ISO7451 HEAPED)	Largueur mm	Peso kg	Balancín 6,40 m
<b>CAZO DELTA DE USO GENERAL</b>			
0,21	450	250	○
0,31	600	280	○
0,41	750	310	●
0,52	900	360	●

Capacidades m³ (ISO7451 HEAPED)	Anchura mm	Peso kg	Balancín 6,40 m
<b>CAZO PARA LA LIMPIEZA DE ZANJAS</b>			
0,54**	1830	370	■

\* con tornillos en la hoja de corte \*\* quitar para el transporte por carretera

○ Densidad del material hasta 2 ton / m³  
● Densidad del material hasta 1,6 ton / m³

■ Densidad del material hasta 1,2 ton / m³  
— No aplicable

# CONSTRUYENDO LA MARCA CASE MÁS FUERTE.

Desde 1842, en CASE Construction Equipment hemos tenido el firme compromiso de crear soluciones prácticas e intuitivas que proporcionen tanto eficiencia como productividad.

Seguimos esforzándonos para que nuestros clientes puedan implementar tecnologías emergentes y cumplir siempre con las normativas vigentes.

Actualmente, nuestra escala global combinada con nuestra experiencia local nos permite concentrarnos en los retos reales de nuestros clientes a la hora de desarrollar nuestros productos.

La amplia red de distribuidores de CASE está preparada para apoyar y proteger su inversión y superar nuestras expectativas proporcionándole una mejor experiencia de usuario.

Nuestro objetivo es construir tanto máquinas más resistentes como comunidades más fuertes. Hacemos lo que es justo para nuestros clientes y nuestras comunidades de manera que puedan contar siempre con CASE.

**CNH Industrial**  
Deutschland GmbH  
Case Baumaschinen  
Benzstr. 1-3 - D-74076 Heilbronn  
DEUTSCHLAND

**CNH Industrial**  
**Maquinaria Spain, S.A.**  
Avenida Aragón 402  
28022 Madrid - ESPAÑA

**CNH Industrial France, S.A.**  
16-18 Rue des Rochettes  
91150 Morigny-Champigny  
FRANCE

**CNH Industrial Italia Spa**  
Lungo Stura Lazio 19  
10156, Torino  
ITALIA

**CASE Construction Equipment**  
Cranes Farm Rd  
Basildon - SS14 3AD  
UNITED KINGDOM

NOTA: El equipamiento de serie y opcional puede variar según la demanda y la normativa específica de cada país. Las imágenes pueden incluir más opcionales que el equipamiento estándar de serie (consulte a su distribuidor de Case). Asimismo, CNH Industrial se reserva el derecho de modificar las especificaciones de las máquinas sin incurrir en ninguna obligación relativa a tales cambios.

Conforme a la directiva 2006/42/EC.

**CASECE.COM**  
**00800-2273-7373**

La llamada es gratuita desde teléfono fijo. Antes de llamar con su teléfono móvil, consulte tarifas con su operador.