



**CASE**  
CONSTRUCTION

**SERIE E**

# EXCAVADORAS DE CADENAS



CX250E | CX300E



# SERIE E

## EXCAVADORAS DE CADENAS



**1842**

Se funda CASE.

**1869**

Nace la primera máquina con motor de vapor de Case para la construcción de carreteras.

**1957**

La primera fábrica en el mundo en integrar cargadoras/retroexcavadoras: Case, pionera en la industria.

**1969**

CASE comienza la producción de cargadoras compactas.

**1977**

CASE adquiere Poclair, una marca francesa líder en el mercado de excavadoras.

**1992**

Sumitomo se convierte en proveedor de CASE Corporation distribuyendo excavadoras que van desde las 7 a las 80 toneladas.

**1998**

Se firma la Alianza global entre CASE Corporation y Sumitomo.

**2001**

CASE introduce la primera de sus excavadoras CX, nuevas y potentes «máquinas inteligentes» diseñadas para mejorar la productividad a través de las funciones de inteligencia integradas.

**2007**

CX210B es galardonado con el «Good Design Award», premio al mejor diseño, otorgado por la Academia de Diseño de Japón.

**2008**

CX210B es galardonado con el 18.º «Energy Conservation Award», premio a la conservación de la energía, otorgado por la Agencia de Recursos Naturales y Energía del Ministerio de Economía de Japón.

**2011**

CASE se convierte en el primer fabricante de equipos de construcción en ofrecer reducción catalítica selectiva y recirculación de los gases de escape enfriados como soluciones para cumplir con los rigurosos estándares de emisiones.

**2015**

CASE lanza la nueva «Serie D» de excavadoras de orugas Tier 4 final/ Fase IV en la UE.

**2018**

Producción de Fase V para los modelos CX350D y posteriores, seguidos de los modelos Short Radius.

**2021**

CASE presenta los primeros modelos de excavadora de orugas de la Serie E Fase V, con un nuevo motor FPT, nuevo monitor y mejores componentes hidráulicos y servicios conectados.

# EXCAVADORAS DE CADENAS

## GENERACIÓN MEJORADA

### FIABILIDAD Y CALIDAD MEJORADAS

#### *Más potente que nunca, construidas para durar*

- + La fijación reforzada mejora la fuerza de sujeción de la tubería en la pluma.
- + La forma y el grosor de la placa de refuerzo interna aumenta la durabilidad de la pluma.
- + La tolerancia de los bulones del cilindro de la pluma y del brazo se han mejorado para reducir el ruido y el juego dentro del casquillo.
- + Se ha añadido un nuevo mecanismo de ajuste de la válvula de cierre para facilitar una conexión entre los tubos y la válvula.
- + El montaje más compacto del cilindro de grasa y el muelle de recuperación de la cadena facilita la limpieza de barro.
- + Los modelos CX210E y CX250E presentan un nuevo motor de traslación más eficiente y duradero; el motor de traslación mejorado en el modelo CX300E ofrece una mayor fuerza de tracción.
- + Los rodillos de soporte superior (en CX160E/CX180E/CX210E/CX250E) se han mejorado para ofrecer una mayor durabilidad.
- + Se ha aumentado el tamaño de los tornillos en la tejas (en CX300E).

### MAYOR PRECISIÓN Y CAPACIDAD DE CONTROL

#### *Control perfecto, operación eficiente; más que nunca*

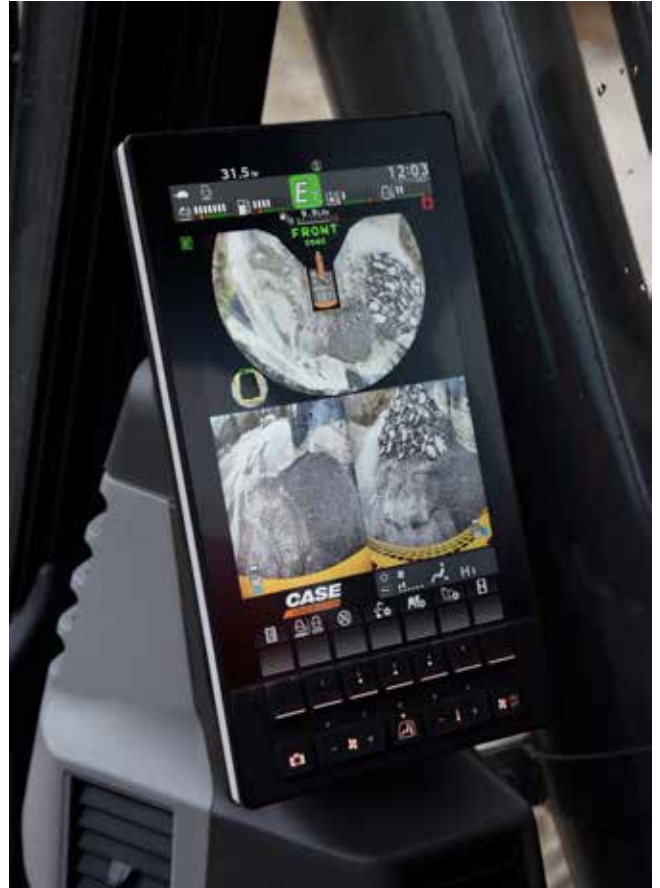
El emblemático **Sistema hidráulico inteligente CASE (CIHS)** ahora posee nuevos modos de trabajo y configuraciones hidráulicas ajustables para ofrecer un funcionamiento más suave y eficiente que la generación anterior.





# SERIE E

## EXCAVADORAS DE CADENAS



### VERSATILIDAD MEJORADA

*Un alto grado de personalización para cada aplicación*

Los modos de trabajo con un nuevo enfoque conceptual tienen una posición de aceleración independiente y ofrecen una combinación precisa con los requisitos de cada aplicación:

**Modo SP (Super Power)** para lograr la máxima productividad (como en la Serie D) con una aceleración a la máxima potencia.

**Modo P (Power)** que sustituye los modos H y A en la Serie D, con ajustes de aceleración de 1 a 10.

**Modo E (Eco)** para lograr un máximo ahorro de combustible, con ajustes de aceleración de 1 a 10.

**Modo L (Lifting)** optimizado para manipular objetos con un aumento en la potencia permanentemente activado y un sistema de advertencia de sobrecarga; permite ajustes de aceleración de 1 a 6.

El propietario de la máquina puede bloquear la elección del modo de trabajo.

**NOVEDAD** El revolucionario modo Eco reduce el consumo de combustible gracias al control selectivo del motor y la bomba de acuerdo con el movimiento. Mantiene el par máximo de la bomba para ofrecer una alta productividad y minimiza el consumo de combustible en las operaciones de poco esfuerzo.



El equilibrio de los caudales hidráulicos también puede personalizarse en virtud de las preferencias del operador:

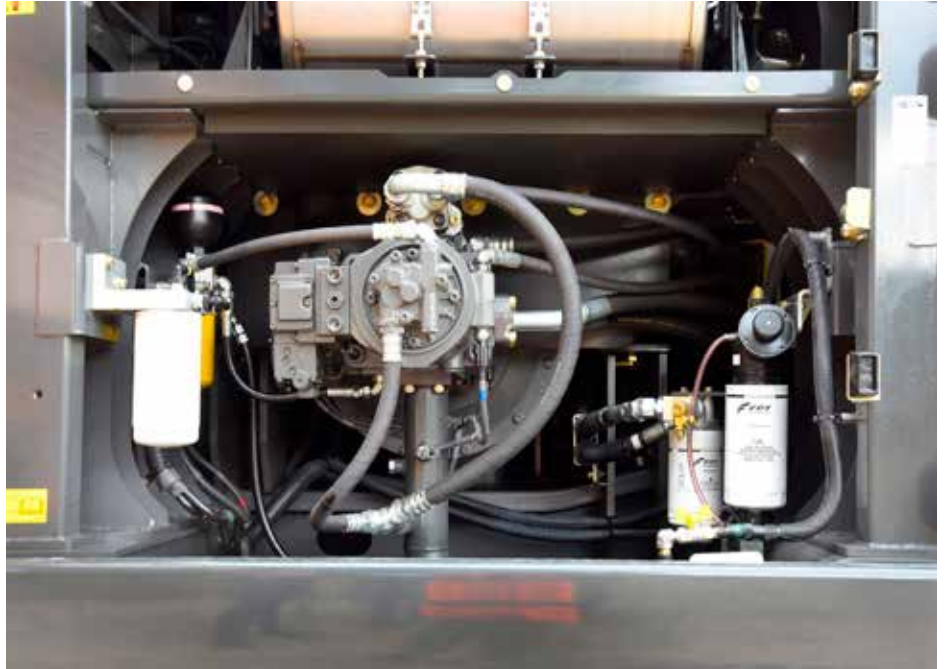
- + «Brazo adentro» vs «Pluma arriba»
- + «Brazo adentro» vs «Oscilación»

La Serie E aumenta la versatilidad al permitirle al operador seleccionar el tipo de implemento de trabajo e imputar el número de modelo personalizable en el monitor de la máquina. Al seleccionar los ajustes de caudal y presión, también puede configurar el caudal máximo para proteger el implemento.



# PRODUCTIVIDAD

## TRABAJO INTELIGENTE, MAYOR PRODUCCIÓN



### MAYOR EFICIENCIA

#### *Rendimiento superior y gran ahorro de combustible*

La Serie E de nueva generación combina las características comprobadas de ahorro de energía de la Serie D con los nuevos modos de trabajo y ajustes hidráulicos para la eficiencia.

El sistema avanzado de gestión de energía automático heredado de la Serie D consta de seis funciones de control de energía:

- + **Control de par de la bomba:** evita bajadas en la velocidad del motor debido a una carga excesiva del sistema, mientras que reduce el consumo de combustible en operaciones que no requieren la potencia máxima de la bomba.
- + **Control del consumo de la pluma:** aumenta la eficiencia del consumo de combustible en los movimientos descendentes y giro de la pluma.
- + **Control de la presión de rotación:** reduce el caudal inicial de la bomba y mejora el control al comienzo del giro para reducir el consumo de combustible.
- + **Control del recorrido del carrete:** ajusta automáticamente la presión en función de la reacción de los sensores, por lo que evita un exceso de consumo hidráulico innecesario.
- + **Regeneración del aceite de la pluma:** el aceite de retorno del movimiento descendente de la pluma se utiliza para acelerar la salida del brazo (solo desde el modelo CX210E en adelante).
- + **Ralentí automático/apagado del ralentí:** funciones personalizables que pueden cambiarse manualmente que reducen las RPM del motor después de un período de inactividad o apagan el motor después de un período de ralentí.

Con todas estas características, coordinadas por el Sistema Hidráulico Inteligente CASE, el nuevo motor FPT y el mejorado motor de traslación para una mayor eficiencia mecánica, las excavadoras de la Serie E ofrecen un rendimiento sin precedentes y un alto nivel de ahorro de combustible.





## ENERGÍA MÁS LIMPIA

**Motores compatibles con la Fase V de la UE**



Los nuevos motores FPT NEF cumplen con los estándares de la Fase V con la innovadora solución HI-eSCR2 de desarrollo interno, que solo utiliza un Catalizador de oxidación diésel y un dispositivo integrado sin mantenimiento en el catalizador de SCR para lograr esta drástica reducción en las emisiones.

- + El SCR en filtro está «construido para toda la vida» y no requiere reemplazo ni limpieza mecánica durante toda su vida útil de regulación garantizada de las emisiones.
- + flujo de entrada de aire aumenta gracias a un turbocompresor con refrigeración aire-aire.
- + La inyección múltiple ofrece el mejor rendimiento de par alto de su clase a bajas revoluciones.
- + **No se utiliza ninguna válvula EGR**, lo que significa que se toma un 100 % de aire fresco para la combustión y no se precisa de ningún sistema de refrigeración adicional.

Los nuevos motores NEF de la Fase V pueden ofrecer un mayor rendimiento con bajas emisiones, ya que funcionan **con biodiésel B7** y **HVO** (aceite vegetal tratado con hidrógeno, una alternativa más limpia y de mayor calidad que el biodiésel, con un rendimiento superior en climas fríos), así como también con otros combustibles parafínicos como **GTL** (gas a líquidos), **CTL** (carbón a líquidos), **BTL** (biomasa a líquidos).

# LA COMODIDAD COMO PRIORIDAD

## CABINA Y ASIENTO DE PRIMER NIVEL



### MAYOR COMODIDAD

#### *Condiciones de trabajo ideales, todos los días*

- + Cabina presurizada con mejor sellado, espacio de acceso amplio y mayor espacio para los pies.
- + Asiento ergonómico con respaldo alto y suspensión neumática con ajuste de inclinación y calefacción opcional.
- + Consola suspendida con el asiento y posiciones optimizadas de la palanca de control: el operador mantiene su postura de trabajo preferida al ajustar la posición del asiento.
- + Menor recorrido hacia los pedales y reposapiés para reducir la fatiga durante el trabajo.
- + Controles de aire acondicionado automático integrados en el monitor.
- + Mejor rendimiento del aire acondicionado con una actualización de la refrigeración y ventilaciones de aire en ubicaciones óptimas.
- + Capacidad de almacenamiento optimizada con compartimento para poner una pequeña nevera y una fiambarrera, bandeja para teléfono inteligente y dos portavasos grandes.
- + Rodillos inferiores en cadena reubicados para reducir la vibración y ofrecer un desplazamiento más suave.
- + Cabina silenciosa con un ruido interno 1 dB más bajo en comparación con la Serie D de CX210E y 3 dB menos en los modelos CX250E/CX300E.





# MAYOR COMODIDAD

## CONDICIONES DE TRABAJO IDEALES, TODOS LOS DÍAS

### FUNCIONAMIENTO Y ACCESIBILIDAD MÁS SEGUROS

*La seguridad es primordial, tanto dentro como fuera de la cabina*

- + Estructura de cabina reforzada que cumple con las normas ROPS y FOPS.
- + Protección FOPS de nivel 2.
- + Protección delantera de fábrica de nivel 2 de OPG; protección de rejilla y protección frontal de nivel 1 de OPG disponibles como kit DIA.
- + Alarma de traslación montada opcionalmente de fábrica para mayor seguridad en el lugar de trabajo alrededor de la máquina.
- + Nueva función de seguridad con bloqueo automático de palanca que detiene de inmediato el movimiento de la máquina cuando el operador accidentalmente libera el bloqueo de la compuerta.
- + Detección de sujeción del cinturón de seguridad.
- + Escalones amplios, resistentes y cómodos y pasamanos para un acceso seguro a la parte superior del capó.
- + Placas antideslizantes y cubierta de capó superior apoyada sobre dos pistones de gas y asegurada con dos topes mecánicos.
- + Amplia plataforma sobre la parte superior del compartimiento del motor para trabajar de forma segura en el compartimiento del motor.

### VISIBILIDAD SUPERIOR

**Diseñado para ofrecer una visibilidad sorprendente**

- + La visibilidad, que ya era sorprendente en la Serie D, se ha mejorado todavía más:
- + Superficie acristalada con mejor visibilidad en el lado derecho.
- + Monitor más grande (de 7 a 10 pulgadas) con una mayor resolución, cinco botones configurables y menús adicionales en pantalla.
- + Cámaras estándares a la derecha y en la parte trasera, además de una cámara opcional a la izquierda para el CMVM (CASE Maximum View Monitor), sistema de visión con 3 cámaras (posterior y laterales) de 270° con diseño de pantalla modificado.
- + Cámaras mejoradas con un mejor equilibrio de colores.
- + Mejor descongelación del cristal delantero.
- + Nueva boquilla de limpiaparabrisas con pulverización de difusión que garantiza una mejor limpieza del parabrisas.
- + Paquete opcional de luces LED disponible para una iluminación más brillante y amplia.
- + Función de luces «de seguimiento» con temporizador de apagado seleccionable.



# SEGURIDAD Y MANTENIMIENTO

## TRABAJO SEGURO EN TODAS LAS CONDICIONES



### FÁCIL MANTENIMIENTO

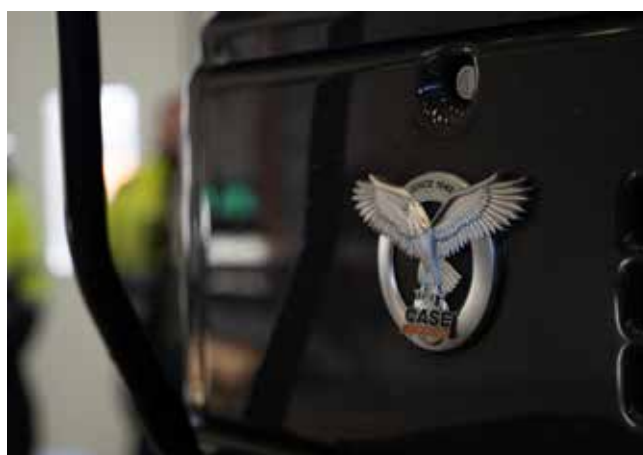
#### *Solución de servicios concretos y conectados*

- + Nuevos intervalos de servicio extendidos con costes de mantenimiento inferiores:
  - **Aceite del motor, combustible y filtros de aceite** de extendidos de 500 a 1000 horas.
  - **El filtro del módulo de suministro AdBlue** duraba 3000 horas; ahora, dura hasta 4000 horas
  - **El aceite del reductor de traslación** se extendió de 1000 a 2000 horas (en CX210E/ CX250E).
- + Los casquillos del Sistema de Mantenimiento Extendido (EMS) ofrecen intervalos de lubricación de 1000 horas en los pasadores de la pluma y el brazo y 250 horas en el pasador de cuchara.
- + No tiene EGR, lo que reduce la complejidad en ATS.
- + El dispositivo de limpieza automática SCR en filtro no requiere reemplazo ni limpieza mecánica durante su vida útil garantizada.
- + La boquilla de combustible con flotante integrado en el tanque de combustible ofrece una mejor visibilidad durante la recarga.
- + El tapón del depósito de aceite hidráulico con respiradero integrado permite una recarga sin herramientas.
- + La válvula de muestreo recientemente añadida al compartimento de la bomba permite un muestreo sencillo del aceite hidráulico.
- + Mayor capacidad del depósito de la boquilla del limpiaparabrisas, para realizar menos recargas.
- + Diseño compacto del cilindro tensor de la cadena para facilitar la limpieza de barro alrededor de los rodillos superiores.
- + Alfombrilla de cabina dividida de dos piezas para una limpieza más sencilla.
- + Cubierta de radiador con abertura más grande del costado y abertura adicional debajo de la estructura superior para ofrecer un mejor acceso (abertura añadida en CX250E).





- + Altura del limpiador de aire modificada para facilitar su colocación y extracción.
- + Inclinación del condensador de A/C añadida para facilitar la limpieza.
- + Nueva opción de ventilador reversible (disponible para CX210E/CX250E).
- + El tensor automático de la correa del ventilador no requiere calibración manual.
- + Diagnóstico y asistencia remota, mantenimiento interactivo con el nuevo módulo bidireccional CASE SiteConnect y mejores servicios telemáticos de SiteWatch.



# RAZONES PRINCIPALES PARA ELEGIR LA NUEVA SERIE E

## LA MEJOR ELECCIÓN ENTRE VELOCIDAD Y CONTROLABILIDAD

El Sistema hidráulico inteligente CASE (CIHS) es sinónimo y punto de referencia en el mercado por sus tiempos de ciclo rápidos, mejor rendimiento con ahorro de energía y control perfecto.

## FIABILIDAD Y CALIDAD MEJORADAS

Las excavadoras CASE son famosas por su diseño equilibrado y componentes de primer nivel. Las nuevas mejoras en el brazo, la pluma y la estructura de la banda de rodamiento las hace todavía mejores.

## VERSATILIDAD MEJORADA

- + **NOVEDAD:** 4 modos de trabajo (Super Power, Power, Eco, Lifting)
- + **NOVEDAD:** 10 ajustes de aceleración independientes del modo de trabajo.
- + **NOVEDAD:** personalización del equilibrio de caudal de oscilación, brazo y pluma para adaptarse a cualquier aplicación.
- + **NOVEDAD:** tipos de implementos y nombres almacenables en la pantalla para una rápida gestión de herramientas.

## MAYOR EFICIENCIA

- + **NOVEDAD:** modo Eco que garantiza el mejor control de bomba y motor selectivo, lo que maximiza el par solo cuando es necesario y ahorra más combustible.
- + **NOVEDAD:** motor FPT de Fase V sin EGR con una combustión más eficiente.
- + **NOVEDAD:** motor de traslación mejorado para una mayor eficiencia mecánica.

## CONECTIVIDAD MEJORADA

- + **NOVEDAD:** módulo bidireccional CASE SiteConnect.
- + **NOVEDAD:** capacidades de mantenimiento activo.
- + **NOVEDAD:** asistencia remota.
- + **NOVEDAD:** solución telemática completa estándar de CASE (módem, cableado, arnés, antena y suscripción Advanced de SiteWatch durante 3 años).

## VISIBILIDAD SUPERIOR

- + **NOVEDAD:** pantalla LCD de 10 pulgadas, la más grande en la industria, con 5 botones configurables y nuevas funciones de menú.
- + **NOVEDAD:** mejora en el lavado y la descongelación del cristal delantero.
- + **NOVEDAD:** visibilidad mejorada en el lado derecho.
- + CMVM (CASE Maximum View Monitor), sistema de visión con 3 cámaras (posterior y laterales) opcional para una visibilidad general optimizada.
- + Paquete de iluminación LED opcional.





## MAYOR COMODIDAD

- + **NOVEDAD:** consola suspendida con asiento.
- + **NOVEDAD:** espacio de acceso amplio y mayor espacio para los pies.
- + **NOVEDAD:** controles de A/C dedicados en el monitor, siempre a su alcance.
- + **NOVEDAD:** aire acondicionado mejorado con ventilaciones de aire nuevas.
- + **NOVEDAD:** desplazamiento uniforme con rodillos reubicados.
- + **NOVEDAD:** entorno más silencioso en la cabina.

## FÁCIL MANTENIMIENTO

- + **NOVEDAD:** intervalo de cambio de filtros de combustible y aceite del motor extendido 1000 horas e intervalos de lubricación de casquillos de 1000 horas para pasadores de la pluma y el brazo.

- + **NOVEDAD:** dispositivo de limpieza automática de SCR en filtro, sin mantenimiento y construido para toda la vida.
- + **NOVEDAD:** acceso fácil al depósito hidráulico gracias al tapón con respirador.
- + **NOVEDAD:** alfombrilla dividida.
- + **NOVEDAD:** ventilador opcional reversible para una mayor eficiencia en la limpieza del radiador (CX250E).

## ENERGÍA MÁS LIMPIA

- + **NOVEDAD:** motor de Fase V de FPT, líder europeo reconocido por su fiabilidad e innovación + tradición con más de 25 años de experiencia.
- + **NOVEDAD:** sistema de alta eficiencia SCR 2 protegido por 13 patentes.
- + **NOVEDAD:** sin EGR.
- + **NOVEDAD:** compatible con combustibles alternativos sintéticos y HVO.

## FUNCIONAMIENTO Y ACCESIBILIDAD MÁS SEGURA

- + Cabina ROPS con FOPS de nivel 2.
- + Barandillas y pasamanos extendidos estándares
- + Alarma de desplazamiento instalados en fábrica opcional.
- + **NOVEDAD:** función de seguridad de bloqueo automático de palanca.





## LA PARTE CIENTÍFICA

El sistema telemático SiteWatch de CASE usa una unidad de control de alta tecnología montada en cada máquina para recopilar información de dicha máquina y de los satélites GPS. Luego, se envían estos datos por Wi-Fi a través de las redes de comunicación móvil al portal web del sistema telemático de CASE.



## SITWATCH: FLOTA CENTRALIZADA - CONTROL DE LOS BENEFICIOS CON LA PUNTA DE SUS DEDOS

### ***Mida su verdadera disponibilidad de recursos y optimícela***

- + Elimine las «flotas fantasmas»: SiteWatch permite identificar unidades de repuesto o máquinas con poca carga en cualquier centro.
- + Poder reasignar unidades donde más se necesiten.
- + La planificación de mantenimiento anticipada es más fácil, ya que las horas de trabajo actualizadas siempre están disponibles.
- + Extienda los beneficios de SiteWatch al resto de su flota: SiteWatch también puede instalarse en unidades de otras marcas.

### ***¡Desafíe su coste total de la propiedad!***

- + Poder comparar el uso de combustible en los distintos tipos de máquinas le permitirá elegir el equipo adecuado.
- + Ahorrar en los costes de transporte con tareas de mantenimiento programadas y agrupadas.
- + Tranquilidad, disponibilidad optimizada y menores costes de reparación: con el mantenimiento preventivo, puede, por ejemplo, recibir un aviso en caso de que el motor necesite mantenimiento, así como evitar averías perjudiciales.
- + Poder comparar el retorno de inversión de sus activos en diferentes centros.
- + Su equipo se usará únicamente durante las horas de trabajo. Puede establecer avisos para saber si se está usando durante el fin de semana o por la noche.
- + Integración con el paquete de mantenimiento programado, lo que garantiza que los servicios requeridos se lleven a cabo en el momento adecuado.

### ***Mayor seguridad, prima de seguro más baja***

- + Mantenga alejados a los ladrones: trate de disuadirlos de atacar sus recursos porque está geolocalizado. El sistema SiteWatch está escondido para que los ladrones no puedan encontrarlo rápidamente.
- + Su flota se usa únicamente donde usted decida. Puede delimitar un territorio virtual y recibir un correo electrónico cuando una máquina sobrepase dicho perímetro.



# ASISTENCIA ESPECIALIZADA DE CASE SIEMPRE CON USTED

## **SITECONNECT: ASISTENCIA PROACTIVA Y REMOTA**

La unidad SiteConnect permite establecer una comunicación bidireccional entre su máquina y su distribuidor CASE. Podrán ejecutar diagnósticos remotos y analizar los datos de la máquina antes de ir hasta la unidad.

### ***Maximice la disponibilidad de uso de su máquina***

- + Ahorre tiempo mientras su distribuidor ofrece asistencia remota al operador. La máquina puede estar en cualquier lugar mientras que el distribuidor pueda conectarse de forma remota con la máquina para realizar los diagnósticos.
- + El distribuidor le dará asistencia mediante la herramienta SiteConnect para maximizar la disponibilidad de uso de su máquina.

### ***Optimice la eficiencia del mantenimiento***

- + Al permitir que su distribuidor investigue su activo de forma remota, les permite resolver problemas en el menor tiempo posible, en una sola visita, con las piezas y herramientas correctas.
- + Las unidades de control electrónico instaladas en la máquina pueden estar sujetas a actualizaciones de software: Mediante la unidad SiteConnect, su distribuidor CASE podrá realizar actualizaciones de software en su máquina de forma remota.
- + ¡Aumento de la disponibilidad de uso, reducción de costes!

### ***Reduzca su coste total de propiedad***

- + Gracias a los datos recopilados sobre el estado y el rendimiento de su máquina por Siteconnect, su distribuidor CASE puede proporcionarle un servicio rápido y eficaz, cuando lo necesite. Esto le brinda una mayor disponibilidad de uso.



Descargue la aplicación SiteManager para permitir el acceso remoto a su equipo directamente desde las instalaciones del distribuidor, siempre con su consentimiento. Se coloca una pegatina con un código QR de SiteConnect en el lado derecho de la cabina. Escanee el código QR con su dispositivo móvil para acceder rápidamente a la página SiteConnect, desde donde puede descargar fácilmente la aplicación SiteManager y obtener contenidos más útiles.

# ESTÁNDAR Y OPCIONALES

## ÉQUIPEMENT DE SÉRIE

### MOTOR

- + FPT NEF de 6 cilindros turbo diésel + Fase V
- + Reducción Catalítica Selectiva en el filtro (SCRoF)
- + Catalizador de oxidación diésel (DOC)
- + Sin EGR
- + Turbocompresor VGT
- + Inyección electrónica de combustible
- + Sistema de aire de common rail de alta presión
- + Arranque de seguridad neutro
- + Calentamiento automático del motor, parada de emergencia
- + Precaentamiento de las bujías de incandescencia
- + EPF (Función de protección del motor)
- + Filtrado del combustible de dos fases
- + Filtro de aire de dos cuerpos
- + Filtro de aceite remoto
- + Tapón ecológico de drenaje del aceite
- + Intervalo de cambio de filtros de combustible y aceite de motor de 1000 horas.
- + Sistema de 24 voltios
- + Interruptor de desconexión de la batería
- + Equipo de enfriamiento para alta temperatura ambiente
- + Combustible externo e indicadores de AdBlue
- + Sistema de refrigeración del combustible
- + Filtro de combustible + prefiltro de combustible con indicador de acumulación de agua
- + Válvula de cierre del combustible
- + Arranque en ralentí
- + Radiador, enfriador de aceite, intercooler, pantalla protectora
- + Bomba de reabastecimiento

### SISTEMAS DE AHORRO DE COMBUSTIBLE

- + Modo Eco
- + Ralentí automático
- + Ralentí «One-touch»
- + Apagado en ralentí
- + Control del par de la bomba (PTC)
- + Control del consumo de la pluma (BEC)
- + Control de la presión de rotación (SRF)
- + Control de la carrera del carrete (SSC)
- + Regeneración del aceite de la pluma (BOR)

### COMPONENTES HIDRÁULICOS

- + Equilibrio de control del caudal hidráulico

## EQUIPO OPCIONAL

### MOTOR

- + Puerto de muestreo de aceite de motor y aceite hidráulico
- + Limpieza automática ciclónica prelimpiadora del motor
- + Ventilador reversible (CX250E)

### COMPONENTES HIDRÁULICOS

- + Circuito de la válvula mordiente
- + Control proporcional de circuito de bajo caudal (no disponible en el modelo CX250E Long Reach)
- + Circuito de martillo de accionamiento simple con control eléctrico proporcional
- + Circuito multifunción (martillo/cizalla/alto caudal) con control eléctrico proporcional (no disponible en el modelo CX250E Long Reach)

- + Bombas hidráulicas controladas electrónicamente
- + Aumento automático de potencia.
- + Cambio automático de velocidad de desplazamiento
- + 4 modos de trabajo seleccionables
- + Dispositivo de advertencia por sobrecarga
- + Controles de modelos ISO
- + Ajustes previos de la bomba auxiliar
- + Selección auxiliar controlada con conmutador
- + Válvula auxiliar
- + Indicador de restricción del filtro hidráulico
- + Enfriador de aceite
- + Intervalo de cambio de aceite hidráulico a 5000 horas
- + Intervalo de cambio del filtro hidráulico a 2000 horas
- + Equipamiento de conexión rápida hidráulica
- + Puerto de suministro de líquido hidráulico con respirador

### ESTRUCTURA SUPERIOR

- + Espejos según las normas ISO
- + Barandilla, acceso por la derecha
- + Barandilla de seguridad según las normas ISO
- + Cabina montada con aislamiento (gel y goma)
- + Argollas de elevación para contrapeso
- + Tapón del depósito con seguro, puertas para el mantenimiento y caja de herramientas
- + Cámara de seguridad para vista lateral y posterior

### ESTACIÓN DEL OPERADOR

- + Protección ROPS
- + Protección FOPS Nivel 2 OPG
- + Cabina presurizada
- + Cristal de seguridad templado
- + Ventana frontal con seguro «One-touch»
- + Parasol y deflector para la lluvia
- + A/C, calefacción y descongelación con control automático
- + Compartimento refrigerado, portavasos y ceniceros
- + Luz de la cúpula interior
- + Consola de suspensión de aire de frecuencia baja multiajustable y asiento inclinable con muelles neumáticos y amortiguador hidráulico de doble acción
- + Asiento deslizante, 90 mm

### ESTACIÓN DEL OPERADOR

- + Asiento calefactado
- + Protección de la cabina delantera - barras verticales (nivel 2 OPG)
- + Protección de la cabina delantera - barras verticales (nivel 1 OPG), disponible como kit DIA
- + Rejilla de malla delantera, disponible como kit DIA
- + Alarma de desplazamiento
- + Bluetooth y radio AM/FM con antena y 2 altavoces
- + 8 luces de trabajo LED (2 en el techo de la cabina, 1 en la pluma izquierda, 1 en la

- + Cinturón de seguridad con detección de sujeción
- + Reposabrazos ajustables
- + Controles de joystick de mínimo esfuerzo
- + Cabina de mando deslizante de 80 mm
- + Sistema de selección auxiliar
- + Puerto auxiliar para dispositivos electrónicos auxiliares
- + Monitor LED multifunción a color (10 mm) con interruptores de silicona
- + Se pueden seleccionar 22 idiomas para el monitor
- + Sistema antirrobo (sistema con código de arranque)
- + Alfombra dividida
- + Toma eléctrica de 12 voltios
- + Toma del encendedor de 24 voltios
- + Ventanilla derecha en una sola pieza
- + 4 luces de trabajo halógenas (2 en el techo de la cabina, 1 en la pluma izquierda, 1 en la caja de herramientas)
- + Limpiaparabrisas
- + Ventana de techo transparente (Lexan) con parasol
- + Compartimentos portaobjetos
- + Sistema de diagnóstico a bordo

### ACCESORIOS

- + Pluma estándar de 5,85 m (CX250E) o 6,15 m (CX300E)
- + Pluma de largo alcance de 10,3 m (CX250E Long Reach)
- + Brazo de 3,00 m (CX250E) o 3,18 m (CX300E)
- + Brazo de largo alcance de 8,0 m (CX250E Long Reach)
- + Tipos de accesorios y nombres almacenables en la pantalla

### BANDA DE RODAMIENTO

- + Orugas de triple zapata de acero de 600 mm
- + Superposición completa de la parte inferior del rodamiento con el disco horizontal giratorio
- + Catenarias con eslabones sellados
- + Puntos de anclaje

### SERVICIOS TELEMÁTICOS

- + Módulo SiteConnect y suscripción Advanced de SiteWatch con control remoto durante 3 años

caja de herramienta, 4 en el perímetro de la máquina)

- + Deflector para la lluvia
- + CMVM (CASE Maximum View Monitor), sistema de visión con 3 cámaras (posterior y laterales) de 270° y cámara izquierda adicional

### ACCESORIOS

- + Brazo HD de 2,50 m/3,52 m (CX250E) o 2,65 m/3,66 m (CX300E)

### BANDA DE RODAMIENTO

- + Cadenas con triple guía de acero de 700/800 mm
- + Cadenas con triple guía de acero de 900 mm (para suelos pantanosos, solo en CX250E LC)
- + Guía de cadenas triple



# ESPECIFICACIONES

## CX250E

### MOTOR

Modelo \_\_\_\_\_ FPT NEF6  
 Tipo \_\_\_\_\_ Diésel de 4 tiempos refrigerado por agua 6 cilindros en línea, sistema Common Rail de alta presión (control electrónico) turbocompresor, con intercooler, refrigerado por aire, SCRoF, EGR free.  
 Número de cilindros / cilindrada (l) \_\_\_\_\_ 6 / 6,7  
 Nivel de emisiones \_\_\_\_\_ Fase V  
 Diámetro y carrera (mm) \_\_\_\_\_ 104 x 132

### Potencia nominal al volante

ISO 9249 (kW) \_\_\_\_\_ 133,4 a 2000 min<sup>-1</sup> (rpm)  
 ISO 14396 (kW) \_\_\_\_\_ 138,0 a 2000 min<sup>-1</sup> (rpm)

### Par máximo

ISO 9249 (N-m) \_\_\_\_\_ 642 a 1800 min<sup>-1</sup> (rpm)  
 ISO 14396 (N-m) \_\_\_\_\_ 659 a 1800 min<sup>-1</sup> (rpm)

### SISTEMA HIDRÁULICO

Bombas principales \_\_\_\_\_ 2 bombas de pistones axiales y caudal variable con sistema de regulación  
 Caudal aceite máx. (l/min) \_\_\_\_\_ 2 x 234 a 2000 min<sup>-1</sup>

### Presión de trabajo del circuito

Pluma/Balancín/Cuchara (MPa) \_\_\_\_\_ 34,3 - 37,3 con power boost automático

Circuito de giro (MPa) \_\_\_\_\_ 28,9

Circuito de desplazamiento (MPa) \_\_\_\_\_ 34,3

Bomba piloto \_\_\_\_\_ 1 gear pump

Flujo aceite máx. (l/min) \_\_\_\_\_ 20

Presión de trabajo del circuito (MPa) \_\_\_\_\_ 3,9

### Cilindros de la pluma

Diámetro (mm) \_\_\_\_\_ 130

Carrera (mm) \_\_\_\_\_ 1335

### Cilindro del balancín

Diámetro (mm) \_\_\_\_\_ 145

Carrera (mm) \_\_\_\_\_ 1660

### Cilindro de la cuchara

Diámetro (mm) \_\_\_\_\_ 130

Carrera (mm) \_\_\_\_\_ 1070

### GIRO

Motor giro \_\_\_\_\_ Motor de pistones axiales de cilindrada constante

Velocidad de giro máx. (min<sup>-1</sup>) \_\_\_\_\_ 10,6

Par de giro (Nm) \_\_\_\_\_ 74900

PRESTACIONES		Balancín 3,00 m	Balancín 2,50 m	Balancín 3,52 m
Longitud de la pluma	mm	5850	5850	5850
Radio de la cuchara	mm	1570	1570	1570
Giro en la articulación de la cuchara	°	175°	175°	175°
A Alcance máximo a GRP	mm	10100	9630	10620
B Máximo alcance	mm	10280	9820	10790
C Profundidad máxima de excavación	mm	6900	6400	7420
D Altura máxima de excavación	mm	9760	9560	10070
E Altura máxima de vertido	mm	6760	6550	7060
F Min. swing radius	mm	4030	3980	4050

FUERZA DE EXCAVACIÓN (ISO 6015)		Balancín 3,00 m	Balancín 2,50 m	Balancín 3,52 m
Fuerza de excavación del balancín	kN	120	141	107
con Power Boost automático	kN	130	153	116
Fuerza de excavación de la cuchara	kN	162	162	162
con Power Boost automático	kN	176	176	176

### FILTROS

Filtro de aspiración (µm) \_\_\_\_\_ 105

Filtro de retorno (µm) \_\_\_\_\_ 6

Filtro de pilotaje (µm) \_\_\_\_\_ 8

### SISTEMA ELÉCTRICO

Voltaje (V) \_\_\_\_\_ 24

Alternador (Amp) \_\_\_\_\_ 90

Arranque (V - kW) \_\_\_\_\_ 24 - 4,0

Batería \_\_\_\_\_ 2 x 12 V 92 Ah / 5 HR

### CHASIS

Motor de desplazamiento \_\_\_\_\_ Motor de pistones axiales de caudal variable

Velocidad de desplazamiento alta

(cambio de velocidad automático) (km/h) \_\_\_\_\_ 5,5

Velocidad de desplazamiento baja (km/h) \_\_\_\_\_ 3,5

Esfuerzo de tracción (KN) \_\_\_\_\_ 201

Número de rodillos superiores (a cada lado) \_\_\_\_\_ 2

Número de rodillos inferiores (a cada lado) \_\_\_\_\_ 9

Número de tejas (a cada lado) \_\_\_\_\_ 51

Tipo de teja \_\_\_\_\_ Teja de triple grosor

Pendiente máxima \_\_\_\_\_ 70 % (35°)

### NIVEL ACUSTICO

Nivel acústico exterior garantizado

(EU Directiva 2000/14/EC) (dB(A)) \_\_\_\_\_ LwA 102

Nivel acústico dentro de la cabina (ISO 6396) (dB(A)) \_\_\_\_\_ LpA 67

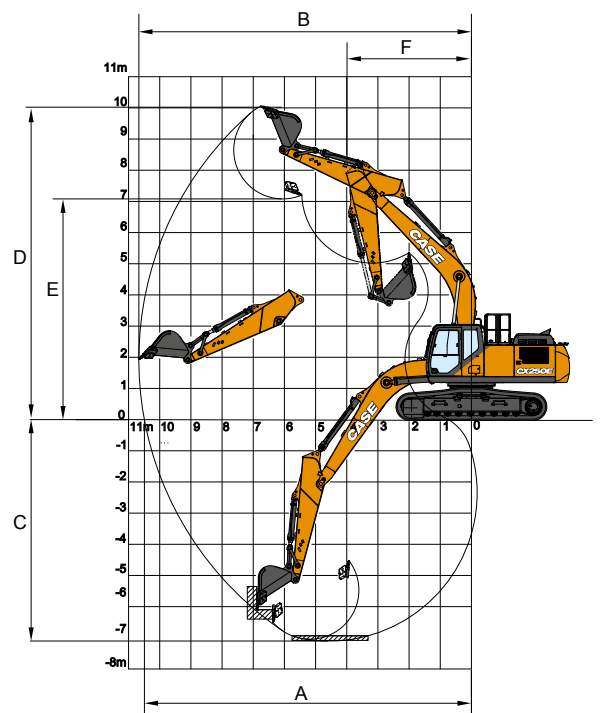
### CAPACIDADES

Depósito de combustible (l) \_\_\_\_\_ 410

Sistema hidráulico (l) \_\_\_\_\_ 190

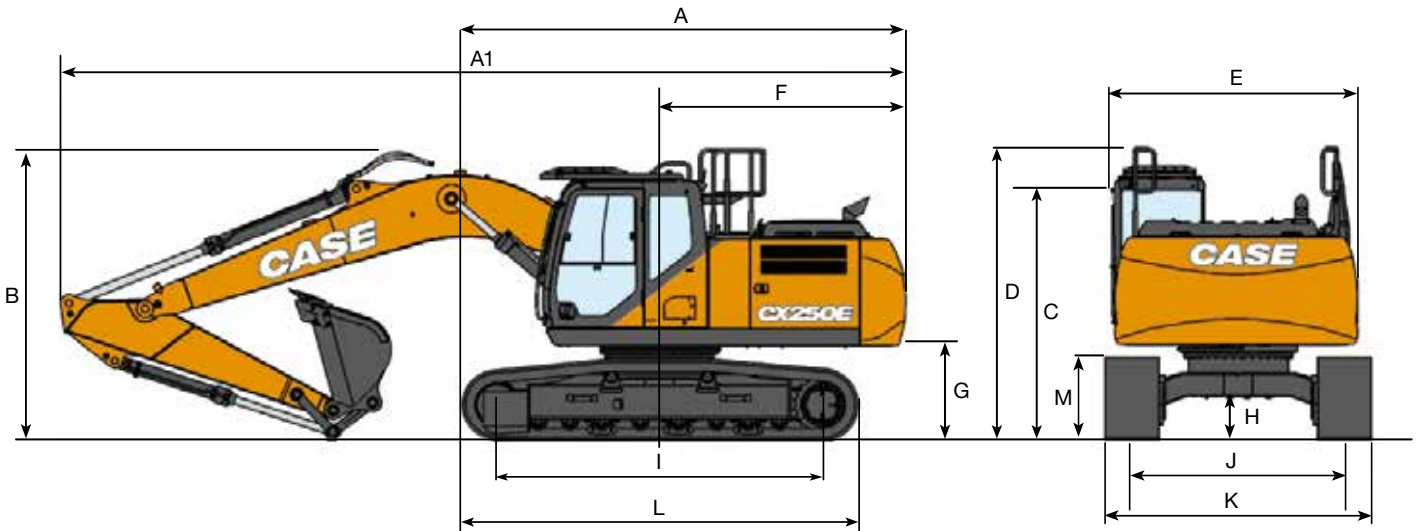
Depósito hidráulico (l) \_\_\_\_\_ 162

Depósito de AdBlue (l) \_\_\_\_\_ 84



# ESPECIFICACIONES

## CX250E



DIMENSIONES GENERALES		Balancín 3,00 m	Balancín HD 2,50 m	Balancín 3,52 m
A Longitud total (sin accesorio)	mm	5320	5320	5320
A1 Longitud total (con accesorio)	mm	9930	10000	9960
B Altura total (hasta el extremo superior de la pluma)	mm	3210	3380	3380
C Altura de la cabina	mm	3130	3130	3130
D Altura total (hasta el extremo de la barandilla)	mm	3220	3220	3220
E Anchura total de la torreta (LC/NLC)	mm	2770	2770	2770
F Radio de giro (extremo trasero)	mm	2990	2990	2990
G Altura bajo torreta	mm	1110	1110	1110
H Distancia mínima al suelo	mm	440	440	440
I Distancia entre ejes (entre centros de ruedas)	mm	3840	3840	3840
J Anchura de guía (LC/NLC)	mm	2590 / 2390	2590 / 2390	2590 / 2390
K Anchura total del chasis (LC/NLC con tejas de 600 mm)	mm	3190 / 2990	3190 / 2990	3190 / 2990
L Longitud total de la excavadora	mm	4650	4650	4650
M Altura cadenas	mm	940	940	940

### PESO Y PRESIÓN AL SUELO

Con balancín de 3,00 m, cuchara de 1,1 m<sup>3</sup>, operador, lubricante, refrigerante, depósito de combustible lleno y dispositivo de protección superior OPG de nivel 2.

LC	Peso	Presión al suelo	NLC	Peso	Presión al suelo
Tejas de 600 mm	25300 kg	0,050 MPa	Tejas de 600 mm	25200 kg	0,050 MPa
Tejas de 700 mm	25600 kg	0,044 MPa	Tejas de 700 mm	25500 kg	0,043 MPa
Tejas de 800 mm	25900 kg	0,039 MPa			
Tejas de 900 mm	26300 kg	0,035 MPa			

Contrapeso: 5050 kg

## MARTILLO

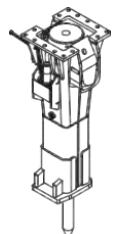
### CX250E

#### Montaje directo

Modelo	Peso kg	Configuración en la Máquina		Balancín 2,50 m	Balancín 3,00 m	Balancín 3,52 m
		Caudal l/min	Presión de descarga Mpa			
<b>MARTILLO CB</b>						
CB290S	1500	141	21-22	<input type="checkbox"/>	<input type="checkbox"/>	<input type="checkbox"/>
CB370S	1800	161	19-21	<input type="checkbox"/>	<input type="checkbox"/>	—

Aplicable  
 No aplicable

Aplicable con condiciones (solo para trabajos ligeros como construcción residencial o mantenimiento de servicios públicos)





# CAPACIDAD DE ELEVACIÓN

## CX250E LC-NLC

		ALCANCE										
Del. Lado.	2,0 m		4,0 m		6,0 m		8,0 m		Al alcance máximo		m	
<b>CHASIS LC</b> - Balancín estándar 3,00 m, tejas de 600 mm, alcance máximo 8,71 m												
8,0 m					5570*	5570*			4710*	4710*	6,17	
6,0 m									4210*	4210*	7,67	
4,0 m					7600*	6830	6330	4380	4140*	4000	8,45	
2,0 m			14230*	11510	9150*	6400	6160	4230	4330*	3720	8,71	
0 m			16040*	10940	9210	6090	6020	4100	4870*	3780	8,5	
-2,0 m	10360*	10360*	15590*	10880	9100	5990			6020*	4260	7,77	
-4,0 m	19900*	19900*	11140	13160*	8640*	6150			7790*	5700	6,37	
<b>CHASIS LC</b> - Balancín corto 2,50 m, tejas de 600 mm, alcance máximo 8,25 m												
8,0 m									6920*	6920*	5,50	
6,0 m					7100*	7050			6070*	5290	7,14	
4,0 m			11180*	11180*	8120*	6730			5950*	4350	7,97	
2,0 m					9480	6330	6130	4200	5860	4020	8,24	
0 m			14210*	10900	9190	6070	6040	4120	6020	4110	8,02	
-2,0 m	10890*	10890*	15110*	10950	9140	6020			6960	4710	7,25	
-4,0 m			12010*	11290					8010*	6720	5,72	
<b>CHASIS LC</b> - Balancín largo 3,52 m, tejas de 600 mm, alcance máximo 9,21 m												
8,0 m									3740*	3740*	6,87	
6,0 m							4510*	4500	3380*	3380*	8,24	
4,0 m					6990*	6900	6280*	4400	3310*	3310*	8,97	
2,0 m			13140*	11720	8640*	6430	6150	4220	3440*	3390	9,21	
0 m			15660*	10930	9190	6060	5980	4050	3820*	3430	9,01	
-2,0 m	9280*	9280*	15810*	10760	9020	5910	5920	4000	4590*	3800	8,34	
-4,0 m	16710*	16710*	14000*	10930	9110	5980			6480*	4860	7,05	
<b>CHASIS NLC</b> - Balancín estándar 3,00 m, tejas de 600 mm, alcance máximo 8,71 m												
8,0 m					5570*	5570*			4710*	4710*	6,17	
6,0 m									4210*	4210*	7,67	
4,0 m					7600*	6280	6310	4030	4140*	3680	8,45	
2,0 m			14230*	10390	9150*	5850	6140	3880	4330*	3420	8,71	
0 m			16040*	9830	9180	5550	6000	3750	4870*	3460	8,80	
-2,0 m	10360*	10360*	15590*	9780	9070	5450			6020*	3890	7,77	
-4,0 m	19900*	19900*	13160*	10020	8640*	5610			7790*	5210	6,37	
<b>CHASIS NLC</b> - Balancín corto 2,50 m, tejas de 600 mm, alcance máximo 8,25 m												
8,0 m									6920*	6920*	5,50	
6,0 m					7100*	6490			6070*	4870	7,14	
4,0 m			11180*	11180*	8120*	6180			5950*	4000	7,97	
2,0 m					9450	5790	6110	3860	5840	3690	8,24	
0 m			14210*	9800	9160	5530	6020	3770	6000	3760	8,02	
-2,0 m	10890*	10890*	15110*	9850	9110	5490			6940	4310	7,25	
-4,0 m			12010*	10170					8010*	6130	5,72	
<b>CHASIS NLC</b> - Balancín largo 3,52 m, tejas de 600 mm, alcance máximo 9,21 m												
8,0 m									3740*	3740*	6,87	
6,0 m							4510*	4150	3380*	3380*	8,24	
4,0 m					6990*	6340	6280*	4050	3310*	3310*	8,97	
2,0 m			13140*	10580	8640*	5890	6130	3870	3440*	3110	9,21	
0 m			15660*	9820	9170	5530	5960	3710	3820*	3140	9,01	
-2,0 m	9280*	9280*	15810*	9650	8990	5370	5900	3660	4590*	3470	8,34	
-4,0 m	16710*	16710*	14000*	9820	9080	5450			6480*	4440	7,05	

\* Las cargas anteriores (kg) cumplen con la normativa iso y hacen referencia a la excavadora equipada sin cuchara. Las cargas indicadas no son más que el 87% de la capacidad de elevación del sistema hidráulico o el 75% de la carga límite de equilibrio estático. los valores marcados con un asterisco (\*) están limitados por la capacidad de elevación hidráulica

# CAZOS

## CX250E LC-NLC



### LC SISTEMA DE MONTAJE CON BULON

Capacidades m <sup>3</sup> (ISO7451 HEAPED)	Anchura mm	Peso Kg	Balancín 2,50 m	Balancín 3,00 m	Balancín 3,52 m
<b>CAZO HEAVY DUTY</b>					
0,50	600	660	○	○	○
0,67	750	750	○	○	○
0,85	900	920	○	○	○
1,10	1100	1020	○	○	●
1,22	1200	1050	○	●	●
1,40	1350	1120	●	●	■
1,61	1500	1200	●	■	—
1,70	1600	1280	■	—	—

Capacidades m <sup>3</sup> (ISO7451 HEAPED)	Anchura mm	Peso Kg	Balancín 2,50 m	Balancín 3,00 m	Balancín 3,52 m
<b>CAZO PARA ROCAS</b>					
0,49	600	870	○	○	○
0,66	750	960	○	○	○
0,84	900	1080	○	○	○
0,96	1000	1140	○	○	○
1,02	1050	1170	○	○	●
1,20	1200	1280	○	●	■
1,39	1350	1360	●	■	■
1,58	1500	1460	■	■	—

Capacidades m <sup>3</sup> (ISO7451 HEAPED)	Anchura mm	Peso Kg	Balancín 2,50 m	Balancín 3,00 m	Balancín 3,52 m
<b>CAZO PARA LA LIMPIEZA DE ZANJAS</b>					
(**) 0,89	1830	910*	○	○	●
(**) 1,48	2130	1020*	●	●	■

Capacidades m <sup>3</sup> (ISO7451 HEAPED)	Anchura mm	Peso Kg	Balancín 2,50 m	Balancín 3,00 m	Balancín 3,52 m
<b>CAZO PARA LA LIMPIEZA DE ZANJAS</b>					
1,13	1800	1100*	○	●	■
1,25	2000	1160*	●	●	■
1,38	2200	1250*	●	■	—
1,51	2400	1310*	■	■	—
1,57	2500	1370*	■	■	—

Ángulo de inclinación 45° Izq./Der. - Conectar al circuito hidráulico auxiliar de flujo reducido

Capacidades m <sup>3</sup> (ISO7451 HEAPED)	Anchura mm	Peso Kg	Balancín 2,50 m	Balancín 3,00 m	Balancín 3,52 m
<b>CUCHARA NIVELADORA</b>					
(**) 1,38	1800	890	○	●	■
(**) 1,64	2100	980	●	■	■
(**) 1,90	2400	1090	■	■	—

### LC ENGANCHE RÁPIDO

Capacidades m <sup>3</sup> (ISO7451 HEAPED)	Anchura mm	Peso Kg	Balancín 2,50 m	Balancín 3,00 m	Balancín 3,52 m
<b>CAZO HEAVY DUTY</b>					
0,50	600	660	○	○	○
0,67	750	750	○	○	○
0,85	900	920	○	○	●
1,10	1100	1020	○	●	■
1,22	1200	1050	●	■	■
1,40	1350	1120	●	■	—
1,61	1500	1200	■	—	—

Capacidades m <sup>3</sup> (ISO7451 HEAPED)	Anchura mm	Peso Kg	Balancín 2,50 m	Balancín 3,00 m	Balancín 3,52 m
<b>CAZO SCOOP PARA ROCAS</b>					
0,49	600	870	○	○	○
0,66	750	960	○	○	○
0,84	900	1080	○	○	●
0,96	1000	1140	○	●	■
1,02	1050	1170	○	●	■
1,20	1200	1280	●	■	—
1,39	1350	1360	■	—	—

Capacidades m <sup>3</sup> (ISO7451 HEAPED)	Anchura mm	Peso Kg	Balancín 2,50 m	Balancín 3,00 m	Balancín 3,52 m
<b>CAZO CON BULON PARA LA LIMPIEZA DE ZANJAS</b>					
0,89	1830	910*	○	●	■
1,48	2130	1020*	●	■	—

Capacidades m <sup>3</sup> (ISO7451 HEAPED)	Anchura mm	Peso Kg	Balancín 2,50 m	Balancín 3,00 m	Balancín 3,52 m
<b>CUCHARA NIVELADORA</b>					
1,38	1800	890*	●	■	■
1,64	2100	980*	■	■	—
1,90	2400	1090*	■	—	—

(\*) con tornillos en la hoja de corte

○ Densidad del material hasta 2 ton / m<sup>3</sup>  
● Densidad del material hasta 1,6 ton / m<sup>3</sup>

### NLC SISTEMA DE MONTAJE CON BULON

Capacidades m <sup>3</sup> (ISO7451 HEAPED)	Anchura mm	Peso Kg	Balancín 2,50 m	Balancín 3,00 m	Balancín 3,52 m
<b>CAZO HEAVY DUTY</b>					
0,50	600	660	○	○	○
0,67	750	750	○	○	○
0,85	900	920	○	○	●
1,10	1100	1020	○	●	●
1,22	1200	1050	●	●	■
1,40	1350	1120	●	■	■
1,61	1500	1200	■	■	—
1,70	1600	1280	■	—	—

Capacidades m <sup>3</sup> (ISO7451 HEAPED)	Anchura mm	Peso Kg	Balancín 2,50 m	Balancín 3,00 m	Balancín 3,52 m
<b>CAZO PARA ROCAS</b>					
0,49	600	870	○	○	○
0,66	750	960	○	○	○
0,84	900	1080	○	○	○
0,96	1000	1140	○	○	●
1,02	1050	1170	○	●	■
1,20	1200	1280	●	■	■
1,39	1350	1360	■	■	—
1,58	1500	1460	■	—	—

Capacidades m <sup>3</sup> (ISO7451 HEAPED)	Anchura mm	Peso Kg	Balancín 2,50 m	Balancín 3,00 m	Balancín 3,52 m
<b>CAZO PARA LA LIMPIEZA DE ZANJAS</b>					
(**) 0,89	1830	910*	○	●	●
(**) 1,48	2130	1020*	●	■	■

Capacidades m <sup>3</sup> (ISO7451 HEAPED)	Anchura mm	Peso Kg	Balancín 2,50 m	Balancín 3,00 m	Balancín 3,52 m
<b>CAZO PARA LA LIMPIEZA DE ZANJAS</b>					
1,13	1800	1100*	●	●	■
1,25	2000	1160*	●	■	■
1,38	2200	1250*	■	■	—
1,51	2400	1310*	■	—	—
1,57	2500	1370*	■	—	—

Ángulo de inclinación 45° Izq./Der. - Conectar al circuito hidráulico auxiliar de flujo reducido

Capacidades m <sup>3</sup> (ISO7451 HEAPED)	Anchura mm	Peso Kg	Balancín 2,50 m	Balancín 3,00 m	Balancín 3,52 m
<b>CUCHARA NIVELADORA</b>					
(**) 1,38	1800	890	●	●	■
(**) 1,64	2100	980	■	■	—
(**) 1,90	2400	1090	■	—	—

### NLC ENGANCHE RÁPIDO

Capacidades m <sup>3</sup> (ISO7451 HEAPED)	Anchura mm	Peso Kg	Balancín 2,50 m	Balancín 3,00 m	Balancín 3,52 m
<b>CAZO HEAVY DUTY</b>					
0,50	600	660	○	○	○
0,67	750	750	○	○	○
0,85	900	920	○	●	●
1,10	1100	1020	●	■	■
1,22	1200	1050	■	■	—
1,40	1350	1120	■	—	—

Capacidades m <sup>3</sup> (ISO7451 HEAPED)	Anchura mm	Peso Kg	Balancín 2,50 m	Balancín 3,00 m	Balancín 3,52 m
<b>CAZO SCOOP PARA ROCAS</b>					
0,49	600	870	○	○	○
0,66	750	960	○	○	●
0,84	900	1080	○	●	■
0,96	1000	1140	●	●	■
1,02	1050	1170	●	■	—
1,20	1200	1280	■	—	—

Capacidades m <sup>3</sup> (ISO7451 HEAPED)	Anchura mm	Peso Kg	Balancín 2,50 m	Balancín 3,00 m	Balancín 3,52 m
<b>CAZO CON BULON PARA LA LIMPIEZA DE ZANJAS</b>					
0,89	1830	910*	●	■	■
1,48	2130	1020*	■	—	—

Capacidades m <sup>3</sup> (ISO7451 HEAPED)	Anchura mm	Peso Kg	Balancín 2,50 m	Balancín 3,00 m	Balancín 3,52 m
<b>CUCHARA NIVELADORA</b>					
1,38	1800	890*	■	■	—
1,64	2100	980*	■	—	—

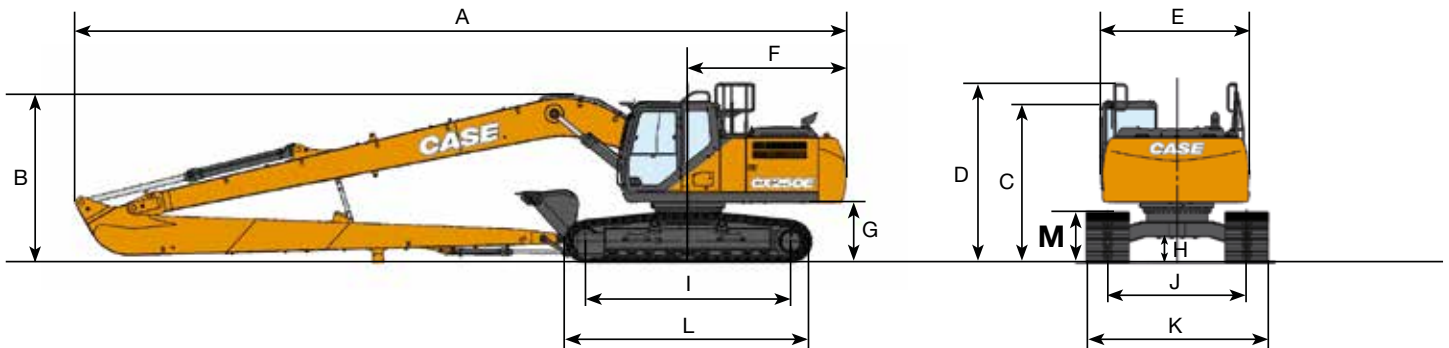
(\*\*) debe quitarse para el transporte por carretera con brazo de 3,52 m

■ Densidad del material hasta 1,2 ton / m<sup>3</sup>  
— No aplicable



# ESPECIFICACIONES

## CX250E LARGO ALCANCE



### DIMENSIONES GENERALES

		Balancín 8,00 m
	Longitud total (sin accesorio)	mm 5320
A	Longitud total (con accesorio)	mm 14380
B	Altura total (hasta el extremo superior de la pluma)	mm 3130
C	Altura de la cabina	mm 3220
D	Altura total (hasta el extremo de la barandilla)	mm 3220
E	Anchura total de la torreta	mm 2770
F	Radio de giro (extremo trasero)	mm 2950
G	Altura bajo torreta	mm 1100
H	Distancia mínima al suelo	mm 440
I	Distancia entre ejes (entre centros de ruedas)	mm 3840
J	Anchura de guía	mm 2590
K	Anchura total del chasis (LC con tejas de 800 mm)	mm 3390
L	Longitud total de la excavadora	mm 4650
M	Altura cadenas	mm 940

### PRESTACIONES

		Balancín 8.00 m
	Longitud de la pluma	mm 10300
	Radio de la cuchara	mm 1200
	Giro en la articulación de la cuchara	° 178
A	Alcance máximo a GRP	mm 18220
B	Máximo alcance	mm 18320
C	Profundidad máxima de excavación	mm 14560
D	Altura máxima de excavación	mm 13950
E	Altura máxima de vertido	mm 11780
F	Radio mínimo de giro	mm 6220

### PESO Y PRESIÓN AL SUELO

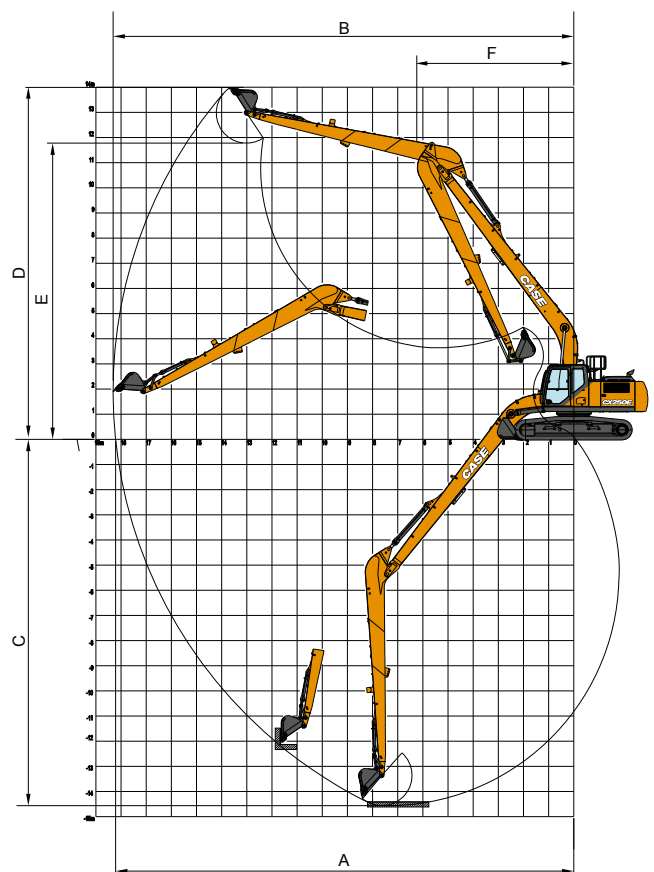
Con balancín de 8,00 m, cuchara de 0,37 m<sup>3</sup>, operador, lubricante, refrigerante, depósito de combustible lleno y dispositivo de protección superior OPG de nivel 2

	Peso	Presión al suelo
800 mm grouser shoes	28300 kg	0,043 MPa

Contrapeso: 7350 kg

### FUERZA DE EXCAVACIÓN (ISO 6015)

	Balancín 8,00 m
Fuerza de excavación del balancín	40,0 kN
Fuerza de excavación de la cuchara	77 kN



# CAPACIDAD DE ELEVACIÓN (PRELIMINAR)

## CX250E LARGO ALCANCE

		ALCANCE											
Del.	Lado.	0,0 m	2,0 m	4,0 m	6,0 m	8,0 m	10,0 m	12,0 m	14,0 m	16,0 m	Alcance máx	m	

CHASIS LC - Balancín super largo 8,00 m, tejas de 800 mm, alcance máximo 17,10 m

12,0 m											1750*	1750*	13,79								
10,0 m									1980*	1980*			1700*	1700*	15,06						
8,0 m									2040*	2040*			1700*	1700*	15,98						
6,0 m								2260*	2260*	2170*	2170*	2120*	1660	1730*	1510	16,61					
4,0 m							2830*	2830*	2540*	2540*	2340*	2090	2220*	1580	1790*	1370	16,98				
2,0 m				4250*	4250*	5590*	5590*	4090*	4090*	3310*	3310*	2850*	2550	2550*	1940	2330	1490	1900*	1280	17,11	
0 m				2400*	2400*	6850*	6000	4830*	4150	3780*	3060	3160*	2330	2750*	1800	2240	1400	2010	1240	17,01	
-2,0 m			1530*	1530*	2600*	2600*	5540*	5410	5400*	4170*	2780	3350	2140	2670	1680	2170	1330	2030	1240	16,66	
-4,0 m	2050*	2050*	2260*	2260*	3200*	3200*	5560*	5150	5630	3510	4140	2600	3220	2020	2580	1600	2130	1300	2120	1290	16,06
-6,0 m	2670*	2670*	3020*	3020*	4000*	4000*	6260*	5100	5530	3420	4050	2520	3150	1950	2550	1570			2290	1400	15,17
-8,0 m	3360*	3360*	3850*	3850*	4980*	4980*	7460*	5200	5560	3440	4060	2520	3160	1960					2600	1620	13,97
-10,0 m			4810*	4810*	6120*	6120*	7140*	5420	5390*	3570	4160	2620	3270	2070					3190	2020	12,26
-12,0 m					7880*	7880*	5950*	5790	4520*	3840									3470*	2890	9,91

# CAZO

## CX250E LARGO ALCANCE

### MONTAJE DIRECTO (PRELIMINAR)



Capacidades m <sup>3</sup> (ISO7451 HEAPED)	Anchura mm	Peso kg	Balancín 8,00 m
<b>CAZO DE USO GENERAL</b>			
0,21	450	250	○
0,31	600	290	○
0,41	750	330	○
0,52	900	360	●
<b>CAZO DE LIMPIEZA</b>			
0,54 (**)	1830	350	●
		4810 (*)	●
<b>CAZO DE LIMPIEZA ORIENTABLE 90°</b>			
0,46	1500	640	■

### ENGANCHE RÁPIDO (PRELIMINAR)



Capacidades m <sup>3</sup> (ISO7451 HEAPED)	Anchura mm	Peso kg	Balancín 8,00 m
<b>CAZO SCOOP DE USO GENERAL</b>			
0,21	450	250	○
0,31	600	280	○
0,41	750	310	○
0,52	900	360	■
<b>CAZO CON BULON PARA LA LIMPIEZA DE ZANJAS</b>			
0,54 (**)	1830	350	■
		500 (*)	■

Ángulo de inclinación 45° Izq./Der. - Conectar al circuito hidráulico auxiliar de flujo reducido

(\*) con tornillos en la hoja de corte

(\*\*) debe quitarse para el transporte por carretera con brazo de 3,52 m

○ Densidad del material hasta 2 ton / m<sup>3</sup>

● Densidad del material hasta 1,6 ton / m<sup>3</sup>

■ Densidad del material hasta 1,2 ton / m<sup>3</sup>

— No aplicable



# CX SERIES E

## CX300E LC-NLC

### MOTOR

Modelo \_\_\_\_\_ FPT NEF6  
 Tipo \_\_\_\_\_ Diésel de 4 tiempos refrigerado por agua  
 6 cilindros en línea, sistema Common Rail de alta presión  
 (control electrónico), turbocompresor con intercooler  
 refrigerado por aire, SCRof, EGR free.  
 Número de cilindros / cilindrada (l) \_\_\_\_\_ 6 / 6,7  
 Diámetro y carrera (mm) \_\_\_\_\_ 115 x 125

### Potencia nominal al volante

ISO 9249 (kW) \_\_\_\_\_ 193,4 a 1900 min<sup>-1</sup> (rpm)  
 ISO 14396 (kW) \_\_\_\_\_ 204 a 1900 min<sup>-1</sup> (rpm)

### Par máximo

ISO 9249 (Nm) \_\_\_\_\_ 999 a 1500 min<sup>-1</sup> (rpm)  
 ISO 14396 (Nm) \_\_\_\_\_ 1033 a 1500 min<sup>-1</sup> (rpm)

### SISTEMA HIDRÁULICO

Bombas principales \_\_\_\_\_ 2 bombas de pistones axiales  
 y caudal variable con sistema de regulación.

Caudal aceite máx. (litro/min) \_\_\_\_\_ 2 x 256 a 1900 min<sup>-1</sup>

### Presión de trabajo del circuito

Pluma/Balancín/Cuchara (MPa) \_\_\_\_\_ 34,3 - 37,3  
 con power boost automático

Circuito de giro (MPa) \_\_\_\_\_ 30,4

Circuito de desplazamiento (MPa) \_\_\_\_\_ 34,3

Bomba de pilotaje (litros/min) \_\_\_\_\_ 27

Presión de trabajo del circuito (MPa) \_\_\_\_\_ 3,9

### Cilindros de la pluma

Diámetro (mm) \_\_\_\_\_ 140

Carrera (mm) \_\_\_\_\_ 1369

### Cilindro del balancín

Diámetro (mm) \_\_\_\_\_ 150

Carrera (mm) \_\_\_\_\_ 1650

### Cilindro de la cuchara

Diámetro (mm) \_\_\_\_\_ 135

Carrera (mm) \_\_\_\_\_ 1078

### GIRO

Motor giro \_\_\_\_\_ Motor de pistones axiales  
 de cilindrada constante

Velocidad de giro máx. (min<sup>-1</sup>) \_\_\_\_\_ 10,0

Par de giro (Nm) \_\_\_\_\_ 92,100

PRESTACIONES		Balancín 3,18 m	Balancín 2,65 m	Balancín 3,66 m
Longitud de la pluma	mm	6150	6150	6150
Radio de la cuchara	mm	1570	1570	1570
Giro en la articulación de la cuchara		176°	176°	176°
A Alcance máximo a GRP	mm	10490	10030	10980
B Máximo alcance	mm	10670	10220	11160
C Prof. máx. de excavación	mm	7100	6570	7580
D Altura máx. de excavación	mm	10050	9930	10390
E Altura máxima de vertido	mm	7080	6930	7390
F Radio de oscilación menor	mm	4030	3980	4080

FUERZA DE EXCAVACIÓN (ISO 6015)		Balancín 3,18 m	Balancín 2,65 m	Balancín 3,66 m
Fuerza de excav. del balancín	kN	128,4	147,0	114,3
con Power Boost automático	kN	139,6	159,9	124,3
Fuerza de excav. de la cuchara	kN	175,0	175,0	175,0
con Power Boost automático	kN	190,3	190,3	190,3

### FILTROS

Filtro de aspiración (µm) \_\_\_\_\_ 105

Filtro de retorno (µm) \_\_\_\_\_ 6

Filtro de pilotaje (µm) \_\_\_\_\_ 8

### SISTEMA ELÉCTRICO

Voltaje (V) \_\_\_\_\_ 24

Alternador (Amp) \_\_\_\_\_ 90

Arranque (V - kW) \_\_\_\_\_ 24 - 4,0

Batería \_\_\_\_\_ 2 x 12 V 128 Ah/5 HR

### CHASIS

Motor de desplazamiento \_\_\_\_\_ Motor de pistones axiales  
 de cilindrada variable

Velocidad de desplazamiento alta

(cambio de velocidad automático) (km/h) \_\_\_\_\_ 5,4

Velocidad de desplazamiento baja (km/h) \_\_\_\_\_ 3,2

Esfuerzo de tracción (KN) \_\_\_\_\_ 247

Número de rodillos superiores (a cada lado) \_\_\_\_\_ 2

Número de rodillos inferiores (a cada lado) \_\_\_\_\_ 8

Número de tejas (a cada lado) \_\_\_\_\_ 50

Tipo de teja \_\_\_\_\_ Teja de triple grosor

Pendiente máxima superable \_\_\_\_\_ 70 % (35°)

### NIVEL ACUSTICO

Nivel acústico exterior garantizado

(EU Directiva 2000/14/EC) (dB(A)) \_\_\_\_\_ LwA 103

Nivel acústico dentro de la cabina (ISO 6396) (dB(A)) \_\_\_\_\_ LpA 67

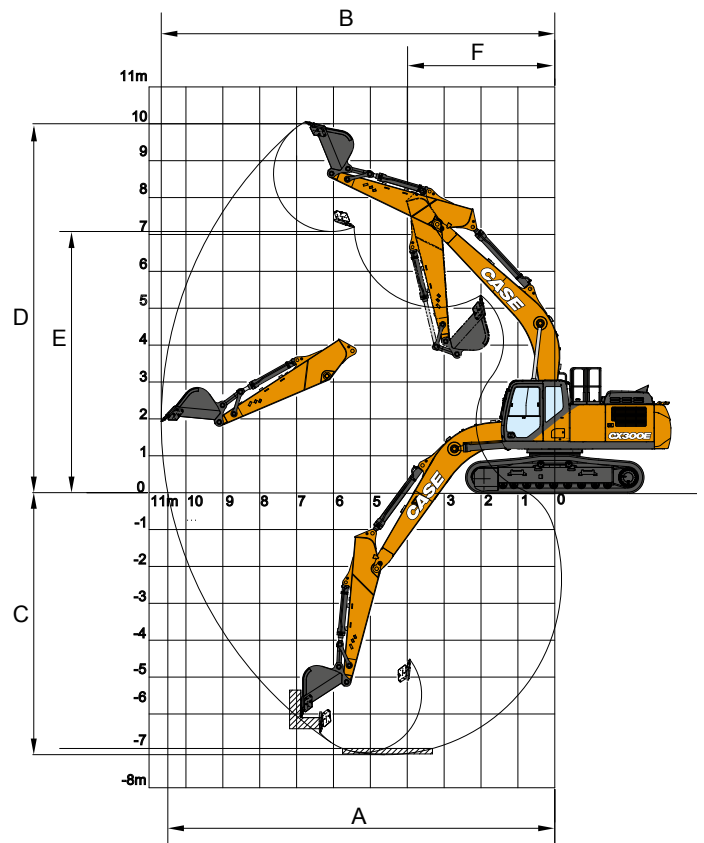
### CAPACIDADES

Depósito de combustible (l) \_\_\_\_\_ 478

Sistema hidráulico (l) \_\_\_\_\_ 300

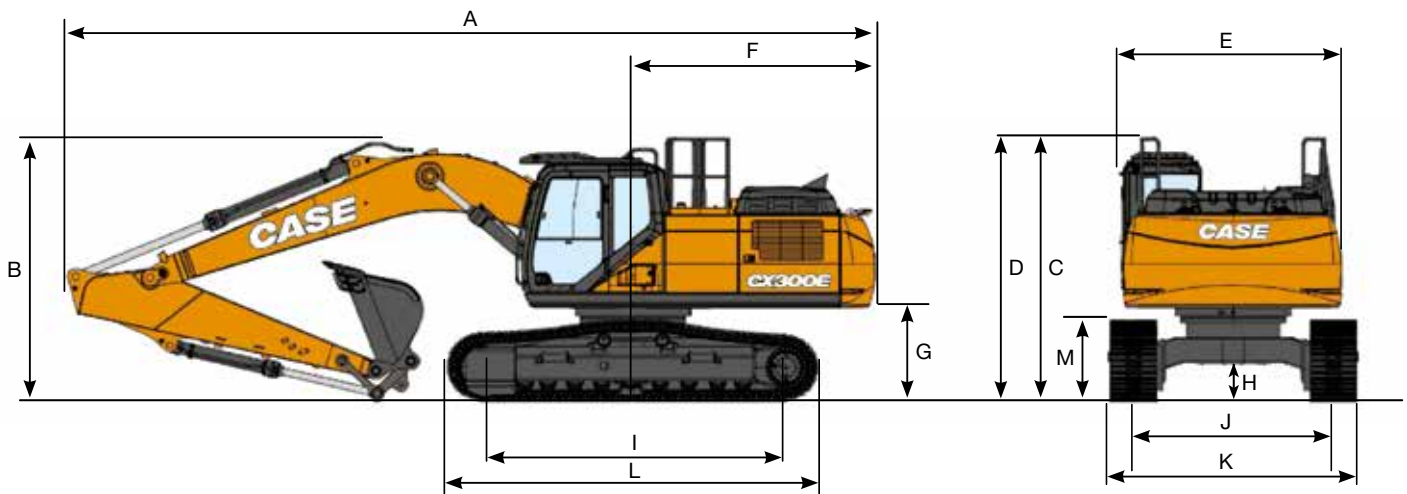
Depósito hidráulico (l) \_\_\_\_\_ 173

Depósito AdBlue (l) \_\_\_\_\_ 84



# ESPECIFICACIONES

## CX300E LC-NLC



DIMENSIONES GENERALES (LC/NLC)		Balancín 3,18 m	Balancín 2,65 m	Balancín 3,66 m
Longitud total (sin accesorio)	mm	5680	5680	5680
A Longitud total (con accesorio)	mm	10610	10620	10600
B Altura total (hasta el extremo superior de la pluma)	mm	3330	3320	3420
C Altura de la cabina	mm	3210	3210	3210
D Altura total (hasta el extremo de la barandilla)	mm	3300	3300	3300
E Anchura total de la torreta	mm	2900	2900	2900
F Radio de giro (extremo trasero)	mm	3290	3290	3290
G Altura bajo torreta	mm	1190	1190	1190
H Distancia mínima al suelo	mm	450	450	450
I Distancia entre ejes (entre centros de ruedas)	mm	3980	3980	3980
J Anchura de guía (LC/NLC)	mm	2600 / 2390	2600 / 2390	2600 / 2390
K Anchura total del chasis (con tejas de 600 mm) (LC/NLC)	mm	3200 / 2990	3200 / 2990	3200 / 2990
L Longitud total de la excavadora	mm	4850	4850	4850
M Altura cadenas	mm	1040	1040	1040

### PESO Y PRESIÓN AL SUELO

Con balancín de 3,66 m, cuchara de 1,1 m<sup>3</sup>, Tejas de 600 mm, operador, lubricante, refrigerante, depósito de combustible lleno y dispositivo de protección superior OPG de nivel 2.

	Peso	Presión al suelo
LC	29700 kg	0,057 MPa
NLC	29600 kg	0,057 MPa

Contrapeso: 4900 kg



# CAPACIDAD DE ELEVACIÓN

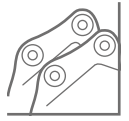
## CX300E LC-NLC

		ALCANCE									
Del. Lado	2,0 m		4,0 m		6,0 m		8,0 m		Al alcance máx.		m
<b>LC CHASIS</b> - Balancín estándar 3,2 m, tejas de 600 mm, alcance máximo 9,10 m											
8,0 m									6090*	6090*	6,72
6,0 m						6320*	5400		5690*	5260	8,12
4,0 m			13360*	13360*	9650*	8140	7760	5270	5740*	4480	8,85
2,0 m			15990*	13630	11420*	7610	7520	5050	6140*	4180	9,10
0 m			13750*	13000	11250	7230	7330	4880	6310	4230	8,89
-2,0 m	9910*	9910*	18240*	12950	11100	7100	7280	4830	7050	4690	8,19
-4,0 m	18660*	18660*	14980*	13200	10300*	7220			8470*	6070	6,85
<b>LC CHASIS</b> - Balancín corto 2,65 m, tejas de 600 mm, alcance máximo 8,65 m											
8,0 m					8470*	8470*			7990*	7990*	6,09
6,0 m					8950*	8500			7350*	5810	7,61
4,0 m			14890*	14870	10320*	8080	7740	5260	7170	4880	8,39
2,0 m					11640	7590	7540	5080	6720	4540	8,65
0 m			11810*	11810*	11290	7280	7390	4940	6880	4620	8,42
-2,0 m	10300*	10300*	17500*	13140	11210	7210			7830	5210	7,68
-4,0 m			13580*	13460	9220*	7420			8610*	7060	6,24
<b>LC CHASIS</b> - Balancín largo 3,66 m, tejas de 600 mm, alcance máximo 9,58 m											
8,0 m									4880*	4880*	7,37
6,0 m							6540*	5440	4560*	4560*	8,66
4,0 m					9000*	8210	7720*	5270	4570*	4080	9,35
2,0 m			16980*	13830	10890*	7630	7510	5030	4830*	3820	9,58
0 m			14390*	12940	11220	7190	7280	4820	5420*	3850	9,39
-2,0 m	8870*	8870*	18650*	12770	11000	6990	7170	4730	6360	4220	8,73
-4,0 m	15860*	15860*	15990*	12950	10910*	7050			7990	5260	7,49
-6,0 m									8060*	8060*	4,86
<b>NLC CHASIS</b> - Balancín estándar 3,18 m, tejas de 600 mm, alcance máximo 9,10 m											
8,0 m									6090*	6090*	6,72
6,0 m							6320*	4960	5690*	4840	8,12
4,0 m			13360*	13360*	9650*	7460	7740	4840	5740*	4110	8,85
2,0 m			15990*	12240	11420*	6940	7510	4630	6140*	3820	9,10
0 m			13750*	11630	11230	6570	7320	4450	6290	3860	8,89
-2,0 m	9910*	9910*	18240*	11580	11080	6440	7270	4410	7040	4280	8,19
-4,0 m	18660*	18660*	14980*	11820	10300*	6560			8470*	5530	6,85
<b>NLC CHASIS</b> - Balancín corto 2,65 m, tejas de 600 mm, alcance máximo 8,65 m											
8,0 m					8470*	7880			7990*	7680	6,09
6,0 m					8950*	7810			7350*	5350	7,61
4,0 m			14890*	13430	10320*	7400	7720	4830	7160	4480	8,39
2,0 m					11620	6920	7530	4650	6700	4160	8,65
0 m			11810*	11710	11270	6620	7380	4520	6860	4230	8,42
-2,0 m	10300*	10300*	17500*	11770	11190	6550			7810	4760	7,68
-4,0 m			13580*	12080	9220*	6760			8610*	6440	6,24
<b>NLC CHASIS</b> - Balancín largo 3,7 m, tejas de 600 mm, alcance máximo 9,58 m											
8,0 m									4880*	4880*	7,37
6,0 m							6540*	5010	4560*	4350	8,66
4,0 m					9000*	7530	7720*	4840	4570*	3740	9,35
2,0 m			16980*	12420	10890*	6960	7490	4600	4830*	3490	9,58
0 m			14390*	11570	11190	6530	7260	4390	5420*	3510	9,39
-2,0 m	8870*	8870*	18650*	11400	10970	6340	7160	4300	6350	3850	8,73
-4,0 m	15860*	15860*	15990*	11580	10910*	6390			7980	4790	7,49
-6,0 m									8060*	8060*	4,86

\* Las cargas anteriores (kg) cumplen con la normativa iso y hacen referencia a la excavadora equipada sin cuchara. Las cargas indicadas no son más que el 87% de la capacidad de elevación del sistema hidráulico o el 75% de la carga límite de equilibrio estático. Los valores marcados con un asterisco (\*) están limitados por la capacidad de elevación hidráulica

# CAZOS

## CX300E LC-NLC



### SISTEMA DE MONTAJE CON BULON LC

Capacidades m <sup>3</sup> (ISO7451 HEAPED)	Anchura mm	Peso Kg	Balancín 2,65 m	Balancín 3,18 m	Balancín 3,66 m
<b>CAZO HEAVY DUTY</b>					
0,51	600	660	○	○	○
0,68	750	750	○	○	○
0,85	900	1040	○	○	○
1,11	1100	1150	○	○	○
1,24	1200	1240	○	○	●
1,43	1350	1310	○	●	■
1,63	1500	1460	●	■	—
1,72	1600	1520	■	—	—

Capacidades m <sup>3</sup> (ISO7451 HEAPED)	Anchura mm	Peso Kg	Balancín 2,65 m	Balancín 3,18 m	Balancín 3,66 m
<b>CAZO PARA ROCAS</b>					
0,85	900	1080	○	○	○
0,96	1000	1140	○	○	○
1,02	1050	1170	○	○	○
1,11	1100	1190	○	○	○
1,24	1200	1280	○	○	●
1,43	1350	1360	○	●	■
1,63	1500	1500	●	■	—

Capacidades m <sup>3</sup> (ISO7451 HEAPED)	Anchura mm	Peso Kg	Balancín 2,65 m	Balancín 3,18 m	Balancín 3,66 m
<b>CAZO PARA LA LIMPIEZA DE ZANJAS</b>					
(**) 0,89	1830	910*	○	○	●
(**) 1,48	2130	1020*	○	●	■

Capacidades m <sup>3</sup> (ISO7451 HEAPED)	Anchura mm	Peso Kg	Balancín 2,65 m	Balancín 3,18 m	Balancín 3,66 m
<b>CAZO DE LIMPIEZA ORIENTABLE 90°</b>					
1,13	1800	1100*	○	○	●
1,25	2000	1160*	○	●	●
1,38	2200	1250*	●	●	■
1,51	2400	1310*	●	■	—
1,57	2500	1370*	●	■	—

Ángulo de inclinación 45° Izq./Der. - Conectar al circuito hidráulico auxiliar de flujo reducido

Capacidades m <sup>3</sup> (ISO7451 HEAPED)	Anchura mm	Peso Kg	Balancín 2,65 m	Balancín 3,18 m	Balancín 3,66 m
<b>CUCHARA NIVELADORA</b>					
(**) 1,38	1800	890*	○	○	●
(**) 1,64	2100	980*	○	●	■
(**) 1,90	2400	1090*	●	■	—

### SISTEMA DE MONTAJE CON BULON NLC

Capacidades m <sup>3</sup> (ISO7451 HEAPED)	Anchura mm	Peso Kg	Balancín 2,65 m	Balancín 3,18 m	Balancín 3,66 m
<b>CAZO HEAVY DUTY</b>					
0,51	600	660	○	○	○
0,68	750	750	○	○	○
0,85	900	1040	○	○	○
1,11	1100	1150	○	○	●
1,24	1200	1240	○	●	■
1,43	1350	1310	●	■	■
1,63	1500	1460	■	■	—
1,72	1600	1520	■	—	—

Capacidades m <sup>3</sup> (ISO7451 HEAPED)	Anchura mm	Peso Kg	Balancín 2,65 m	Balancín 3,18 m	Balancín 3,66 m
<b>CAZO PARA ROCAS</b>					
0,85	900	1080	○	○	○
0,96	1000	1140	○	○	○
1,02	1050	1170	○	○	○
1,11	1100	1190	○	○	●
1,24	1200	1280	○	●	■
1,43	1350	1360	●	■	■
1,63	1500	1500	■	■	—

Capacidades m <sup>3</sup> (ISO7451 HEAPED)	Anchura mm	Peso Kg	Balancín 2,65 m	Balancín 3,18 m	Balancín 3,66 m
<b>CAZO PARA LA LIMPIEZA DE ZANJAS</b>					
(**) 0,89	1830	910*	○	●	●
(**) 1,48	2130	1020*	●	●	■

Capacidades m <sup>3</sup> (ISO7451 HEAPED)	Anchura mm	Peso Kg	Balancín 2,65 m	Balancín 3,18 m	Balancín 3,66 m
<b>CAZO DE LIMPIEZA ORIENTABLE 90°</b>					
1,13	1800	1100*	○	●	●
1,25	2000	1160*	●	●	■
1,38	2200	1250*	●	■	■
1,51	2400	1310*	■	■	—
1,57	2500	1370*	■	■	—

Ángulo de inclinación 45° Izq./Der. - Conectar al circuito hidráulico auxiliar de flujo reducido

Capacidades m <sup>3</sup> (ISO7451 HEAPED)	Anchura mm	Peso Kg	Balancín 2,65 m	Balancín 3,18 m	Balancín 3,66 m
<b>CUCHARA NIVELADORA</b>					
(**) 1,38	1800	890*	○	●	●
(**) 1,64	2100	980*	●	■	■
(**) 1,90	2400	1090*	■	■	—

(\*) con tornillos en la hoja de corte

○ Densidad del material hasta 2 ton / m<sup>3</sup>  
● Densidad del material hasta 1,6 ton / m<sup>3</sup>

(\*\*) debe quitarse para el transporte por carretera con brazo de 3,66 m

■ Densidad del material hasta 1,2 ton / m<sup>3</sup>  
— No aplicable

# CAZOS

## CX300E LC-NLC



### ENGANCHE RÁPIDO LC

Capacidades m <sup>3</sup> (ISO7451 HEAPED)	Anchura mm	Peso Kg	Balancín 2,65 m	Balancín 3,18 m	Balancín 3,66 m
<b>CAZO HEAVY DUTY</b>					
0,51	600	660	○	○	○
0,68	750	750	○	○	○
0,85	900	1040	○	○	○
1,11	1100	1150	○	○	●
1,24	1200	1240	○	●	■
1,43	1350	1310	●	■	■
1,63	1500	1460	■	—	—

### ENGANCHE RÁPIDO NLC

Capacidades m <sup>3</sup> (ISO7451 HEAPED)	Anchura mm	Peso Kg	Balancín 2,65 m	Balancín 3,18 m	Balancín 3,66 m
<b>CAZO HEAVY DUTY</b>					
0,51	600	660	○	○	○
0,68	750	750	○	○	○
0,85	900	1040	○	○	●
1,11	1100	1150	○	●	■
1,24	1200	1240	●	■	■
1,43	1350	1310	■	■	—

Capacidades m <sup>3</sup> (ISO7451 HEAPED)	Anchura mm	Peso Kg	Balancín 2,65 m	Balancín 3,18 m	Balancín 3,66 m
<b>CAZO PARA ROCAS</b>					
0,85	900	1080	○	○	○
0,96	1000	1140	○	○	○
1,02	1050	1170	○	○	○
1,11	1100	1190	○	○	●
1,24	1200	1280	○	●	■
1,43	1350	1360	●	■	—
1,63	1500	1500	■	—	—

Capacidades m <sup>3</sup> (ISO7451 HEAPED)	Anchura mm	Peso Kg	Balancín 2,65 m	Balancín 3,18 m	Balancín 3,66 m
<b>CAZO PARA ROCAS</b>					
0,85	900	1080	○	○	○
0,96	1000	1140	○	○	●
1,02	1050	1170	○	●	■
1,11	1100	1190	○	●	■
1,24	1200	1280	●	■	—
1,43	1350	1360	■	—	—

Capacidades m <sup>3</sup> (ISO7451 HEAPED)	Anchura mm	Peso Kg	Balancín 2,65 m	Balancín 3,18 m	Balancín 3,66 m
<b>CAZO PARA LA LIMPIEZA DE ZANJAS</b>					
0,89	1830	910*	○	●	●
1,48	2130	1020*	●	■	■

Capacidades m <sup>3</sup> (ISO7451 HEAPED)	Anchura mm	Peso Kg	Balancín 2,65 m	Balancín 3,18 m	Balancín 3,66 m
<b>CAZO PARA LA LIMPIEZA DE ZANJAS</b>					
0,89	1830	910*	●	■	■
1,48	2130	1020*	■	■	—

Capacidades m <sup>3</sup> (ISO7451 HEAPED)	Anchura mm	Peso Kg	Balancín 2,65 m	Balancín 3,18 m	Balancín 3,66 m
<b>CUCHARA NIVELADORA</b>					
1,38	1800	890*	○	●	●
1,64	2100	980*	●	■	■
1,90	2400	1090*	■	■	—

Capacidades m <sup>3</sup> (ISO7451 HEAPED)	Anchura mm	Peso Kg	Balancín 2,65 m	Balancín 3,18 m	Balancín 3,66 m
<b>CUCHARA NIVELADORA</b>					
1,38	1800	890*	●	■	■
1,64	2100	980*	■	■	—
1,90	2400	1090*	■	—	—

(\*) con tornillos en la hoja de corte

○ Densidad del material hasta 2 ton / m<sup>3</sup>  
● Densidad del material hasta 1,6 ton / m<sup>3</sup>

■ Densidad del material hasta 1,2 ton / m<sup>3</sup>  
— No aplicable

# MARTILLO

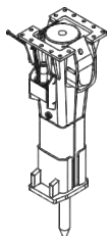
## CX300E

### MONTAJE DIRECTO

Modelo	Peso kg	Configuración en la Máquina		Balancín 2,65 m	Balancín 3,18 m	Balancín 3,66 m
		Caudal l/min	Presión de descarga Mpa			
<b>MARTILLO CB</b>						
CB290S	1500	150	21-22	□	□	□
CB370S	1800	165	19-21	□	□	—

□ Aplicable  
— No aplicable

□ Aplicable con condiciones (solo para trabajos ligeros como construcción residencial o mantenimiento de servicios públicos)





# CONSTRUYENDO LA MARCA CASE MÁS FUERTE.

Desde 1842, en CASE Construction Equipment hemos tenido el firme compromiso de crear soluciones prácticas e intuitivas que proporcionen tanto eficiencia como productividad.

Seguimos esforzándonos para que nuestros clientes puedan implementar tecnologías emergentes y cumplir siempre con las normativas vigentes.

Actualmente, nuestra escala global combinada con nuestra experiencia local nos permite concentrarnos en los retos reales de nuestros clientes a la hora de desarrollar nuestros productos.

La amplia red de distribuidores de CASE está preparada para apoyar y proteger su inversión y superar nuestras expectativas proporcionándole una mejor experiencia de usuario.

Nuestro objetivo es construir tanto máquinas más resistentes como comunidades más fuertes. Hacemos lo que es justo para nuestros clientes y nuestras comunidades de manera que puedan contar siempre con CASE.

**CNH Industrial**  
Deutschland GmbH  
Case Baumaschinen  
Benzstr. 1-3 - D-74076 Heilbronn  
DEUTSCHLAND

**CNH Industrial**  
**Maquinaria Spain, S.A.**  
Avenida Aragón 402  
28022 Madrid - ESPAÑA

**CNH Industrial France, S.A.**  
16-18 Rue des Rochettes  
91150 Morigny-Champigny  
FRANCE

**CNH Industrial Italia Spa**  
Lungo Stura Lazio 19  
10156, Torino  
ITALIA

**CASE Construction Equipment**  
Cranes Farm Rd  
Basildon - SS14 3AD  
UNITED KINGDOM

NOTA: El equipamiento de serie y opcional puede variar según la demanda y la normativa específica de cada país. Las imágenes pueden incluir más opcionales que el equipamiento estándar de serie (consulte a su distribuidor de Case). Asimismo, CNH Industrial se reserva el derecho de modificar las especificaciones de las máquinas sin incurrir en ninguna obligación relativa a tales cambios.

Conforme a la directiva 2006/42/EC.

**CASECE.COM**  
**00800-2273-7373**

La llamada es gratuita desde teléfono fijo. Antes de llamar con su teléfono móvil, consulte tarifas con su operador.