

KÄRCHER

makes a difference



LA NUEVA MC 250. LA BARREDORA QUE HACE AVANZAR LOS MUNICIPIOS

Una potencia de limpieza sensacional incluso en zonas con protección medioambiental





¡ESTE ES SU EQUIPO!

Si la potencia, la flexibilidad y la ecología son sus máximas, nuestra MC 250 es la barredora-aspiradora que está buscando. Este equipo incorpora todo que lo necesita para cumplir a la perfección sus tareas de limpieza. En cualquier momento. En cualquier lugar.

Proporcionamos a expertos de los municipios la oportunidad de probar distintos vehículos, integrando sus opiniones y sensaciones directamente en la fase de desarrollo de la MC 250. De esta forma logramos convertir la MC 250 en lo que es hoy: la solución óptima para los municipios.

Una barredora-aspiradora fiable, de larga vida útil y con un rendimiento excepcional que cumple las máximas exigencias en cuanto a resultados de limpieza, seguridad y confort. Y que demostró su eficacia en todos los ámbitos de aplicación ya durante la propia fase de desarrollo.

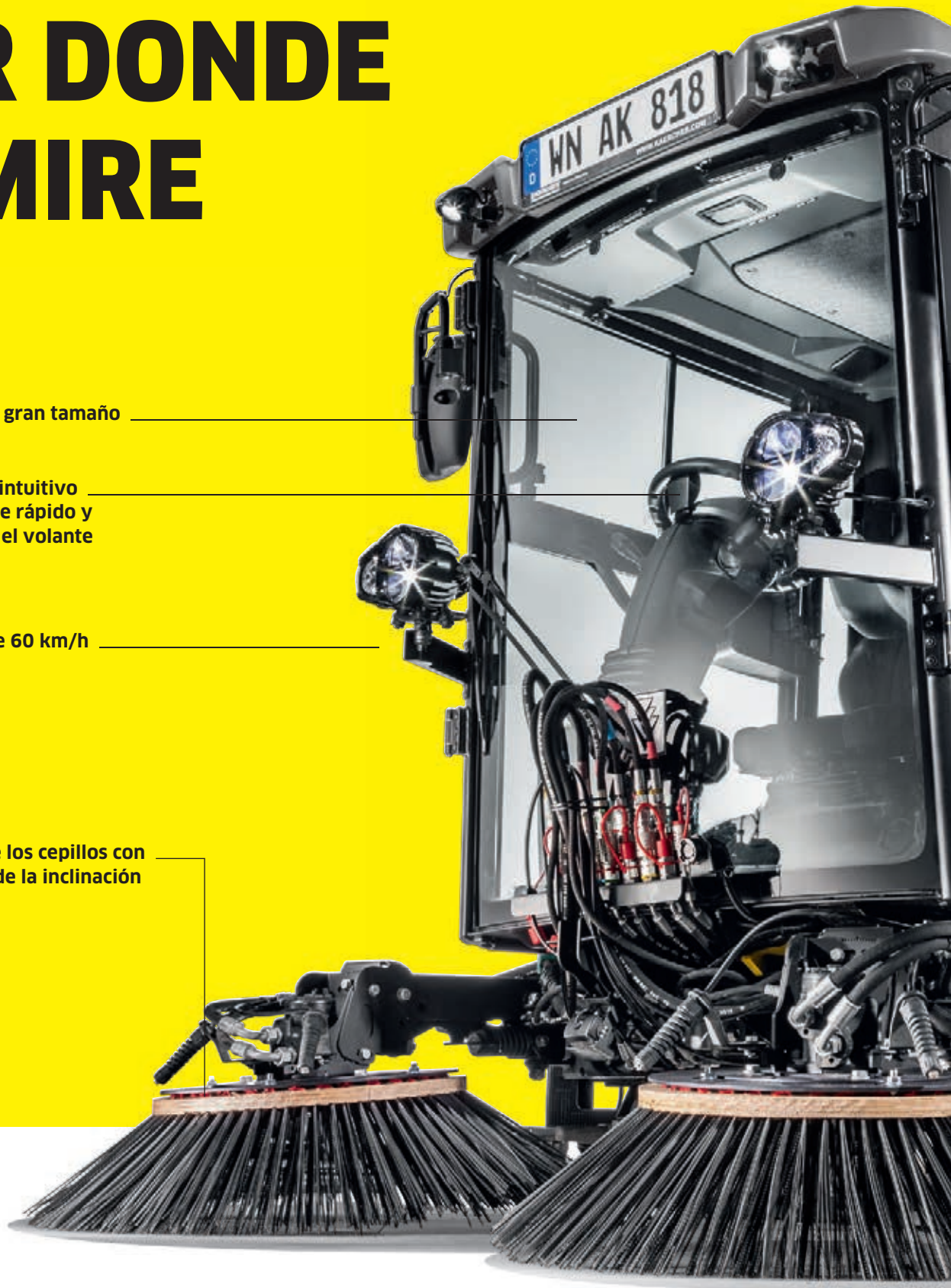
TECNOLOGÍA PUNTA SE MIRE POR DONDE SE MIRE

Cabina de confort de gran tamaño
para dos personas

Concepto de manejo intuitivo
incl. tecla de arranque rápido y
display integrado en el volante

Velocidad máxima de 60 km/h

Control individual de los cepillos con
regulación opcional de la inclinación



Nuestra MC 250 pretende entusiasmar a todos: responsables de operaciones, conductores, empleados de taller y restantes personas que tienen alguna relación con el equipo. Con este fin hemos equipado la MC 250 con la tecnología más vanguardista y un confort ejemplar además de incorporarle un concepto de servicio elaborado hasta el más mínimo detalle. Porque nosotros solo estamos satisfechos si usted también lo está. Apreciará la diferencia durante la realización de cualquier tarea, incluso en áreas urbanas con protección medioambiental. Y no dejará de fascinarle.



Bastidor de vehículo galvanizado al fuego

El depósito de suciedad más grande de la gama de 2 m³

Accionamiento conforme a Euro 6 o norma Stage V

Amortiguación hidroneumática en ambos ejes

Suspensión independiente de las ruedas delanteras

Tracción en las cuatro ruedas

DINÁMICA DE MARCA REDEFINIDA

Sin concesiones. Quien desea lo mejor no puede escatimar en los detalles. El accionamiento y el chasis de la MC 250 también están equipados con componentes de la máxima calidad. Para lograr una dinámica de marcha que hasta ahora solo se conocía en los turismos.

Como todas las barredoras municipales de Kärcher, la MC 250 combina unas dimensiones compactas con una calidad duradera y un potente accionamiento con la máxima protección medioambiental. El bastidor galvanizado a fuego a prueba de corrosión ha sido testado en pruebas de resistencia.

Su elevada velocidad de marcha, la amortiguación hidroneumática y el rápido acceso a todos los componentes de servicio de la MC 250 le permiten preparar el equipo con mayor facilidad y acabar antes el trabajo.



MC 250 exprés: 60 km/h

Con una velocidad de marcha de 60 km/h máx., la MC 250 le traslada rápidamente al siguiente punto de intervención. Sin llegar a ser un obstáculo para otros usuarios de la carretera con tráfico fluido. Se limitan así considerablemente los tiempos improductivos y el usuario puede dedicar más tiempo a la realización de su tarea principal: el barrido.

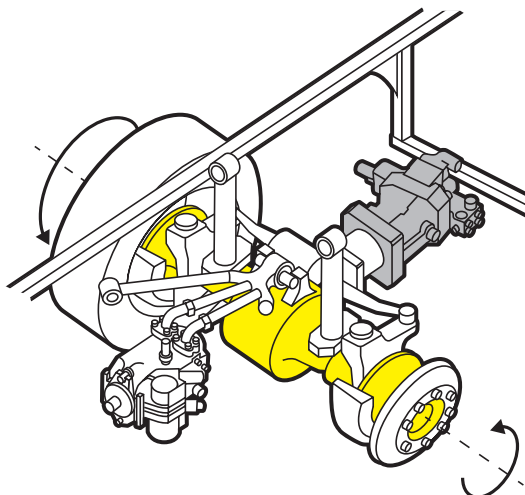
Ejemplar: confort y chasis

Tanto durante el barrido como en los desplazamientos: su MC 250 le proporciona en todo momento una sensación de conducción segura y un confort de marcha similar al de un turismo. Para lograrlo, hemos equipado

la MC 250 con una amortiguación hidroneumática en los dos ejes y con una suspensión independiente de las ruedas delanteras. La MC 250 ofrece así un comportamiento de dirección altamente preciso y un confort de suspensión que equilibra cualquier irregularidad del suelo.

Maniobrabilidad: todas las ruedas giran

Con la tracción en las cuatro ruedas activada durante el servicio de trabajo podrá virar con su MC 250 de un solo movimiento en una carretera de dos carriles. Esta excelente maniobrabilidad supone una gran ventaja especialmente en el centro urbano. Permite ahorrar mucho tiempo y evita la realización de peligrosas maniobras de giro.





SUBIRSE Y SENTIRSE A GUSTO

Las personas que desarrollan casi toda su jornada laboral a bordo de un vehículo deberían disponer de la máxima ergonomía y de un confort óptimo. La MC 250 ofrece un puesto de trabajo con un moderno equipamiento que facilita la concentración en la actividad a realizar así como en el entorno, al mismo tiempo que protege la salud del conductor.



Asiento perfecto para cualquier persona

La espaciosa cabina con dos asientos proporciona un amplio espacio de trabajo con una agradable sensación de amplitud incluso para personas altas, incluyendo un cómodo espacio para los pies. El acceso, el confort de suspensión y el asiento del conductor con suspensión neumática y apoyo lumbar, calefacción de asiento y cinturón de seguridad de tres puntos: todo está diseñado para proteger la espalda. El asiento de confort para el conductor del fabricante de alta gama König está certificado por la asociación profesional. Este equipo con un puesto de trabajo especialmente pensado para el cuidado de la espalda y con un confort de asiento similar al de un turismo ha sido galardonado con el sello de calidad AGR por un organismo independiente de médicos y fisioterapeutas.

Visión: perfecta

El parabrisas frontal inclinado de grandes dimensiones de la MC 250 le proporciona una visibilidad perfecta sobre el entorno de trabajo y reduce la radiación solar. Las grandes ventanas correderas a ambos lados, con

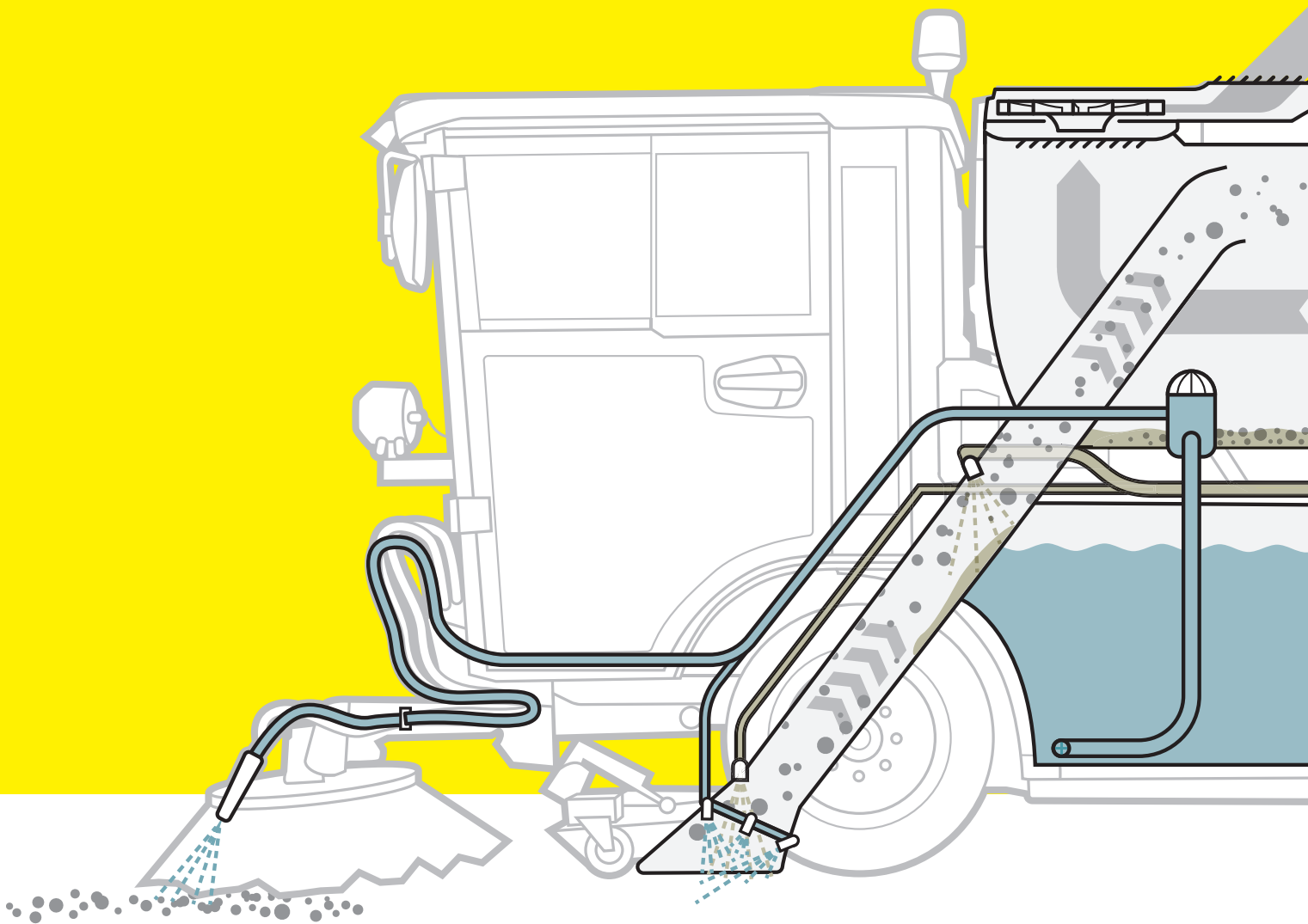
posibilidad de apertura hacia delante y hacia atrás, le facilitan el ajuste de los retrovisores laterales y la apertura de barreras.

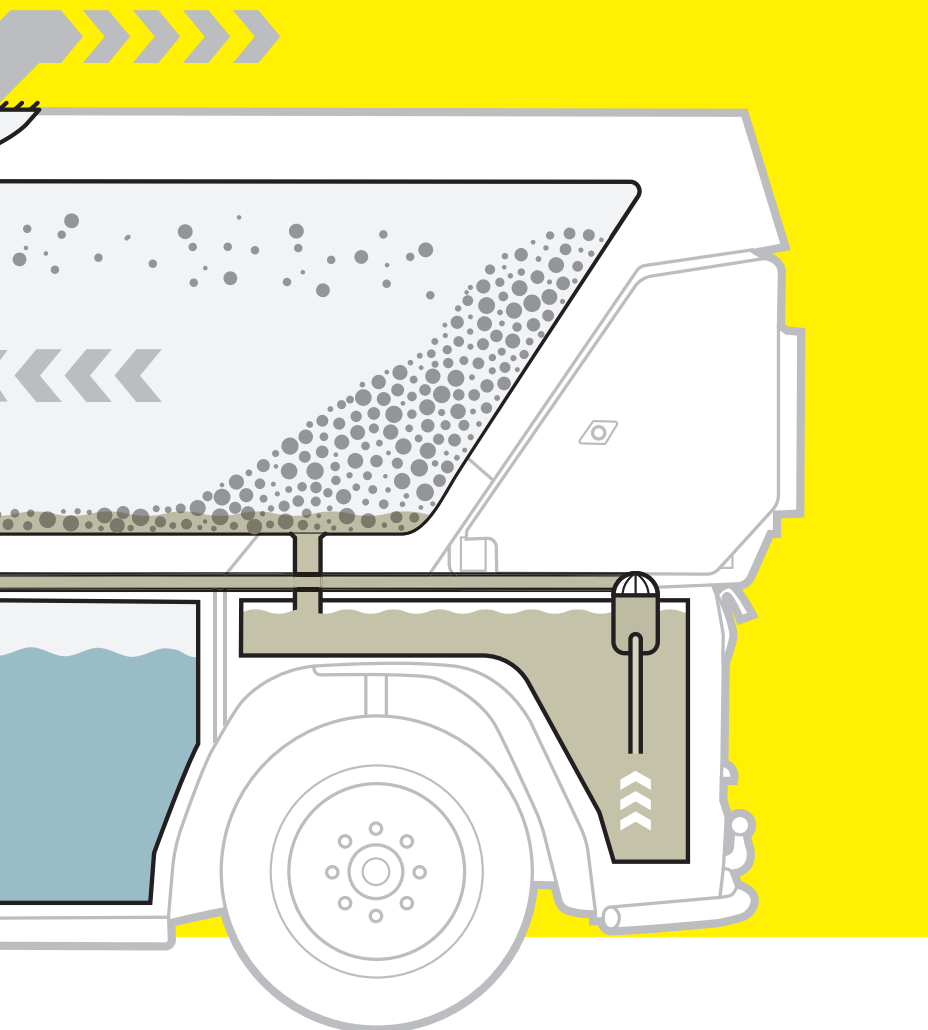
Manejo: de alto nivel

El display central integrado en el centro del volante supone una importante contribución a la seguridad en el trabajo. Como el display siempre se encuentra en el campo de visión del conductor, éste puede concentrarse completamente en el entorno de trabajo. El panel de control ergonómico, que ya incorporamos en nuestra MIC 42 y en la MC 130, le ofrece un concepto de manejo coherente y autoexplicativo con símbolos de fácil comprensión como la tecla Eco de Kärcher: pulsando una vez la tecla, la MC 250 pasa automáticamente a la posición de trabajo. Esto le ahorra tiempo y le proporciona seguridad.

EL DOBLE Y EL TRIPLE DE VENTAJAS

Hay soluciones buenas y muy buenas. Si prefiere las soluciones perfectas, la MC 250 es la elección correcta. Le ofrece mucho más y hace todo mucho mejor de lo que ha conocido hasta ahora.





Con su MC 250 no solo dispondrá de una barredora moderna, sino de la solución ideal para todas las tareas de limpieza en zonas urbanas. Emplee la MC 250 en aceras y carriles para bicicletas, en áreas industriales o aparcamientos o donde quiera. Le cautivarán los resultados en la misma medida que el confort y la seguridad. Numerosos accesorios opcionales le abren las puertas a nuevas posibilidades de uso como, por ejemplo, la retirada de nieve y esparcimiento de sal en la estación invernal, la limpieza en húmedo, la limpieza a alta presión y la eliminación de malas hierbas. Siempre de forma fiable, eficiente y con resultados siempre extraordinarios.

Cálculo por ordenador: el sistema de barrido

El sistema de barrido ha sido diseñado con tecnología CFD. De esta forma hemos logrado que la eficiente turbina de alta calidad genere el vacío perfecto, para que la corriente de aire circule de manera óptima en el depósito, en el tubo de aspiración y en la tobera de aspiración y que la suciedad se recoja de forma eficiente. Los efectos secundarios positivos son un nivel de ruido agradable y un menor consumo de combustible.

LA SUCIEDAD DESAPARECE: NO IMPORTA LA FORMA



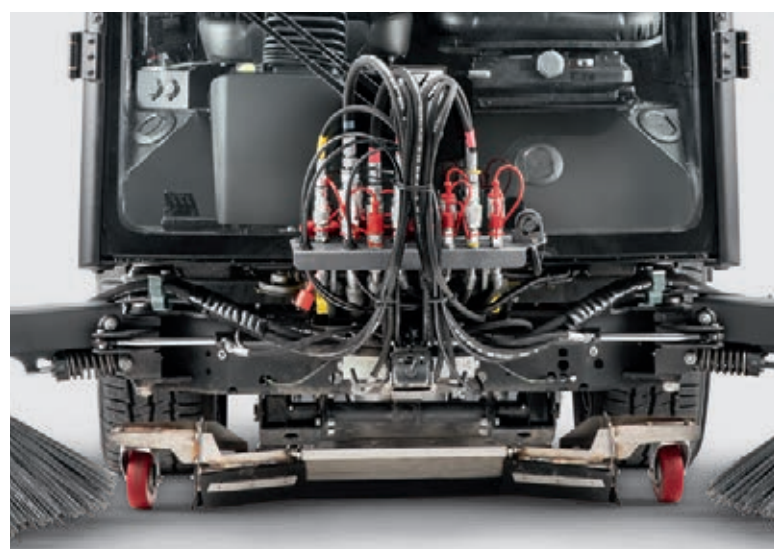
A su medida: dos o tres cepillos

Configure el sistema de cepillos de su MC 250 en función de sus necesidades. El sistema de empuje de dos cepillos dispone de un control individual para la regulación independiente de los brazos. La articulación de paralelogramo asegura un desgaste homogéneo de los cepillos y, por tanto, una mayor vida útil. Los cepillos pueden sobresalir del contorno del vehículo, en vertical prácticamente hasta la luna lateral, permitiéndole posibilidades de aplicación sin precedentes. La regulación de la inclinación de los cepillos, disponible opcionalmente, le permite adaptar la inclinación de los cepillos a cada superficie para obtener un resultado de barrido perfecto con un menor desgaste de los cepillos.

Para una captura de polvo óptima, cada cepillo dispone de boquillas de agua limpia y la tobera de aspiración, de boquillas de agua limpia y de agua sucia. De esta forma puede emplear la MC 250 con la máxima efectividad también en áreas sensibles al polvo de centros urbanos, hospitales y aparcamientos. El sistema de tres cepillos opcional amplía el ancho de barrido y permite trabajar a distintas alturas. Monte el cepillo para la eliminación de malas hierbas en el tercer brazo de barrido y así eliminar las malas hierbas de los arcenes. Esto le permite limpiar, por ejemplo, carriles para bicicletas en toda su anchura de una sola pasada.

Abierto a todo: el sistema de aspiración

El sistema de aspiración recoge sin esfuerzo incluso la suciedad muy gruesa. Para poder recoger estas partículas sin dificultades, la MC 250 dispone de una tobera de aspiración de 800 milímetros de anchura realizada en acero inoxidable con una trampilla automática para suciedad gruesa. A través del canal recto de aspiración de 200 milímetros de diámetro, incluso la suciedad más gruesa llega al depósito de suciedad sin riesgo de atascos. En caso necesario es posible elevar la tobera de aspiración de forma gradual, por ejemplo, en otoño cuando existen grandes cantidades de hojas secas. Tampoco querrá prescindir nunca más de la función inteligente de cruce: cuando sea necesario atravesar un cruce durante el trabajo a una velocidad elevada, basta pulsar una tecla y el sistema completo de cepillos se eleva.



MÁS GRANDE, MÁS ALTO, MÁS ECONÓ- MICO

La diferencia entre una barredora potente y nuestra MC 250 es grande. Desde el depósito para la suciedad, la altura de vaciado hasta el sistema de aspiración optimizado por ordenador: máximo rendimiento garantizado. Siempre y en todas partes.

El mayor de su gama: depósito de suciedad

Con el enorme volumen de depósito de 2,2 m³, la MC 250 le permite ampliar el tiempo de trabajo hasta la descarga, aumentando así la tasa de utilización. Todo con unas dimensiones de tan solo 1,30 metros de ancho y menos de dos metros de altura. Y porque ofrece un mejor aspecto y es más resistente, el depósito de suciedad está realizado por completo en acero inoxidable.

De lo más sencillo: el vaciado

La altura de vaciado de 1.600 milímetros le permite vaciar cómodamente el depósito de suciedad en contenedores, remolques o plataformas ahorrando un valioso tiempo. Trabajo en equipo en el casco urbano en lugar de desplazamiento al almacén de materiales: perfecto con la MC 250.





Circulación con presión: sistema de agua

La MC 250 dispone de serie de un sistema de circulación de agua con depósito de agua sucia independiente en el vehículo base. La notable reducción del consumo de agua limpia permite ampliar los ciclos de trabajo. Y ahorra tiempo adicional al realizar menos desplazamientos para el llenado del depósito. La bomba de agua a presión del sistema de circulación se puede regular en la cabina con un caudal de entre 10 y 60 l/min. En caso de humedad o lluvia, el agua recopilada se vacía a través del depósito de agua de circulación. Se optimiza de esta forma la capacidad disponible para la suciedad.

Extracción sencilla: depósito de suciedad

Disfrute de una práctica multifuncionalidad. El depósito de suciedad se apoya con ayuda de patas. Esto le permite montar alternativamente un barril de agua para tareas de limpieza con agua o para la eliminación de malas hierbas con agua caliente, o colocar un esparcidor para el servicio en la estación invernal.

TODO LO QUE DESEA

Todas extraordinarias. Y siempre una idónea para sus necesidades. Así pretenden ser nuestros equipos municipales para usted. Y lo consiguen.





Sin concesiones

No pregunte lo que puede hacer un equipo municipal para seleccionar luego el que mejor se adapte a sus exigencias. Seleccione el equipo capaz de hacer todo lo que necesita. Y además de manera perfecta. Hemos diseñado todos nuestros equipos municipales para que usted disponga de todas las opciones para adaptar el equipo a sus necesidades específicas. También pensando en un trabajo relajado y concentrado gracias a prácticos equipamientos como el aire acondicionado y el asiento del conductor de confort con cinturón de seguridad de tres puntos.

Kärcher marca la diferencia

Nuestros equipos municipales y accesorios son equipos profesionales avanzados, fiables y cómodos que le permiten realizar todas las tareas de limpieza propias de los municipios de forma efectiva y rentable. Independientemente del modelo que elija, disfrutará de efectividad, rentabilidad y larga vida útil. Y se beneficiará de la calidad del líder mundial de tecnología de limpieza.

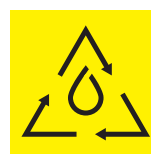
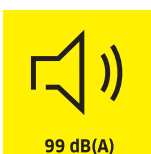
Equipada para cualquier tarea

El barrido no solo es barrer. Y barrer no es ni mucho menos todo. Nuestros equipos municipales ofrecen y son capaces de mucho más. La manguera de aspiración manual con entrada de agua para la captura de polvo es indispensable para la eliminación de suciedad en puntos de difícil acceso como, por ejemplo, junto a bancos de parques, en bajadas de escalera, etc. Tanto nuestro sistema de dos cepillos con control individual de los cepillos como el sistema de tres cepillos permiten un empleo especialmente flexible, por ejemplo también para la eliminación de malas hierbas. Y con la limpiadora de alta presión a bordo tiene abierta la opción a otras múltiples aplicaciones.



SU MOTOR PARA LA PROTECCIÓN DEL MEDIO AMBIENTE

Nuestros equipos municipales no solo limpian las calles, también contribuyen de forma activa a la mejora del medio ambiente: con un uso adecuado del agua y motores limpios, de bajo consumo y silenciosos.



Motores de última generación

Nuestros potentes motores con filtro de partículas diésel e inyección de urea (en motores con Euro 6) cumplen la certificación de gases de escape según la norma Euro 6 o STAGE V. Nuestros equipos municipales cumplen así todos los requisitos para el funcionamiento en zonas con especial protección medioambiental. El tratamiento de los gases de escape con AdBlue® reduce las emisiones de polvo fino y CO₂ al mínimo técnicamente posible.

La mejor nota en polvo fino

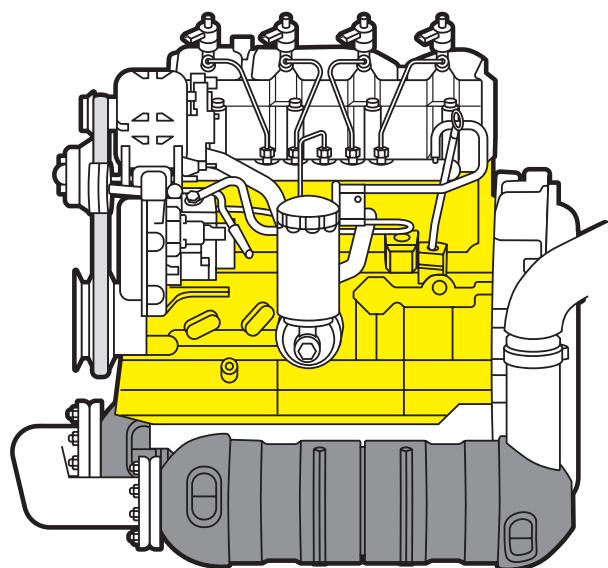
En el test de polvo fino PM_{2,5} de EUnited (European Engineering Industries Association) nuestros motores han obtenido la máxima calificación con cuatro estrellas.

La potencia también puede ser silenciosa

No solo se aprecia en la cabina para el conductor, el silencioso funcionamiento también beneficia a los peatones del directo entorno. El modo Eco con solo 99 dB(A) le permitirá realizar su trabajo sin problemas también por la noche y a primera hora de la mañana.

Un ahorro considerable de agua y tiempo

El sistema de circulación de agua reduce el consumo de agua limpia ahorrando así no solo agua y costes, sino contribuyendo a su vez a la protección del medio ambiente y posibilitando intervalos más amplios de trabajo productivo.



EL MANTENIMIENTO ES TODA UNA VENTAJA

Todos los equipos necesitan mantenimiento y conservación para poder funcionar a largo plazo sin fallos. Menos mal que nuestros equipos municipales se lo ponen muy fácil en este sentido.

Sencillo porque es importante

La facilidad de mantenimiento es un objetivo central en el diseño de nuestros productos. Nuestros equipos municipales incorporan numerosas tapas de servicio para garantizar un acceso rápido a los elementos técnicos. Las revisiones y los trabajos de servicio diarios o periódicos se realizan por tanto de manera rápida y sencilla.

Acceso sin herramientas

El depósito de agua limpia se inclina hacia el lado para permitir un acceso sin obstáculos al motor y al filtro de partículas diésel. Se asegura de este modo un acceso rápido sin herramientas, nada entorpece el camino. El sueño de los técnicos de servicio hecho realidad en los equipos municipales de Kärcher. Y el ahorro de tiempo conlleva también un ahorro de costes.

Protección contra la suciedad

La suciedad inevitable debe eliminarse de manera sencilla. Por eso es importante una limpieza fácil del vehículo. Por ejemplo, al radiador se puede acceder desde la parte exterior para facilitar una limpieza rápida. Y entre el depósito de suciedad y el motor, una cubierta protege adicionalmente los componentes electrónicos contra la humedad. El sistema de circulación de agua se limpia fácilmente con el depósito bajado sin que el operario entre en contacto con la suciedad.





EL EQUIPO ADECUADO PARA UNA GRAN VARIEDAD DE TAREAS



Seamos honestos: nadie es el mejor en todo. Por eso hemos creado una familia de vehículos con modelos muy distintos, desde la simple barredora hasta los portaherramientas más versátiles. En clases de potencia adaptadas a todas las exigencias. Con accesorios configurables para cualquier finalidad. Encontrará sin duda el equipo municipal capaz de hacer todo lo que necesita. Si es posible.





Estaremos encantados de asesorarle:

Sede central Alemania

Alfred Kärcher SE & Co. KG
Alfred-Kärcher-Str. 28-40
71364 Winnenden

Tel. +49 7195-14-0
Fax +49 7195-14-2212

www.kaercher.com

España

Kärcher, S.A.
P.I. Font del Radium
Calle Josep Trueta, 7
08403 Granollers (Barcelona)

Tel. +34 90-217-00-68
+34 93-846-44-47
Fax +34 93-846-55-05
+34 93-846-33-73

kar_central@karcher.es
www.karcher.es

Centro y Sudamérica

Kaercher Panama SA
Oficina 710, P.H. Empresarial Mar de Sur
Calle Otilla A. de Tejeira
Obarrio
República de Panamá

Tel.: +507 260-9483

info@pa.kaercher.com
www.kaercher.com/pa

Caribe

Kärcher S.R.L.
Calle 5ta, esq. Calle 18, Nave 1
Villa Aura

Santo Domingo Oeste
República Dominicana

Tel.: +1 809-379-3700
Fax: +1 809-379-3777

info@do.kaercher.com
www.kaercher.com/do

México

Kärcher México, S.A. de C.V.
Círculo Poetas 68
Colonia Ciudad Satélite
53100 Naucalpan de Juárez
Estado de México

Tel. +52 55-26-29-49-00
Fax +52 55-55-76-18-75

info@karcher.com.mx
www.karcher.com.mx

Argentina

Kärcher S.A.
Colectora Oeste
Panamericana Km 28.6
1611 Don Torcuato
Provincia de Buenos Aires

Tel. +54 11-4748-5000
Fax +54 11-4748-5000

info@kaercher.com.ar
www.kaercher.com.ar

Bolivia

Kärcher Bolivia S.R.L
Av Cristo Redentor #8500
Santa Cruz de la Sierra

Tel. +59 13-341-6111

info@bo.karcher.com
www.kaercher.com/bo

Chile

Kärcher Chile
Av. Los Libertadores 16500 1 A 1
9340000 SANTIAGO Colina

Tel. +56 22-380-6100

atencionclientes@cl.karcher.com
www.kaercher.com/cl

Colombia

Kärcher Colombia
Calle 116 no 15 b 39
Bogotá

Tel. +57 14-32-2850

contacto@co.karcher.com
www.kaercher.com/co

Ecuador

Kärcher Ecuador S.A.
Av. Juan Tanca Marengo
CDLA, Urdenor IIMZ, E245 Solar 24
Guayaquil

Tel. +59 34 600 5867

info@karcher.ec
www.kaercher.com/ec

Perú

Kärcher Perú S.A.
Av. República de Panamá 6641
Santiago de Surco
Lima

Tel. +51 50 0 3280

info@pe.karcher.com
www.kaercher.com/pe